

dargestellt / shown:
RZ-50S



dargestellt / shown:
RZ-K



Merkmale

- Türschalter mit Zwangsbetätigung
- besonders langer Schaltweg, Festkontakte bleiben auf einer Strecke von 50 mm überbrückt
- Kontaktbrücke als Rolle ausgeführt, federnd gelagert, mit Feinsilberauflage
- großzügige Einlaufschrägen für die Kontaktrolle
- geräuscharme Funktionsweise
- Gehäuse aus Thermoplast, selbstverlöschend

features

- door switch with positive contact
- particularly long contact travel, fixed contacts remain bridged over a distance of 50 mm
- contact bridge designed as roll, spring-mounted, with fine silver plating
- generous feeding-in guides for the contact roller
- quite functioning
- enclosure made of thermoplastic, self-extinguishing

Bestellangaben / order information codes:

- | | |
|--------|---|
| RZ-50S | Rollenzwangskontakt, Kontaktbahn 50 mm lang roller positive contact, contact travel 50 mm long |
| RZ-K | Kontaktbrücke für Rollenzwangskontakt contact bridge for roller positive contact |

Technische Daten:

| | |
|-----------------------|---|
| Schaltleistung | U _i = 48 V I _{th} = 6 A U _{imp} = 1 kV AC: U _e = 48 V I _e = 2 A DC: U _e = 48 V I _e = 2 A |
| Kurzschlussfestigkeit | T 10 A F 16 A |
| Kontaktwerkstoff | Feinsilber |
| Betätigungskraft | 10 N |
| Anschluss | rückseitig über Flachstecker 4,8 x 0,7 mm |
| Schutzart | IP00 |
| Umgebungstemperatur | -30 °C bis +80 °C |
| Einbaulage | beliebig |
| Gewicht | RZ-50S = 23 g RZ-K = 38 g |

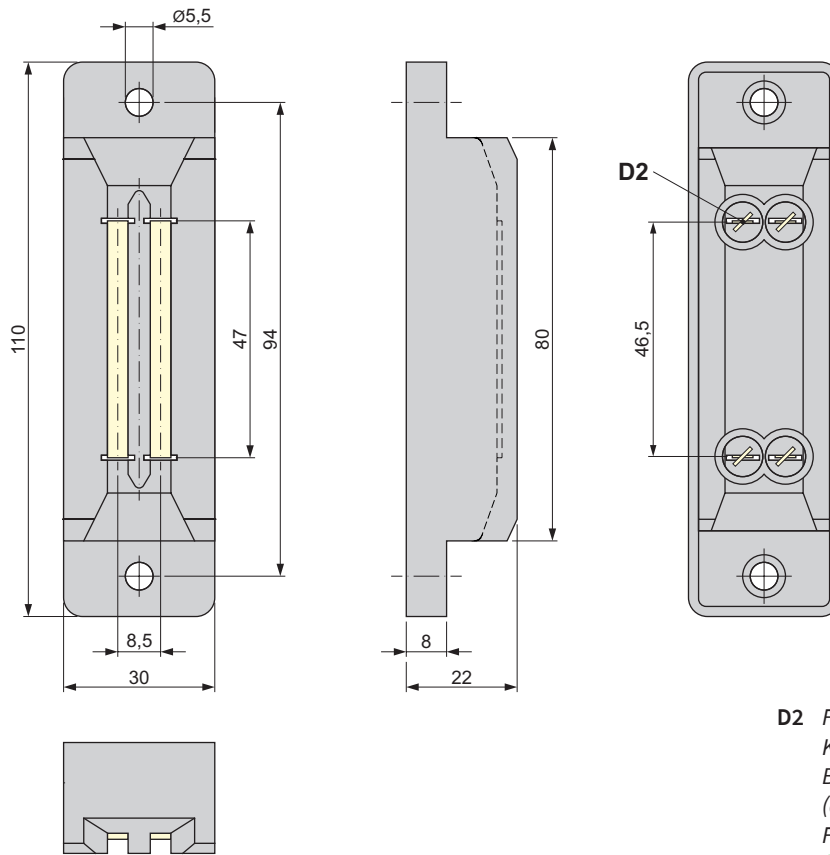
technical data:

| | |
|-------------------------|---|
| switching capacity | U _i = 48 V I _{th} = 6 A U _{imp} = 1 kV AC: U _e = 48 V I _e = 2 A DC: U _e = 48 V I _e = 2 A |
| short-circuit capacity | T 10 A F 16 A |
| contact material | fine silver |
| actuation force | 10 N |
| connection | on the rear side by flat plug 4.8 x 0.7 mm |
| level of protection | IP00 |
| ambient air temperature | -30 °C up to +80 °C |
| installation position | any |
| weight | RZ-50S = 23 g RZ-K = 38 g |

Geräteabmessungen / device dimensions:

RZ-50S

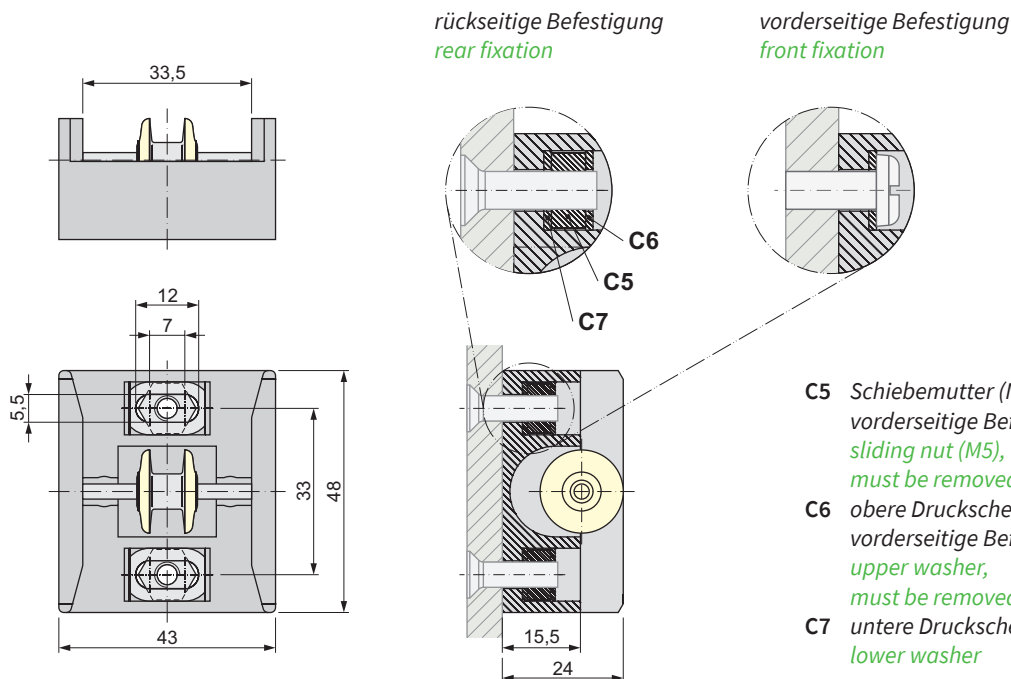
Rollenzwangkontakt, lange Ausführung / roller positive contact, long version



D2 Flachsteckeranschluss 4,8 mm;
Kabeleinführung vorzugsweise durch
Bohrungen in der Befestigungsplatte
(ansonsten müssen gewinkelte
Flachstecker verwendet werden)
flat plug connection 4.8 mm;
cable entry preferably through
holes in the mounting plate
(otherwise angled flat plugs must be used)

RZ-K

Kontaktbrücke für Rollenzwangkontakt / contact bridge for roller positive contact

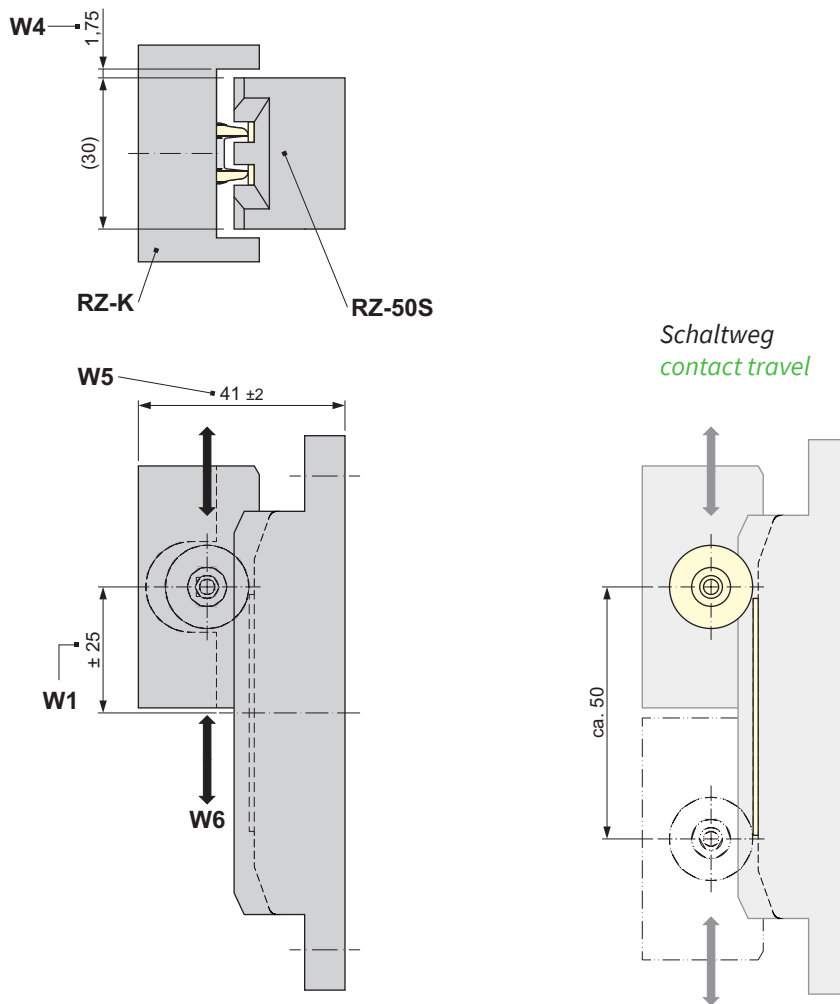


rückseitige Befestigung
rear fixation

vorderseitige Befestigung
front fixation

C5 Schiebemutter (M5), muss für die
vorderseitige Befestigung entfernt werden
sliding nut (M5),
must be removed for the front fixation
C6 obere Druckscheibe, muss für die
vorderseitige Befestigung entfernt werden
upper washer,
must be removed for the front fixation
C7 untere Druckscheibe
lower washer

Funktionsweise RZ-50S mit RZ-K / operating mode RZ-50S with RZ-K:



RZ-50S Rollenzwangskontakt / roller positive contact
RZ-K Kontaktbrücke / contact bridge

W1 Schaltweg / contact travel
W4 max. Ausrichtungsfehler $\pm 1,75$ mm
max. misalignment fault ± 1.75 mm
W5 max. Höhenspiel ± 2 mm
max. height clearance ± 2 mm
W6 Einlauf- bzw. Durchlaufrichtung der Kontaktbrücke
entry resp. traverse direction of the contact bridge