



# TYPE EXAMINATION CERTIFICATE

According to Lifts Regulations 2016, Schedule 11, Section A

**Certificate No.:** UK-DL 416

**Approved Body:** TUV SUD BABT UNLIMITED  
 Octagon House  
 Concorde Way, Segensworth North  
 Fareham, Hampshire, PO15 5RL, UK  
 Identification No. 0168

**Certificate Holder:** Hans & Jos. Kronenberg GmbH  
 Kurt-Schumacher-Str. 1  
 51427 Bergisch Gladbach - Germany

**Manufacturer of the Test Sample:** Hans & Jos. Kronenberg GmbH  
 Kurt-Schumacher-Str. 1  
 51427 Bergisch Gladbach - Germany  
(Manufacturer of Serial Production - see Enclosure)

**Product:** Locking device with bolt type locking element (without means used to prove the position of a locking element) with an explosion proof (DL1-EX) or waterproof (DL1-IP67) design as part of locking equipment for landing doors

**Type:** DL1-EX and DL1-IP67


**Regulation:** Lifts Regulations 2016


**Reference Standards:** EN 81-20:2020  
 EN 81-50:2020

**Test report:** UK-DL Kronenberg dated 2022-08-02

**Outcome:** The product conforms to the essential health and safety requirements of the mentioned Regulation if the requirements of the annex to this type examination certificate are kept.

**Date of Issue:** 2022-08-22

  
 Bernd Gründling  
 TUV SUD BABT UNLIMITED



## **1 Scope of application**

1.1 Locking device of type DL1-EX and DL1-IP67 with bolt type locking element (without means used to prove the position of a locking element) with an explosion proof (DL1-EX) or waterproof (DL1-IP67) design as part of locking equipment for landing doors.

1.2 Nominal values of the electrical safety devices (lock contact):

Nominal values of the lock contact:

Alternating current	230 V, 2 A
Direct current	200 V, 0.25 A

Nominal values of the auxiliary switch:

Alternating current	250 V, 2 A
Direct current	250 V, 0.15 A

## **2 Conditions**

2.1 For identification and information about the principal construction the datasheet „Türverriegelungen / Door Interlocks; EU-DL 415: DLF1-EX, DLF1-IP67; EU-DL 416: DL1-EX, DL1-IP67“ no. 06.50.023 (15 pages) dated 2016-12-16 with certification stamp dated 2016-12-16 have to be enclosed to this type examination certificate and its annex. The written notes and dimension details given in the mentioned datasheet have to be observed.

2.2 The locking device has to engage overall at least 8 mm (or at least 7 mm at the moment of connection of the electric safety device of the locking device) into or behind the part which is to be locked.

2.3 The closing position of the landing door has to be supervised by a separate electric safety device (door switch). This type examination does not include the test of this electric safety device.

2.4 Electric safety devices for supervision of the closing position of the landing door (door switch) with position and design other than given in the approval drawings according to number 2.1 may be used provided the requirements of the relevant regulations are met.

2.5 The screwed connections for the fixation of the locking device must not be allowed to work themselves loose.

2.6 Deviations of the locking device from the approval drawings like

- type of design,
- mounting position,
- actuating device or
- additional control switches

are not allowed.

2.7 An additional device shall prevent the lift from being moved with door open or unlocked by one single action not according to normal operation (means used to prove the position of a locking element).

2.8 The type examination certificate may only be used in connection with the pertinent annex and the enclosure (list of the authorised manufacturer of series production). This enclosure shall be updated and re-edited following information of the certificate holder.



### **3 Remarks**

3.1 This type examination was issued on basis of the following standards:

- EN 81-1:1998 + A3:2009 (D), number 7.7.3.1 and Annex F.1
- EN 81-2:1998 + A3:2009 (D), number 7.7.3.1 and Annex F.1
- EN 81-20:2014 (D), number 5.3.9.1
- EN 81-50:2014 (D), number 5.2
- EN 81-20:2020 (D), number 5.3.9.1
- EN 81-50:2020 (D), number 5.2

In case of changes resp. amendments of the above-named standards resp. advancements of the state of the art, a revision of this type examination Certificate will be necessary.

- 3.2 The locking devices, type DL1-EX and DL1-IP67 with bolt type locking element (without means used to prove the position of a locking element) as part of locking equipment for landing doors can be used as locking part for car door locking devices. The complete system "car door locking device" must be subjected to a separate type examination in order to prove compliance with the requirements of EN 81-20: 2020 (D) and EN 81-50: 2020 (D).
- 3.3 The test results refer only to the safety component "locking device for landing doors" and the associated type examination.
- 3.4 This type examination certificate does not take into account compliancy to the conditions of the IP-protection class for electrical equipment according EN 60529.
- 3.5 The measures to avoid dragging of children hands in case of sliding doors with glass panels (EN 81-1/2:1998+A3:2009, 7.2.3.6 / EN 81-20:2020, 5.3.6.2.2.1) are not part of the type examination of the locking device.
- 3.6 The measures and their impact on the limitation of the closing and moving force of the horizontal sliding landing doors (EN 81-1:1998, 7.5.2.1 / EN 81-20:2020, 5.3.6.2.2) are not part of the type examination of the locking device.
- 3.7 Judgement of behaviour of the landing doors in case of fire is not an integrant part of the type examination certificate of the locking device.
- 3.8 At the locking device shall be a label with the information necessary for the component's identification with the name of the manufacturer, type examination sign and details of type.

**Enclosure to the Type Examination Certificate  
No. UK-DL 416 of 2022-08-22**



**Authorised Manufacturer of Serial Production – Production Sites (valid from: 2022-07-22):**

**Company** Hans & Jos. Kronenberg GmbH  
**Address** Kurt-Schumacher-Str. 1  
51427 Bergisch Gladbach - Germany

- END OF DOCUMENT -

**Bestellangaben / order information:****Grundgerät ohne Fehlschließesicherung / basic device without faulty closure device**

- DL1IP67** wassergeschützte Ausführung IP67 / waterprotected version IP67  
**DL1EX** explosionsgeschützte Ausführung / explosion-protected version

**Grundgerät mit Fehlschließesicherung / basic device with faulty closure device**

- DLF1IP67** wassergeschützte Ausführung IP67 / waterprotected version IP67  
**DLF1EX** explosionsgeschützte Ausführung / explosion-protected version

**Ausführung / operating direction**

- L Linksausführung / left-hand operation  
 -R Rechtsausführung / right-hand operation

**Bolzenlänge / length of latch bolt**

- X... Maß zwischen Türverschluss und Türkante ( $X \geq 5$  mm) /  
 dimension between door interlock and door edge ( $X \geq 5$  mm)

**Anschrägung des Riegelbolzens / bevel of latch bolt**

ohne Angabe: Anschlagung für Bolzen ohne Fehlschließesicherung  $45^\circ \times 16$  mm  
 und für Bolzen mit Fehlschließesicherung  $35^\circ \times 5$  mm /  
 without specification: bevel for latch bolt without faulty closure device  $45^\circ \times 16$  mm  
 and for latch bolt with faulty closure device  $35^\circ \times 5$  mm

- (ANS0) keine Anschlagung / without bevel  
 (ANS...) Sonderanschlagung / special bevel  
 (GAB) Gabelkopf mit  $X = 27$  mm / fork head with  $X = 27$  mm  
 (ANS-ST) Riegelbolzen mit Stufenrastung / latch bolt with graduated stay-put feature

**Position der Anschlagung / position of the bevel**

- (u) bodenseitig (unten) / base side (below)  
 (o) deckelseitig (oben) / cover side (above)  
 (i) innen / inside  
 (a) außen / outside

**Betätigungsart / kind of actuation**

- .10 über Zugstange / by pull rod  
 .10S über Zugstange, Sonderausführung mit Abdichtung /  
 by pull rod, special version with sealing  
 .14 über externen Bowdenzug / by external bowden cable  
 .14S über externen Bowdenzug, Sonderausführung mit Abdichtung /  
 by external bowden cable, special version with sealing

**Zulassungsvermerk / certificate attestation****20. MRZ. 2017**

**GEPRÜFT / APPROVED**  
 TÜV SÜD Industrie Service GmbH  
 Prüflaboratorium für Produkte der Fördertechnik  
 Westendstraße 199  
 80686 München  
 Sachverständige(r) / Expert




Technische Änderungen vorbehalten /  
 subject to technical alterations

- .20 aufgeschraubter Rollenhebel / screwed on roller lever
- .30 aufgeschraubter Rollenhebel und Zugstange / screwed on roller lever and pull rod
- .40 über Seitenlagerbock / by annexed roller lever
- .40/180 über Seitenlagerbock (gedreht) / by annexed roller lever (turned)
- .50 über Seitenlagerbock parallel aufgesetzt / by annexed roller lever attached parallel
- .50/180 über Seitenlagerbock parallel aufgesetzt (180° gedreht) /  
by annexed roller lever attached parallel (180° turned)
- .10/KOPPEL Ausführung .10 mit zusätzlicher Koppelstange / version .10 with additional coupling rod

**Notentriegelung / emergency release**

- ohne Angabe: bodenseitig / without specification: base side
- .1 bodenseitig und deckelseitig / base side and cover side
- .2 bodenseitig versetzt / base side shifted
- .3 deckelseitig versetzt / cover side shifted
- .5 extern über Seilzug oder Handbetätigung / external by cable pull or manual operation
- .14 extern über Bowdenzug / external by bowden cable
- .14S über externen Bowdenzug, Sonderausführung mit Abdichtung /  
by external bowden cable, special version with sealing

**Hilfsschalter / auxiliary switch**

- ohne Angabe: kein Hilfsschalter / without specification: no auxiliary switch
- .9/01 Kontakt bei entriegelter Tür geschlossen / contact at unlocked door closed
- .9/10 Kontakt bei entriegelter Tür offen / contact at unlocked door open

**Optionen und Sonderausführungen / options and special versions**

- CHR Riegelbolzen verchromt (Standard bei -IP67) /  
latch bolt chrome-plated (standard at -IP67)
- V2A Riegelbolzen aus Edelstahl / latch bolt made of stainless steel
- GEW Gewindeloch an Dreikant Lagerachse / tapped hole at bearing axle of triangular key
- BAUER verlängerte Zahnhebelachse / extended tooth lever axis
- ABSTR Abstreifring und verstärkte Feder / wiper ring and reinforced spring
- W Metalldeckel mit Abdichtung für horizontale Einbaulage /  
metal cover with sealing for horizontal customary position
- WV Metalldeckel mit Abdichtung für vertikale Gebrauchslage mit Kabeleinführung oben /  
metal cover with sealing for vertical customary position with cable entry above

**Zulassungsvermerk / certificate attestation**

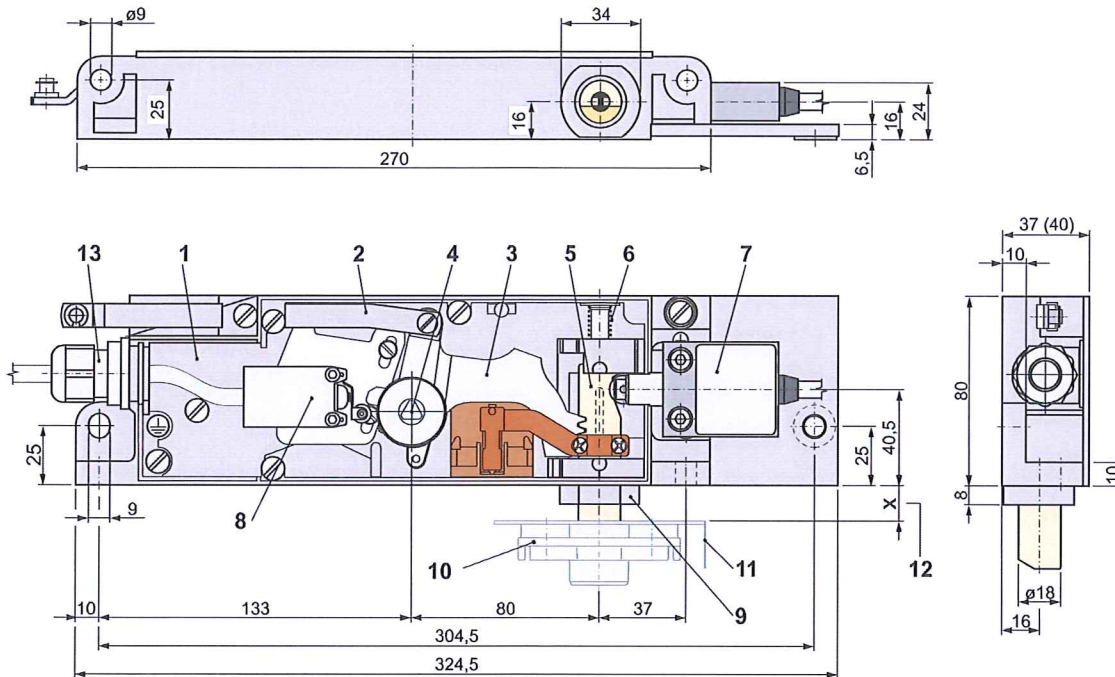
20. MRZ. 2017

GEPRÜFT / APPROVED  
TÜV SÜD Industrie Service GmbH  
Prüflaboratorium für Produkte der Fördertechnik  
Westendstraße 199  
80686 München  
Sachverständige(r) / Expert



Technische Änderungen vorbehalten /  
subject to technical alterations

### Geräteabmessungen und Teilebezeichnungen DL(F)1-EX und DL(F)1-IP67 Device Dimensions and Parts Description DL(F)1-EX and DL(F)1-IP67:



1	Gehäuse	1	housing
2	Zugstange	2	pull rod
3	Zahnhebel	3	tooth lever
4	Zahnhebelachse mit Dreikant (bodenseitig)	4	tooth lever axis with triangle (base side)
5	Riegelbolzen (Sperrmittel), auf der Unterseite unlösbar ver­stiftet	5	latch bolt (locking means), on the bottom side non-detachably pinned
6	Rückdruckfeder	6	return spring
7	Sperrmittelschalter, mit 2 m Kabel (oder nach Angabe), Befestigungsschrauben unlösbar vergossen	7	switch for locking means, with 2 m cable (or according to specification), fastening screws non-detachably encapsulated
8	Hilfsschalter (optional)	8	auxiliary switch (as option)
9	Ölring mit Halter, entfällt bei X < 10 mm	9	oil ring with holder, dropped at X < 10
10	Riegelbüchse	10	latch plate
11	Türblatt / Türkante	11	door leaf / door edge
12	X-Maß nach Angabe	12	X-dimension according to specification
13	Kabelein­führung (nur für Hilfsschalter)	13	cable entry (only for auxiliary switch)

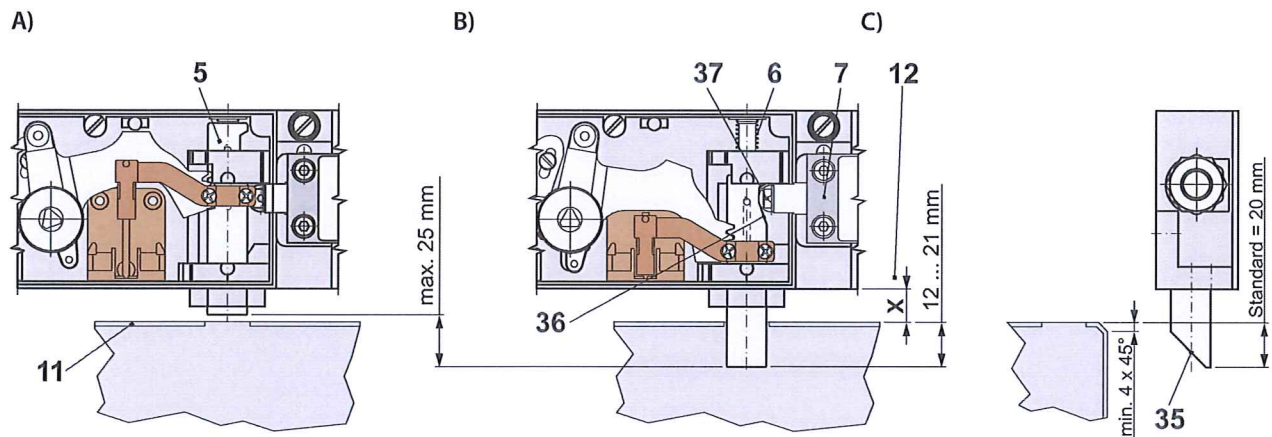
## Zulassungsvermerk / certificate attestation

20. MRZ. 2017

GEPRÜFT / APPROVED  
TÜV SÜD Industrie Service GmbH  
Prüflaboratorium für Produkte der Fertertechnik  
Westendstraße 195  
80689 München  
Sachverständige(r) / expert



### Arbeitsweise ohne Fehlschließesicherung / Method of Operation without Faulty Closure Device:



#### A) Öffnungsstellung / open position:

Durch eine abfallende Riegelkurve wird über die Zugstange [2] (oder Rollenhebel) der Zahnhebel [3] betätigt. Die Bewegung wird über die Verzahnung auf den Riegelbolzen [5] übertragen und die Druckfeder [6] wird gespannt. Der Rollenstößel [37] des Sperrmittelschalters [7] wird durch eine Anchrägung [36] im Riegelbolzen [5] betätigt und dessen Öffnerkontakt zwangsgeführt geöffnet.

By a dropping retiring cam the tooth lever [3] is actuated via the pull rod [2] (or roller lever). The movement is transmitted to the latch bolt [5] through the tothing and the return spring [6] is tightened. The roller plunger [37] of the contact for locking means [7] is actuated through a bevel [36] in the latch bolt [5] and its normally closed contact is positively driven open.

#### B) Schließstellung / close position:

Zieht die Riegelkurve an, wird der Riegelbolzen [5] freigegeben, der sich durch die Druckfeder [6] in die Bohrung des Türblattes [11] bewegt. Der Rollenstößel [37] vom Sperrmittelschalter [7] fällt in die Vertiefung [36] im Riegelbolzen [5] und der Öffnerkontakt wird geschlossen. Die Eintauchtiefe des Riegelbolzens [5] in die Bohrung des Türblattes [11] muss mindestens 12 mm betragen.

If the retiring cam attracts, the latch bolt [5] that is moved into the borehole of the door leaf [11] by the return spring [6] is released. The roller plunger [37] of the contact for locking means [7] falls into the indentation [36] in the latch bolt [5] and the normally closed contact is closed. The immersion depth of the latch bolt [5] into the borehole of the door leaf [11] must be minimum 12 mm.

#### C) Zuschlagbarkeit / closing ability:

Die Standard Eintauchtiefe beträgt 20 mm. Zur Gewährleistung der Zuschlagbarkeit bei 20 mm Eintauchtiefe und der Standardanschrägung 45° x 16 mm [35] muss die Türkante [11] eine Schräge von min. 4 mm aufweisen. Alternativ kann die Eintauchtiefe durch die Verwendung einer Türverriegelung mit reduziertem X-Maß [12] verringert werden, um so die Zuschlagbarkeit sicherzustellen.

The standard immersion depth is 20 mm. To ensure the closing ability at 20 mm immersion depth and the standard bevel 45° x 16 mm [35] the door edge [11] must have a minimum bevel of 4 mm. Alternatively the immersion depth can be minimised by using a door interlock with reduced X-dimension [12] to thus ensure the closing ability.

#### Zulassungsvermerk / certificate attestation

20. MRZ. 2017

GEPRÜFT / APPROVED  
TÜV SÜD Industrie Service GmbH  
Prüflaboratorium für Produkte der Erdertechnik  
Westendstraße 199  
80686 München  
Sachverständiger / Expert

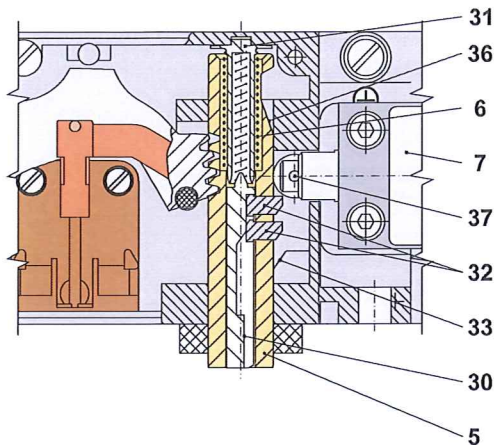



Technische Änderungen vorbehalten /  
subject to technical alterations

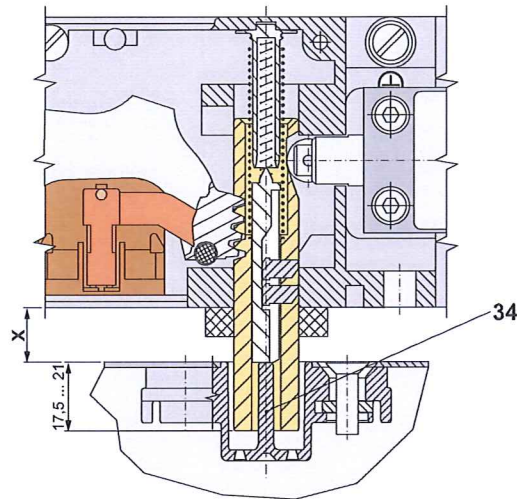


## Arbeitsweise mit Fehlschließesicherung / Method of Operation with Faulty Closure Device:

A)



B)



### A) Öffnungsstellung / open position :

Durch eine abfallende Riegelkurve wird über die Zugstange [2] (oder Rollenhebel) der Zahnhebel [3] betätigt. Die Bewegung wird über die Verzahnung auf den Riegelbolzen [5] übertragen. Der Rollenstößel [37] des Sperrmittelschalters [7] wird durch eine Anschrägung [36] im Riegelbolzen [5] betätigt und dessen Öffnerkontakt zwangsgeführt geöffnet. Der Sperrschieber [30] bewegt die beiden Sperrstifte [32] durch die Federführung [31] zwangsweise in die Position der Sperrbereitschaft. Die Druckfeder [6] wird gespannt.

#### Open position:

By a dropping retiring cam the tooth lever [3] is actuated via the pull rod [2] (or the roller lever). The movement is transmitted to the latch bolt [5] through the tothing. The roller plunger [37] of the contact for locking means [7] is actuated by a bevel [36] in the latch bolt [5] and its normally closed contact is positively driven open. The stop valve [30] moves the two locking pins [32] through the spring guide positively into the position of the locking readiness. The return spring [6] is tightened.

### B) Schließstellung / close position:

Zieht die Riegelkurve an, wird über die oben beschriebene Übertragungskette, der Riegelbolzen [5] freigegeben, der sich durch die Druckfeder [6] in die Riegelbüchse [10] bewegt. Der Sperrschieber [30] wird durch den Fehlschließstift [34] der Riegelbüchse [10] angehalten. Die beiden Sperrstifte [32] können durch die Anschrägung [33] im Gehäuse [1] in den Riegelbolzen [5] eintauchen. Der Rollenstößel [37] vom Sperrmittelschalter [7] fällt in die Vertiefung [36] im Riegelbolzen [5] und der Öffnerkontakt wird geschlossen. Die Eintauchtiefe in des Riegelbolzens [5] in die Riegelbüchse [10] muss mindestens 17,5 mm betragen.

If the retiring cam attracts, the latch bolt [5] that is moved into latch plate [10] by the return spring [6] is released. The stop valve [30] is stopped by the faulty closure pin [34] of the latch plate [10]. The two locking pins [32] can plunge into the latch bolt [5] through the bevel [33] in the housing [1]. The roller plunger [37] of the contact of locking means [7] falls into the indentation [36] of the latch bolt [5] and the normally closed contact is closed. The immersion depth of the latch bolt [5] into the latch plate [10] must be minimum 17.5 mm.

### Zulassungsvermerk / certificate attestation

2 0. MRZ. 2017

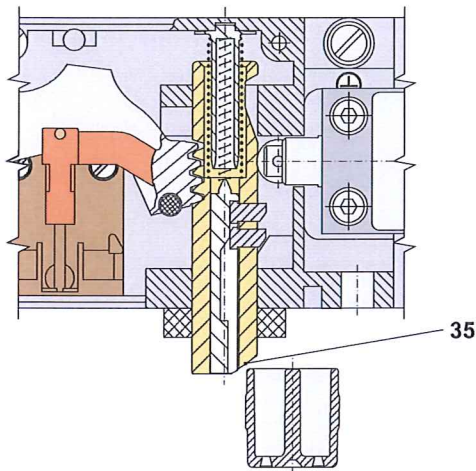
GEPRÜFT / APPROVED  
TÜV SÜD Industrie Service GmbH  
Prüflaboratorium für Produkte der Feuertechnik  
Westendstraße 195  
80686 München  
Sachverständigen / Expert



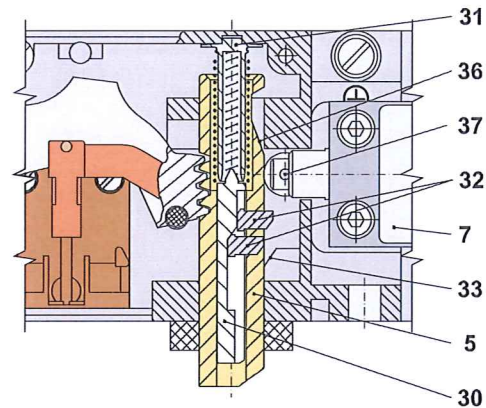
Technische Änderungen vorbehalten /  
subject to technical alterations

### Arbeitsweise mit Fehlschließsicherung / Method of Operation with Faulty Closure Device:

C)



D)



#### C) Fehlschließstellung / faulty closure position:

Zieht die Riegelkurve an, obwohl die Schachttür [11] nicht geschlossen ist (gestörter Betriebsfall), wird die Bewegung des Riegelbolzens [5] durch das Zusammenwirken von Sperrschieber [30], Sperrstiften [32] und Anschlägung [33] im Gehäuse [1] begrenzt. Der Öffnerkontakt im Sperrmittelschalter [7] bleibt geöffnet. Durch die Anschlägung [35] des Riegelbolzens [5] kann die Schachttür normal geschlossen werden. Der Riegelbolzen [5] der Türverriegelung wird dann die geschlossene Position einnehmen.

#### Faulty closure position:

If the retiring cam attracts, although the shaft door [11] is not closed (faulty operation), the movement of the latch bolt [5] is limited by the interplay of the stop valve [30], locking pins [32] and bevel [33] in the housing [1]. The normally closed contact in the contact for locking means [7] remains open. Due to the bevel [35] of the latch bolt [5] the shaft door can be closed normally. The latch bolt [5] of the door interlock will then be in close position.

#### D) Zwangsläufige Sperrbereitschaft / positive locking readiness:

Durch das Zusammenwirken der Federführung [31], des Sperrschiebers [30] und der Öffnungsbewegung des Riegelbolzens [5] werden die beiden Sperrstifte [32] zwangsläufig aus dem Riegelbolzen heraus bewegt. Sie befinden sich dort in der Position der Sperrbereitschaft.

By the interplay of the spring guide [31], the stop valve [30] and the opening movement of the latch bolt [5] the two locking pins [32] are positively moved out of the latch bolt. They are in the position of the locking readiness.

#### Zulassungsvermerk / certificate attestation

20. MRZ. 2017

GEPRÜFT / APPROVED  
TÜV SÜD Industrie Service GmbH  
Prüflaboratorium für Produkte der Fördertechnik  
Westendstraße 199  
80686 München  
Sachverständigen(-) / Expert

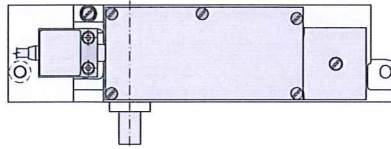
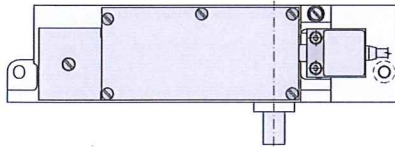



Technische Änderungen vorbehalten /  
subject to technical alterations

**Ausführungen / Operating Direction:**

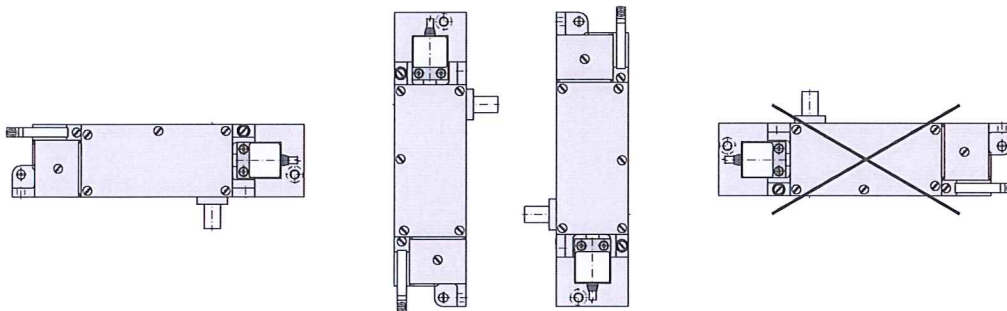
**DL(F) 1 R - EX, DL(F) 1 R - IP67**  
rechte Ausführung / right version

**DL(F) 1 L - EX, DL(F) 1 L - IP67**  
linke Ausführung / left version



**Gebrauchslagen / Customary Positions:**

**DL(F) 1 - EX, DL(F) 1 - IP67**

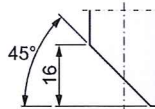
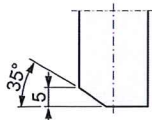


**Anschrägungen (Auswahl) / Bevels (Selection):**

**Standard DLF 1**

**Standard DL 1**

**ANS 0**



**Zulassungsvermerk / certificate attestation**

**20. MRZ. 2017**

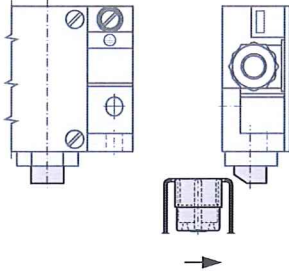
**GEPRÜFT / APPROVED**  
TÜV SÜD Industrie Service GmbH  
Prüflaboratorium für Produkte der Fördertechnik  
Westendstraße 189  
80986 München  
Sachverständige(r) / Expert



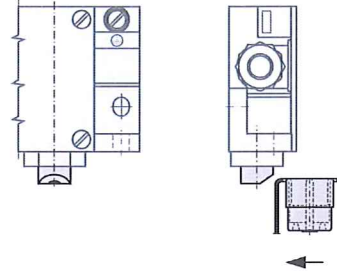
Technische Änderungen vorbehalten /  
subject to technical alterations

**Position der Ansträgung / Position of the Bevel:**

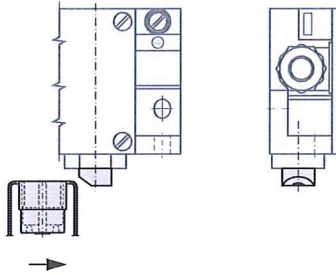
(u)



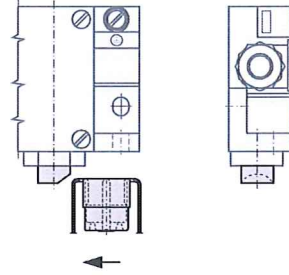
(o)



(i)



(a)



Erstellt am / created on: 16.12.2016 / H. Klaus

Technische Änderungen vorbehalten /  
subject to technical alterations

Zulassungsvermerk / certificate attestation

20. MRZ. 2017

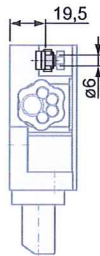
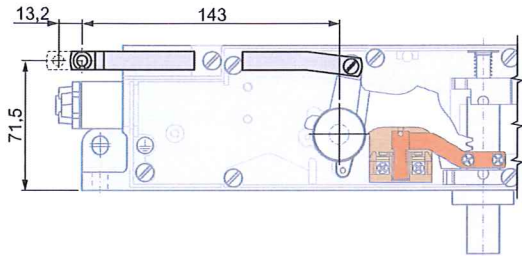
GEPRÜFT / APPROVED

TÜV SÜD Industrie Service GmbH  
Prüflaboratorium für Produkte der Fördertechnik  
Westendstraße 199  
80686 München  
Sachverständige(r) / Expert

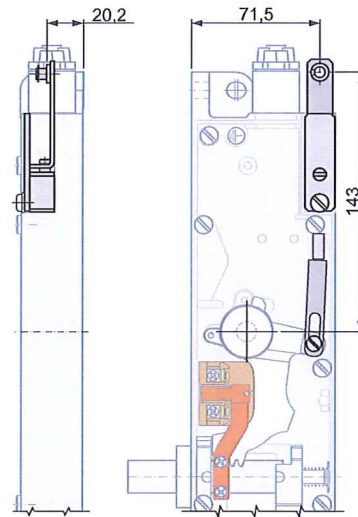


**Betätigungsmöglichkeiten / Actuation Possibilities:**

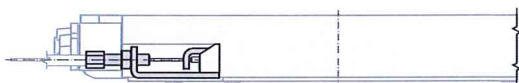
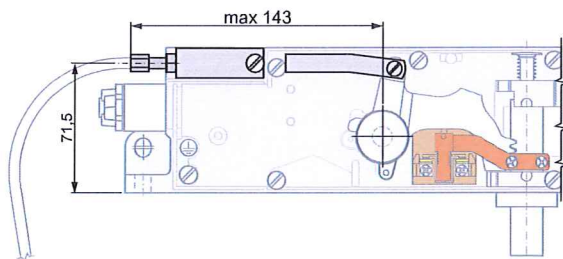
.10



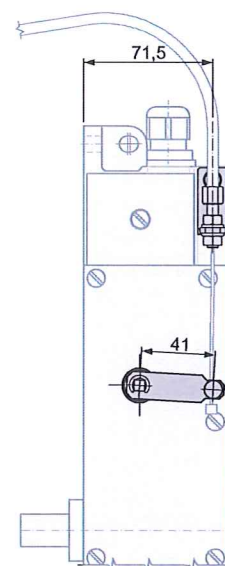
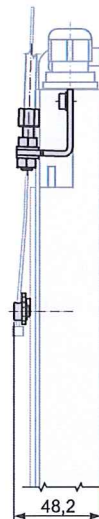
.10S



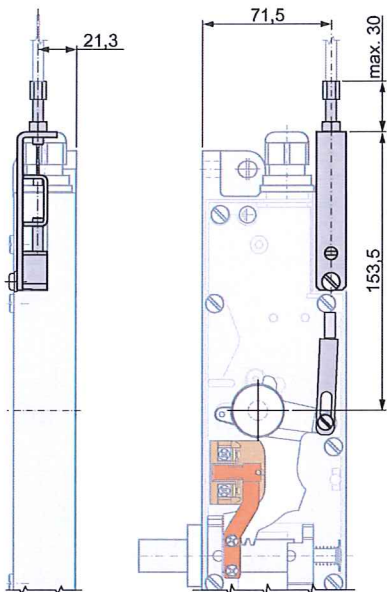
.14



.14 (-VV)



.14S



**Zulassungsvermerk / certificate attestation**

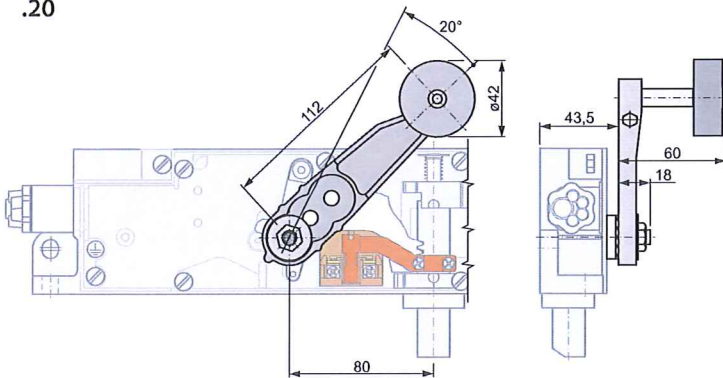
20. MRZ. 2017

**GEPRÜFT / APPROVED**  
 TÜV SÜD Industrie Service GmbH  
 Prüflaboratorium für Produkte der Feinwerktechnik  
 Westendstraße 199  
 80689 München  
 Sachverständige(r) / Expert

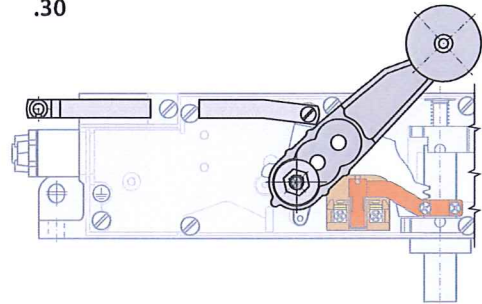


Technische Änderungen vorbehalten /  
 subject to technical alterations

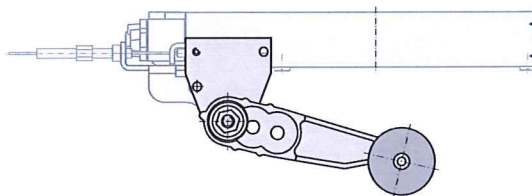
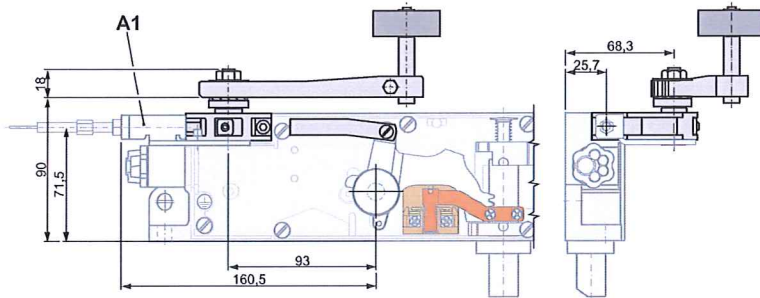
.20



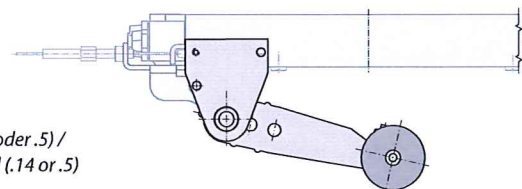
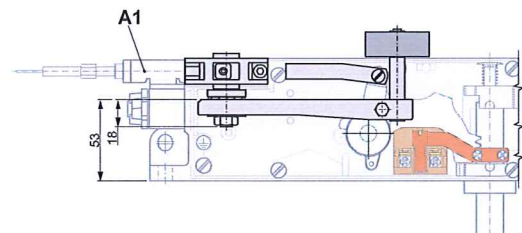
.30



.40



.40/180



A1 optionaler Anschluss für externe Notentriegelung mit Bowdenzug oder Seilzug (.14 oder .5) / optional connection for external emergency release with bowden cable or cable pull (.14 or .5)

Erstellt am / created on: 16.12.2016 / H. Klaus

Technische Änderungen vorbehalten / subject to technical alterations

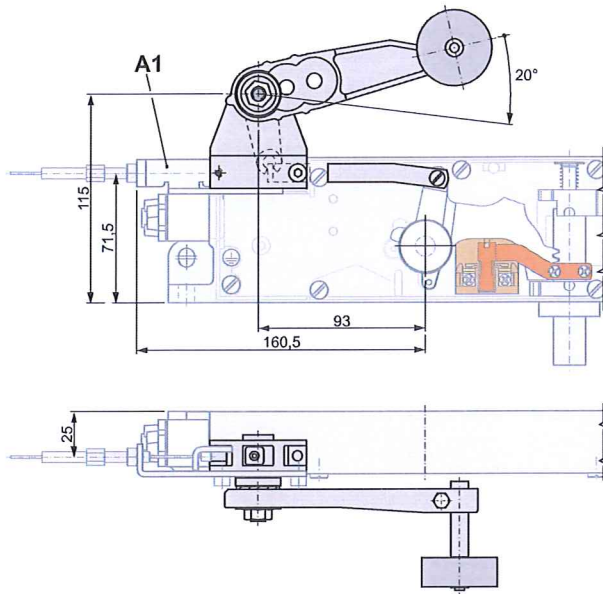
Zulassungsvermerk / certificate attestation

20. MRZ. 2017

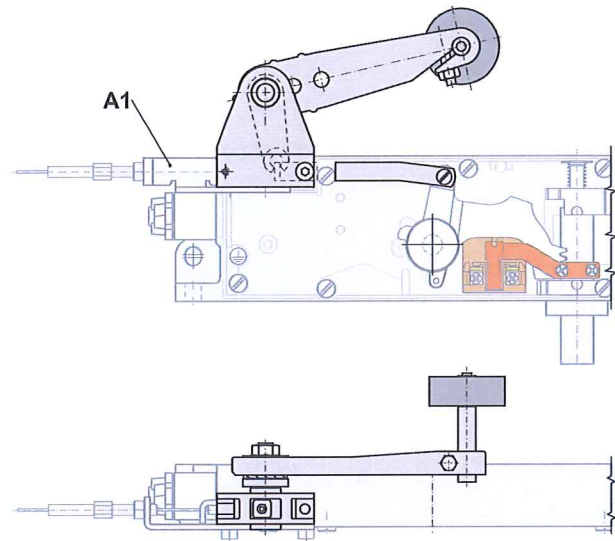
GEPRÜFT / APPROVED  
TÜV SÜD Industrie Service GmbH  
Prüflaboratorium für Produkte der Fördertechnik  
Westerhofstraße 198  
80889 München  
Sachverständige(r) / Expert



.50

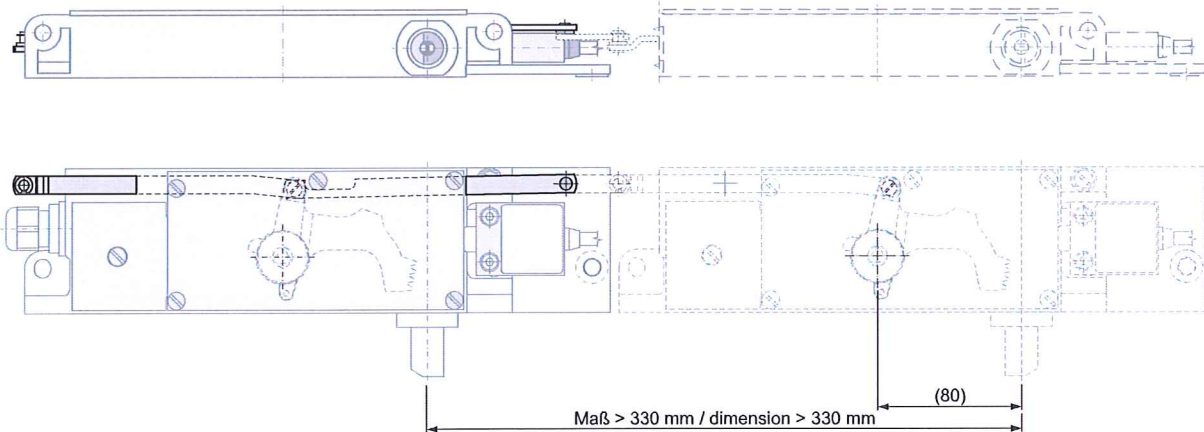


.50/180



A1 optionaler Anschluss für externe Notentriegelung mit Bowdenzug oder Seilzug (.14 oder .5) / optional connection for external emergency release with bowden cable or cable pull (.14 or .5)

.10/KOPPEL



Erstellt am / created on: 16.12.2016 / H. Klaus

Technische Änderungen vorbehalten / subject to technical alterations

Zulassungsvermerk / certificate attestation

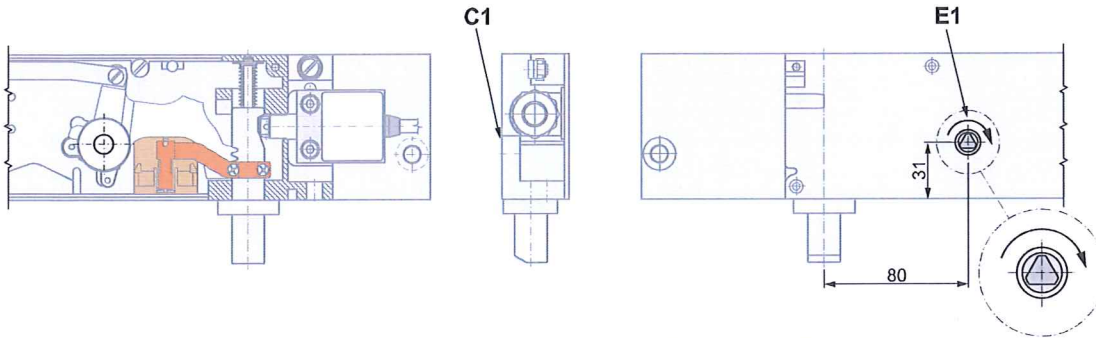
20. MRZ. 2017

GEPRÜFT / APPROVED  
TÜV SÜD Industrie Service GmbH  
Prüflaboratorium für Produkte der Feder- und  
Westendstraße 150  
80786 München  
Sachverständige(r) / Expert



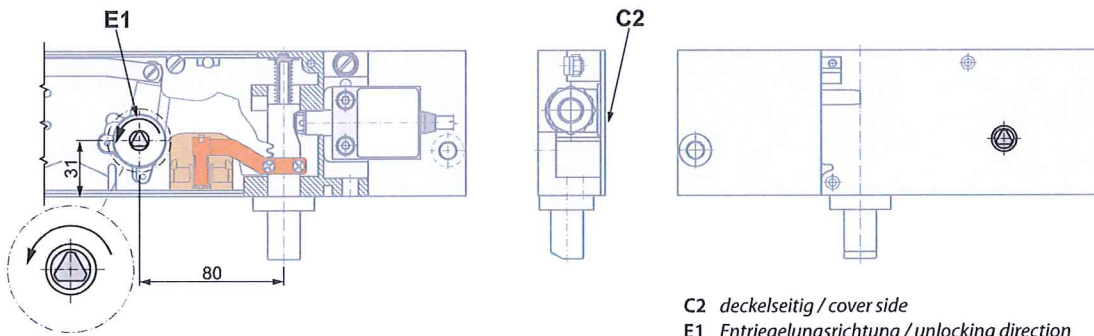
**Notentriegelung DL(F)1-IP67, DL(F)1-EX / Emergency Release DL(F)1-IP67, DL(F)1-EX:**

ohne Angabe / without specification



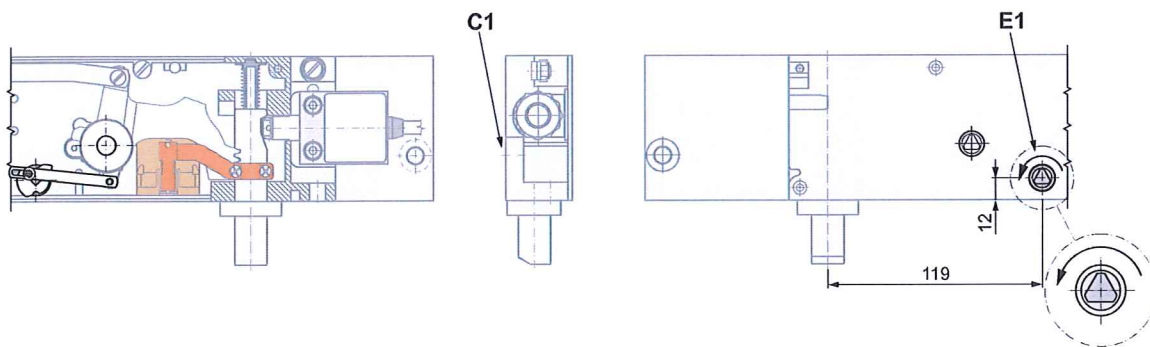
C1 bodenseitig / base side  
E1 Entriegelungsrichtung / unlocking direction

.1



C2 deckelseitig / cover side  
E1 Entriegelungsrichtung / unlocking direction

.2



C1 bodenseitig / base side  
E1 Entriegelungsrichtung / unlocking direction

**Zulassungsvermerk / certificate attestation**

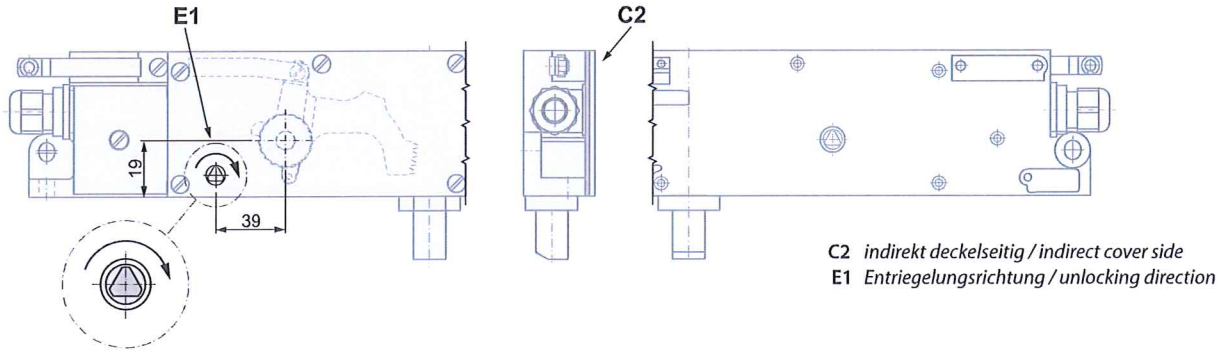
20. MRZ. 2017

**GEPRÜFT / APPROVED**  
TÜV SÜD Industrie Service GmbH  
Prüflaboratorium für Produkte der Fördertechnik  
Westendstraße 199  
80666 München  
Sachverständige(r) / Expert



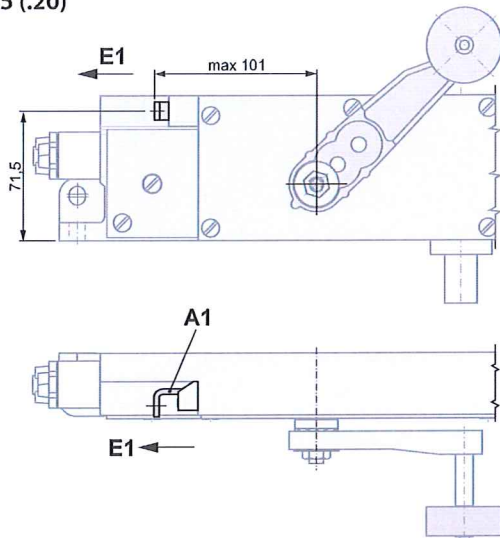


.3

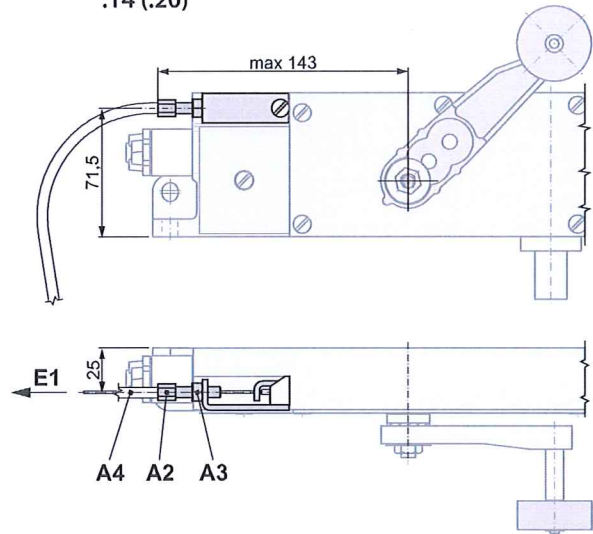


C2 indirekt deckelseitig / indirect cover side  
E1 Entriegelungsrichtung / unlocking direction

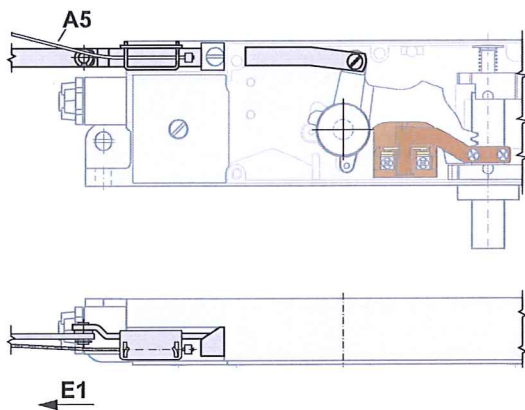
.5 (.20)



.14 (.20)



.5, .14 (.10)



A1 Hebel / lever  
A2 Stellschraube / adjusting screw  
A3 Kontermutter / counter nut  
A4 Bowdenzug (Zubehör) / bowden cable (accessories)  
A5 Zugseil der externen Notentriegelung / pull cable of the external emergency release  
E1 Entriegelungsrichtung / unlocking direction

Zulassungsvermerk / certificate attestation

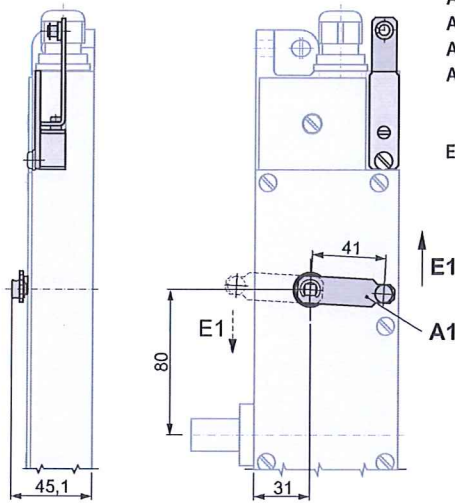
20. MRZ. 2017

GEPRÜFT / APPROVED  
TÜV SÜD Industrie Service GmbH  
Prüflaboratorium für Produkte der Fördertechnik  
Westendstraße 199  
80789 München  
Sachverständigen / Expert

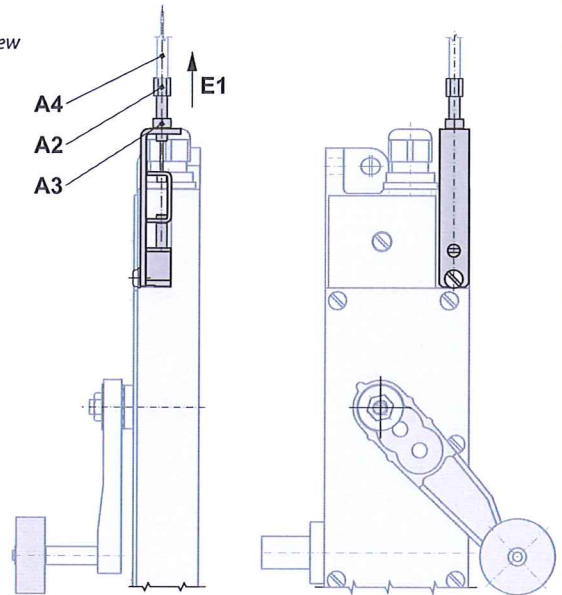


Technische Änderungen vorbehalten / subject to technical alterations

.5, .14 (-WV + .10S)



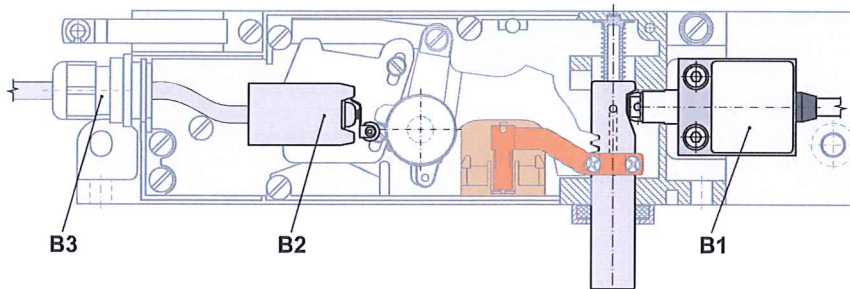
.14S (-WV + .20)



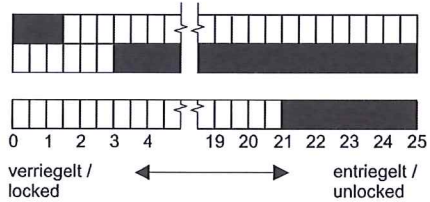
- A1 Hebel / lever
- A2 Stellschraube / adjusting screw
- A3 Kontermutter / counter nut
- A4 Bowdenzug (Zubehör) / bowden cable (accessories)
- E1 Entriegelungsrichtung / unlocking direction

**Hilfsschalter (IP66) / Auxiliary Switches (IP66):**

.9/01



Schalt-Wege-Diagramm / switch-sequence-diagram



- C1 braun / brown 11 — 12 blau / blue
- C2 grau / grey 23 — 24 schwarz / black
- C3 braun / brown 33 — 34 blau / blue

- B1 Sperrmittelschalter / switch for locking means
- B2 Hilfsschalter (Option) .9/01 mit 3 m Kabel (oder nach Angabe) / auxiliary switch (option) .9/01 with 3 m cable (or according to specification)
- B3 Verschraubung zur Kabeleinführung bei Verwendung eines Hilfsschalters / cable connection for cable entry if using an auxiliary switch

- C1 Sperrmittelkontakt / contact for locking means
- C2 Hilfskontakt im Sperrmittelschalter / auxiliary contact in locking mechanism contact
- C3 separater Hilfskontakt .9/01 / separate auxiliary contact .9/01

Zulassungsvermerk / certificate attestation

20. MRZ. 2017

**GEPRÜFT / APPROVED**  
 TÜV SÜD Industrie Service GmbH  
 Prüflaboratorium für Produkte der Fördertechnik  
 Westendstraße 199  
 80686 München  
 Sachverständige(r) / Expert



**Technische Daten / Technical Data:****Sperrmittelschalter / contact for locking means**

Normen / norms	EN 81-20, EN 81-50, EN 60947-5-1 Ui = 250 V, Ith = 6 A, Uimp = 4 kV
Schaltleistung / switching capacity	AC-15: Ue = 230 V, Ie = 2 A    DC-13: Ue = 200 V, Ie = 0,25 A
Kurzschlussfestigkeit / short-circuit capacity	T 6 A, F 10 A
Kontaktmaterial / contact material	Feinsilber / refined silver
Schutzart / level of protection	IP 65 und / and IP 67
Anschlussleitung / connection cable	H05VV-F, 4 x 0,75 mm <sup>2</sup>
Kabellänge / cable length	2 m (oder nach Angabe / or according to specification)

**Hilfsschalter / auxiliary switch**

Schaltleistung / switching capacity	AC-15: Ue = 250 V, Ie = 2 A DC-13: Ue = 250 V, Ie = 0,15 A
Schutzart / level of protection	IP 66
Anschlussleitung / connection cable	H05VV-F, 2 x 0,75 mm <sup>2</sup>
Kabellänge / cable length	3 m (oder nach Angabe / or according to specification)

**Betätigung / actuation**

Betätigungsmoment / actuation torque	2,3 Nm    am Rollenhebel / at roller lever
Betätigungskraft / actuation force	60 N    an der Zugstange / at pull rod
max. zulässige Kraft im Verriegelungszustand / max. permissible force in locking state	5 N    an der Zugstange / at pull rod

**Allgemein / general**

Schutzart für Gehäuse der Mechanik / level of protection of the housing of mechanical parts	IP 40 IP54 (bei -W, -WV nur in vorgeschriebener Gebrauchslage / to -W, -WV only in customary position as specified)
Umgebungstemperatur / ambient air temperature	-10°C bis / to 65°C
Gewicht / weight	900 - 1050 g (je nach Ausführung / according to version)

**Zulassungsvermerk / certificate attestation**

20. MRZ. 2017

**GEPRÜFT / APPROVED**

TÜV SÜD Industrie Service GmbH  
Prüflaboratorium für Produkte der Fördertechnik  
Westendstraße 199  
80886 München  
Sachverständigen / Expert




Technische Änderungen vorbehalten /  
subject to technical alterations