



TYPE EXAMINATION CERTIFICATE

According to Lifts Regulations 2016, Schedule 11, Section A

Certificate No.:	UK-DL 811/2
Approved Body:	TUV SUD BABT UNLIMITED Octagon House Concorde Way, Segensworth North Fareham, Hampshire, PO15 5RL, UK Identification No. 0168
Certificate Holder:	Hans & Jos. Kronenberg GmbH Kurt-Schumacher-Str. 1 51427 Bergisch Gladbach - Germany
Manufacturer of the Test Sample: (Manufacturer of Serial Production - see Enclosure)	Hans & Jos. Kronenberg GmbH Kurt-Schumacher-Str. 1 51427 Bergisch Gladbach - Germany
Product:	Locking device with bolt type locking element, with means used to prove the position of a locking element and actuation by a motor unit as option for direct locking action of single-winged hinged landing doors
Type:	CLF CLFMO
Regulation:	Lifts Regulations 2016
Reference Standards:	EN 81-20:2020 EN 81-50:2020
Test report:	UK-DL Kronenberg dated 2022-08-02
Outcome:	The product conforms to the essential health and safety requirements of the mentioned Regulation if the requirements of the annex to this type examination certificate are kept.
Date of Issue:	2022-08-22

Bernd Gründling

TUV SUD BABT UNLIMITED



1 Scope of application

- 1.1 Locking device of type CLF and type CLFMO with bolt type locking element, with means used to prove the position of a locking element and the actuation by a motor unit as option (CLFMO) for direct locking action of single-winged hinged landing doors.
- 1.2 The locking device type CLF and type CLFMO may also be used for double-winged hinged landing doors, if a direct locking of each door wing is carried out with a door lock type CLF or type CLFMO.
- 1.3 The locking device of type CLF and type CLFMO may also be used as part of a locking device, if for this usage and for potentially existing additional parts, which are involved in the locking action and its monitoring, a separate type examination certificate according to the lifts regulations 2016 exists.
- 1.4 Nominal values of the electrical safety devices (lock contact):
- | | |
|---------------------|------------|
| Alternating current | 230 V, 2 A |
| Direct current | 200 V, 1 A |

2 Conditions

- 2.1 For identification and information about the principal construction the approval drawing no. 06.50.010 (16 pages) dated 2018-01-04 with certification stamp dated 2018-03-08 have to be enclosed this type examination certificate and its annex. The written notes and dimension details given in the mentioned datasheet have to be observed.
- 2.2 The locking device has to engage overall at least 12 mm (or at least 10.5 mm at the moment of connection of the electric safety device of the locking device) into or behind the part which is to be locked in order to guarantee the positive operation of the means used to prove the position of the locking element.
- 2.3 The screwed connections must not be allowed to work themselves loose
- 2.4 At the locking device shall be a label with the information necessary for the component's identification with the name of the manufacturer, type examination sign and details of type.
- 2.5 Deviations of the locking device from the approval drawings like
- type of design,
 - mounting position,
 - actuating device or
 - additional control switches
- are not allowed.
- 2.6 The closing position of the landing door has to be supervised by a separate electric safety device (door switch). This type examination does not include the test of this electric safety device.
- 2.7 Using type **CLFMO** due to the lift control with a two-channel safety circuit or a positively driven safety contact it must be sure that only the landing door gets unlocked behind which the car is in the unlocking zone.
- 2.8 The type examination certificate may only be used in connection with the pertinent annex and the enclosure (list of the authorised manufacturer of series production). This enclosure shall be updated and re-edited following information of the certificate holder.



3 Remarks

3.1 This type examination was issued on basis of the following standards:

- EN 81-20:2014 (D), Number 5.3.9.1
- EN 81-50:2014 (D), Number 5.2
- EN 81-20:2020 (D), Number 5.3.9.1
- EN 81-50:2020 (D), Number 5.2

In case of changes resp. amendments of the above-named standards resp. advancements of the state of the art, a revision of this type examination Certificate will be necessary.

3.2 The locking devices, type CLF and type CLFMO with bolt type locking element with means used to prove the position of a locking element and the actuation by a motor unit as option (CLFMO) for direct locking action of single-winged hinged landing doors can be used as locking part for car door locking devices. The complete car door locking device must be subjected to a separate type examination in order to prove compliance with the requirements of EN 81-20: 2020 (D) and EN 81-50: 2020 (D).

3.3 In case of a closed shaft and the use of type **CLFMO** there is the risk that testing and maintenance staff becoming trapped. For this reason, there is an emergency unlocking in the shaft (a triangle or optional a lever on the cover side of the locking device).

3.4 Electrical safety devices for monitoring the closing position of the landing door (door switch) in a different arrangement or design than in the approval drawing according to point 2.1 of this annex may be used if they meet the requirements of the relevant regulations.

3.5 Judgement of behaviour of the landing doors in case of fire is not an integrant part of the type examination certificate of the locking device.

3.6 This type examination certificate does not take into account compliancy to the conditions of the IP-protection class for electrical equipment according EN 60529.

3.7 The test results refer only to the safety component "locking device for landing doors" and the associated type examination.

**Enclosure to the Type Examination Certificate
No. UK-DL 811/2 of 2022-08-22**



Authorised Manufacturer of Serial Production – Production Sites (valid from: 2022-07-22):

Company Hans & Jos. Kronenberg GmbH
Address Kurt-Schumacher-Str. 1
51427 Bergisch Gladbach - Germany

- END OF DOCUMENT -

Bestellangaben / Order Information:**Grundgerät ohne Fehlschließesicherung / basic device without faulty closure device**

CL

CL MO Betätigung mit angebaurem Elektromotor / actuation by attached electric motor

Grundgerät mit Fehlschließesicherung / basic device with faulty closure device

CLF

CLF MO Betätigung mit angebaurem Elektromotor / actuation by attached electric motor

Ausführung / operating direction

-L Betätigung links / actuation left

-R Betätigung rechts / actuation right

Bolzenlänge / length of latch bolt-X... Maß zwischen Türverschluss und Türkante (X > 5 mm) /
dimension between door interlock and door edge (X > 5 mm)**Anschrägung des Riegelbolzens / bevel of latch bolt**ohne Angabe: Anschrägung für Bolzen ohne Fehlschließesicherung 45° x 12 mm
und für Bolzen mit Fehlschließesicherung 35° x 5 mm /
without specification: bevel for latch bolt without faulty closure device 45° x 12 mm
and for latch bolt with faulty closure device 35° x 5 mm

(ANS0) keine Anschrägung / without bevel

(ANS...) Sonderanschrägung / special bevel

Position der Anschrägung / position of the bevel

(u) bodenseitig (unten) / base side (below)

(o) deckelseitig (oben) / cover side (above)

(i) innen, auf der Betätigungsseite / inside, at actuation side

(a) außen, auf der Kabelanschlusseite / outside, at cable connection side

Betätigungsart / kind of actuation

.10 über Zugstange / by pull rod

.10E über Zugstange (ohne Nietzapfen) / by pull rod (without rivet)

.14 über externen Bowdenzug / by external bowden cable

.20 aufgeschraubter Rollenhebel / screwed on roller lever

.30 aufgeschraubter Rollenhebel und Zugstange / screwed on roller lever and pull rod

.30E aufgeschraubter Rollenhebel und Zugstange (ohne Nietzapfen)/
screwed on roller lever and pull rod (without rivet)

.40 über Seitenlagerbock / by annexed roller lever

.40/180 über Seitenlagerbock (gedreht) / by annexed roller lever (turned)

Zulassungsvermerk / certificate attestation

08. MRZ. 2018

GEPRÜFT / APPROVED
TÜV SÜD Industrie Service GmbH
Prüflaboratorium für Produkte der Fördertechnik
Westendstraße 199
80686 München
Sachverständige(r) / Expert

Technische Änderungen vorbehalten /
subject to technical alterations

Notentriegelung / emergency release

- ohne Angabe: bodenseitig (Standard) / without specification: base side (standard)
- .1 bodenseitig und deckelseitig / base side and cover side
- .2/01 indirekt bodenseitig mit Überwachung (nach EN 81-21), 1 Zwangsöffner [NC] /
indirect base side with monitoring (according to EN 81-21),
1 positive opening contact [NC]
- .5 über externes Zugseil oder Handbetätigung [bei CL(F)MO immer vorhanden] /
by external cable pull or manual operation [at CL(F)MO always existing]
- .14 über externen Bowdenzug / by external bowden cable

Türschalter / door switch

- ohne Angabe: kein Türschalter / without specification: no door switch
- .6 bodenseitig betätigt / actuated from the base side

Hilfsschalter / auxiliary switch

Hilfsschalter immer vorhanden, 1 Kontakt bei entriegelter Tür geschlossen /
auxiliary switch always existing, 1 contact at unlocked door closed

Überwachung der Endposition beim CL(F)MO / monitoring of the end position by CL(F)MO

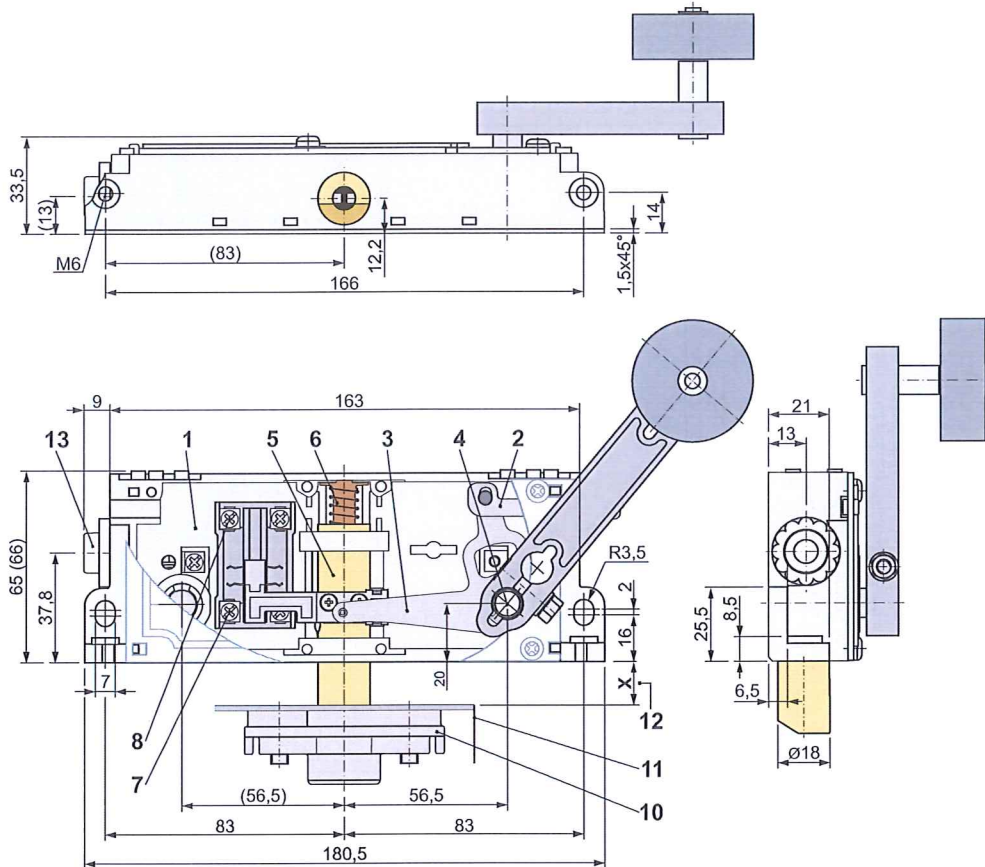
- ohne Angabe: keine Überwachung der Endposition /
without specification: no monitoring of the end position
- .P Sensor zur Überwachung der Endposition / sensor for monitoring of the end position

Zulassungsvermerk / certificate attestation**08. MRZ. 2018**

GEPRÜFT / APPROVED
TÜV SÜD Industrie Service GmbH
Prüflaboratorium für Produkte der Fördertechnik
Westendstraße 199
80686 München
Sachverständige(r) / Expert

*Technische Änderungen vorbehalten /
subject to technical alterations*

Geräteabmessungen und Teilebezeichnungen CL(F)
Device Dimensions and Parts Description CL(F):



- | | | | |
|----|---|----|---|
| 1 | Gehäuse | 1 | housing |
| 2 | Zugstange | 2 | pull rod |
| 3 | Bolzenhebel | 3 | bolt lever |
| 4 | Bolzenhebelachse mit Dreikant (bodenseitig) | 4 | bolt lever axis with triangle (base side) |
| 5 | Riegelbolzen (Sperrmittel) | 5 | latch bolt (locking means) |
| 6 | Rückdruckfeder | 6 | return spring |
| 7 | Sperrmittelschalter | 7 | switch for locking means |
| 8 | Hilfsschalter | 8 | auxiliary switch |
| 10 | Riegelbüchse | 10 | latch plate |
| 11 | Türblatt / Türkante | 11 | door leaf / door edge |
| 12 | X-Maß nach Angabe | 12 | X-dimension according to specification |
| 13 | Kabeleinführung | 13 | cabl e entry |

Zulassungsvermerk / certificate attestation

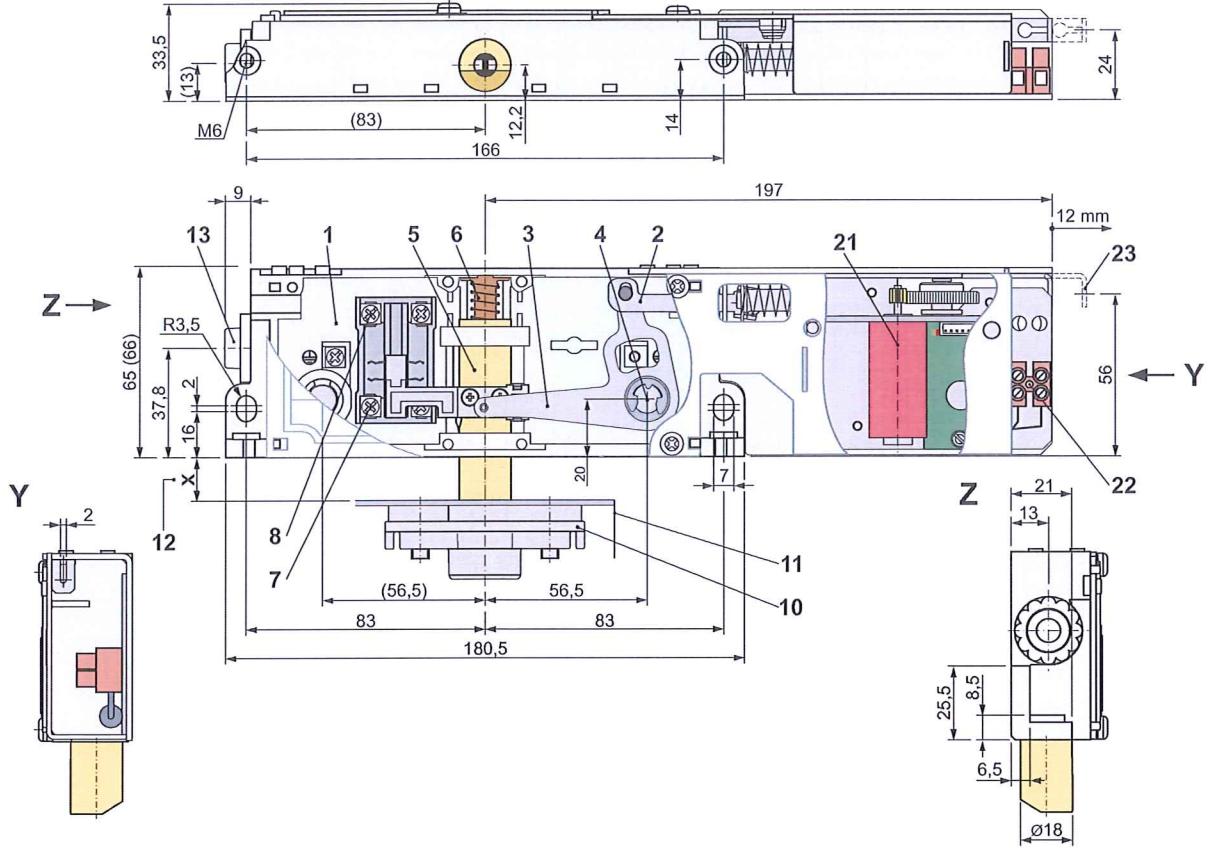


0 8. MRZ. 2018

GEPRÜFT / APPROVED
 TÜV SÜD Industrie Service GmbH
 Prüflaboratorium für Produkte der Fördertechnik
 Westendstraße 199
 80686 München
 Sachverständige(r) / Expert

Technische Änderungen vorbehalten /
 subject to technical alterations

**Geräteabmessungen und Teilebezeichnungen CL(F)MO /
Device Dimensions and Parts Description CL(F)MO**



1	Gehäuse	1	housing
2	Zugstange	2	pull rod
3	Bolzenhebel	3	bolt lever
4	Bolzenhebelachse mit Dreikant (bodenseitig)	4	bolt lever axis with triangle (base side)
5	Riegelbolzen (Sperrmittel)	5	latch bolt (locking means)
6	Rückdruckfeder	6	return spring
7	Sperrmittelschalter	7	switch for locking means
8	Hilfsschalter	8	auxiliary switch
10	Riegelbüchse	10	latch plate
11	Türblatt / Türkante	11	door leaf / door edge
12	X-Maß nach Angabe	12	X-dimension according to specification
13	Kabeleinführung	13	cabl e entry
21	Motorantrieb	21	motor-drive mechanism
22	elektrischer Anschluß Motorantrieb	22	electrical connection motor-drive mechanism
23	Entriegelungshebel und Anschluß Zugseil	23	unlocking lever and connection pull rope

Zulassungsvermerk / certificate attestation

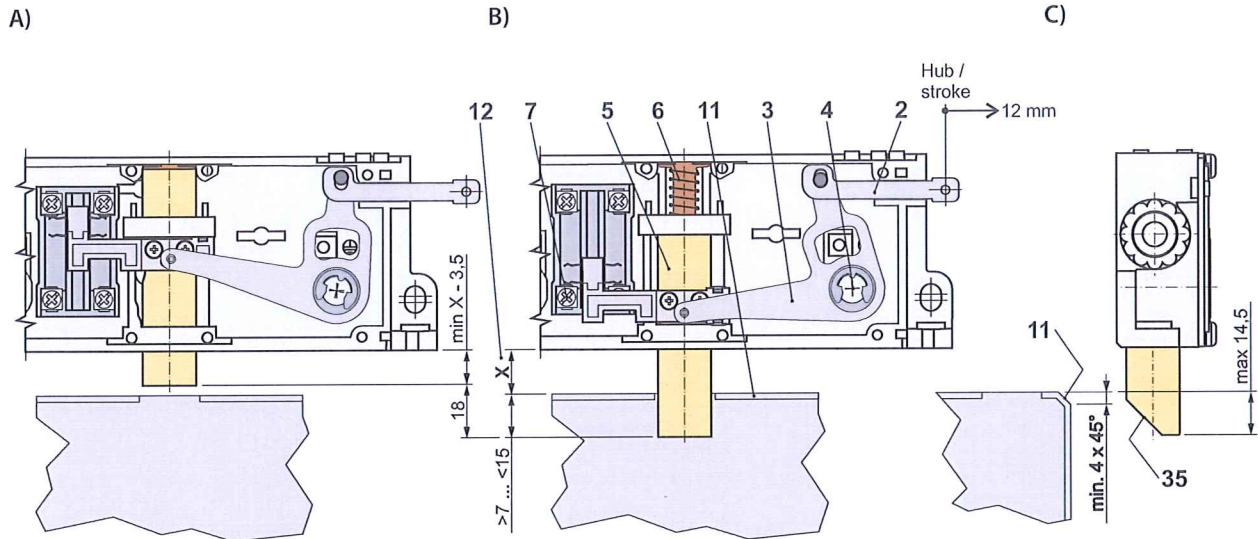


08. MRZ. 2018

GEPRÜFT / APPROVED
TÜV SÜD Industrie Service GmbH
Prüflaboratorium für Produkte der Fördertechnik
Westendstraße 199
80686 München
Sachverständige(r) / Expert

Technische Änderungen vorbehalten /
subject to technical alterations

Arbeitsweise ohne Fehlschließesicherung / Method of Operation without Faulty Closure Device:



A) Öffnungsstellung / open position:

Durch eine abfallende Riegelkurve beim CL bzw. beim Anlegen der Betriebsspannung an die Motorelektronik des CLMO wird über die Zugstange [2] (oder Rollenhebel) der Bolzenhebel [3] betätigt. Die Bewegung wird auf den Riegelbolzen [5] übertragen. Der Sperrmittelschalter [7] wird zwangsgeführt geöffnet und die Druckfeder [6] wird gespannt.

By a dropping retiring cam at the CL resp. when applying the operating voltage at the motor electronics of the CLMO the bolt lever [3] is actuated via the pull rod [2] (or roller lever). The movement is transmitted to the latch bolt [5]. The contact for locking means [7] is positively driven open and the return spring [6] is tightened.

B) Schließstellung / close position:

Zieht die Riegelkurve beim CL an bzw. nach Abschalten der Betriebsspannung der Motorelektronik beim CLMO, wird über die oben beschriebene Übertragungskette, der Riegelbolzen [5] freigegeben, der sich durch die Druckfeder [6] in die Bohrung des Türblattes [11] bewegt. Der Sperrmittelschalter [7] wird geschlossen. Die Eintauchtiefe des Riegelbolzens [5] in die Bohrung des Türblattes [11] muss mindestens 7 mm betragen.

When the retiring cam attracts at the CL resp. after switching off the operating voltage of the motor electronics at the CLMO, the latch bolt [5] that is moved into the borehole of the door leaf [11] by the return spring [6] is released through the above-mentioned transmission chain. The contact for locking means [7] is closed. The immersion depth of the latch bolt [5] into the borehole of the door leaf [11] must be at least 7 mm.

C) Zuschlagbarkeit / closing ability:

Die Standard Eintauchtiefe beträgt 14,5 mm. Zur Gewährleistung der Zuschlagbarkeit bei 14,5 mm Eintauchtiefe und der Standardanschragung 45° x 12 mm [35] muss die Türkante [11] eine Schräge von min. 4 mm aufweisen. Alternativ kann die Eintauchtiefe durch die Verwendung einer Türverriegelung mit reduziertem X-Maß [12] verringert werden, um so die Zuschlagbarkeit sicherzustellen.

The standard immersion depth is 14.5 mm. To ensure the closing ability at 14.5 mm immersion depth and the standard bevel 45° x 12 mm [35] the door edge [11] must have a minimum bevel of 4 mm. Alternatively the immersion depth can be minimised by using a door interlock with reduced X-dimension [12] to thus ensure the closing ability.

Zulassungsvermerk / certificate attestation

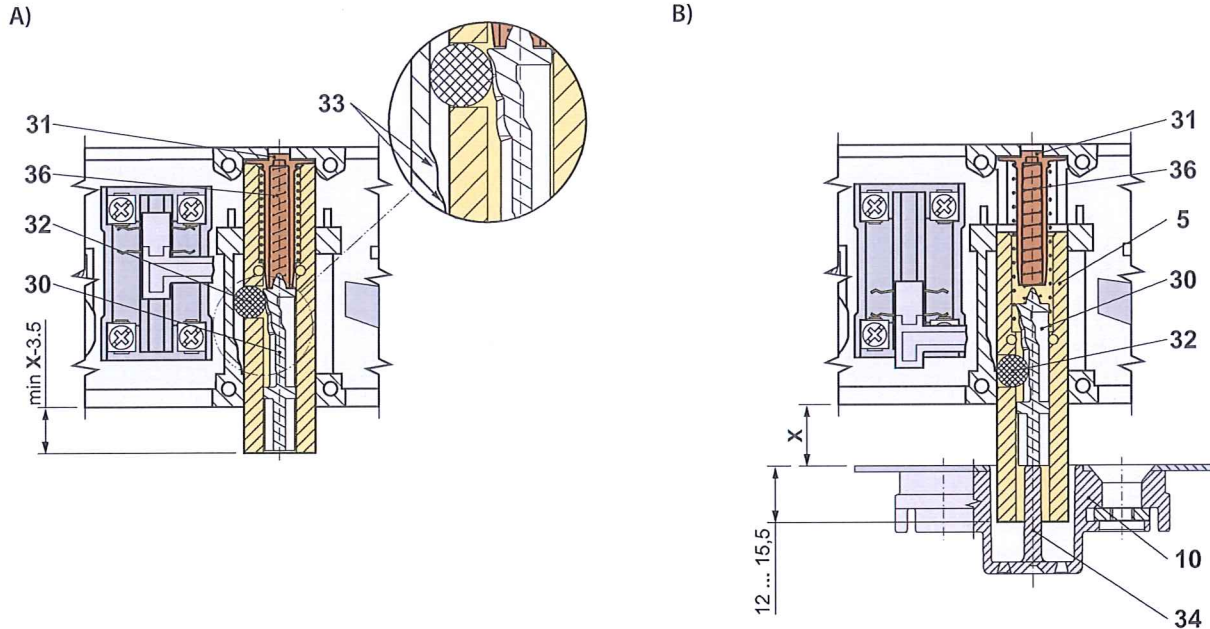


Q 8. MRZ. 2018

GEPRÜFT / APPROVED
TÜV SÜD Industrie Service GmbH
Prüflaboratorium für Produkte der Fördertechnik
Westendstraße 199
80686 München
Sachverständige(n) / Expert

Technische Änderungen vorbehalten /
subject to technical alterations

Arbeitsweise mit Fehlschließsicherung / Method of Operation with Faulty Closure Device:



A) Öffnungsstellung / open position :

Durch eine abfallende Riegelkurve beim CLF bzw. durch Anlegen der Betriebsspannung an die Motorelektronik des CLFMO wird über die Zugstange [2] (oder Rollenhebel) der Bolzenhebel [3] betätigt. Die Bewegung wird auf den Riegelbolzen [5] übertragen. Der Sperrmittelschalter [7] wird zwangsgeführt geöffnet. Der Sperrschieber [30] bewegt die Sperrkugel [32] durch die Federführung [31] zwangsweise in die Position der Sperrbereitschaft. Die Druckfeder [6] wird gespannt.

By a dropping retiring cam at the CLF resp. when applying the operating voltage at the motor electronics of the CLFMO the bolt lever [3] is actuated via the pull rod [2] (or roller lever). The movement is transmitted to the latch bolt [5]. The contact for locking means [7] is positively driven open. The stop valve [30] moves the retaining ball [32] positively by the spring guide [31] into the position of the locking readiness. The return spring [6] is tightened.

B) Schließstellung / close position:

Zieht die Riegelkurve beim CLF an bzw. nach Abschalten der Betriebsspannung beim CLFMO, wird über die oben beschriebene Übertragungskette, der Riegelbolzen [5] freigegeben, der sich durch die Druckfeder [6] in die Riegelbüchse [10] bewegt.

Der Sperrschieber [30] wird durch den Fehlschließstift [34] der Riegelbüchse [10] angehalten. Die Sperrkugel [32] kann durch die Anchrägung [33] im Gehäuse [1] in den Riegelbolzen [5] eintauchen. Der Sperrmittelschalter [7] wird geschlossen. Die Eintauchtiefe des Riegelbolzens [5] in die Riegelbüchse [10] muss mindestens 12 mm betragen.

When the retiring cam attracts at the CLF resp. when the operating voltage of the motor electronics at the CLFMO switches off, the latch bolt [5] that is moved into the latch plate [10] by the return spring [6] is released through the above-mentioned transmission chain. The stop valve [30] is stopped by the faulty closure pin [34] of the latch plate [10]. The retaining ball [32] can plunge into the latch bolt [5] by the bevel [33] in the housing [1]. The contact for locking means [7] is closed. The immersion depth of the latch bolt [5] into the latch plate [10] must be minimum 12 mm.

Zulassungsvermerk / certificate attestation



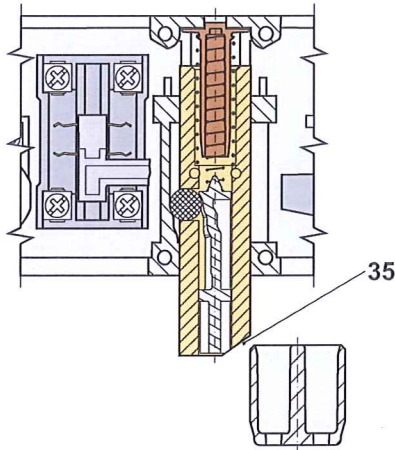
0 8. MRZ. 2018

GEPRÜFT / APPROVED
TÜV SÜD Industrie Service GmbH
Prüflaboratorium für Produkte der Fördertechnik
Westendstraße 199
80686 München
Sachverständiger / Expert

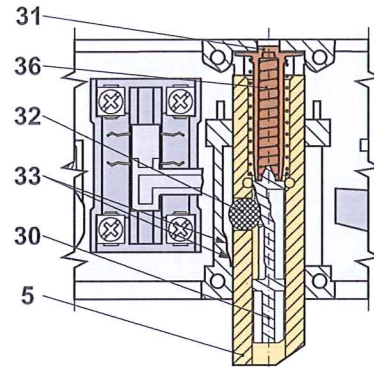
Technische Änderungen vorbehalten /
subject to technical alterations

Arbeitsweise mit Fehlschließesicherung / Method of Operation with Faulty Closure Device:

C)



D)



C) Fehlschließstellung / faulty closure position:

Zieht die Riegelkurve beim CLF an bzw. wird die Betriebsspannung der Motorelektronik beim CLFMO abgeschaltet, obwohl die Schachttür [11] nicht geschlossen ist (gestörter Betriebsfall), wird die Bewegung des Riegelbolzens [5] durch das Zusammenwirken von Sperrschieber [30], Sperrkugel [32] und Anchrägung [33] im Gehäuse [1] begrenzt. Der Sperrmittelschalter [7] bleibt geöffnet. Durch die Anchrägung [35] des Riegelbolzens [5] kann die Schachttür normal geschlossen werden. Der Riegelbolzen [5] der Türverriegelung wird dann die geschlossene Position einnehmen.

When the retiring cam attracts at the CLF resp. when the operating voltage of the motor electronics at the CLFMO is switched off, although the shaft door [11] is not closed (faulty operation), the movement of the latch bolt [5] is limited by the interplay of the stop valve [30], retaining ball [32] and bevel [33] in the housing [1]. The contact for locking means [7] remains open. Due to the bevel [35] of the latch bolt [5] the landing door can be closed normally. The latch bolt [5] of the door interlock will then be in close position.

D) Zwangsläufige Sperrbereitschaft / positive locking readiness:

Durch das Zusammenwirken der Federführung [31], des Sperrschiebers [30] und der Öffnungsbewegung des Riegelbolzens [5] wird die Sperrkugel [32] zwangsläufig aus dem Riegelbolzen heraus bewegt. Sie befinden sich dort in der Position der Sperrbereitschaft.

By the interplay of the spring guide [31], the stop valve [30] and the opening movement of the latch bolt [5] the retaining ball [32] is positively moved out of the latch bolt. They are in the position of the locking readiness.

Zulassungsvermerk / certificate attestation



08. MRZ. 2018

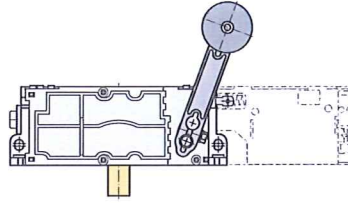
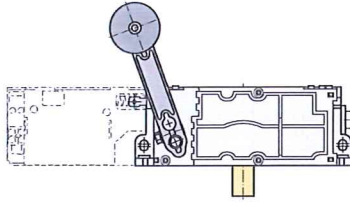
GEPRÜFT / APPROVED
TÜV SÜD Industrie Service GmbH
Prüflaboratorium für Produkte der Fördertechnik
Westendstraße 199
80686 München
Sachverständige(r) / Expert

Technische Änderungen vorbehalten /
subject to technical alterations

Ausführungen / Operating Direction:

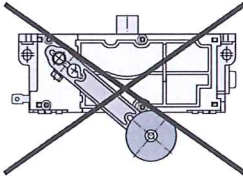
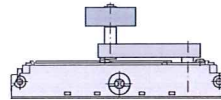
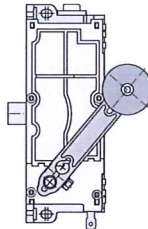
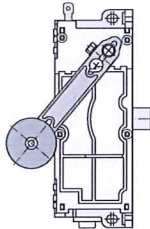
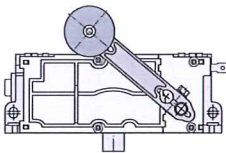
- L

- R

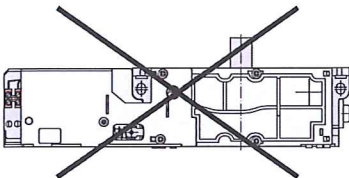
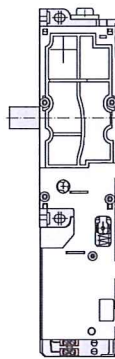
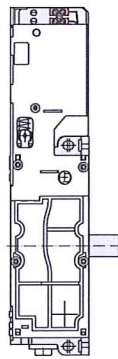
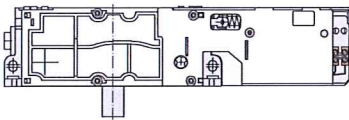


Gebrauchslagen / Customary Positions:

CL(F):



CL(F)MO:



Zulassungsvermerk / certificate attestation



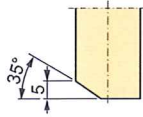
08. MRZ. 2018

GEPRÜFT / APPROVED

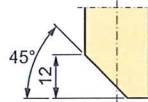
TÜV SÜD Industrie Service GmbH
Prüflaboratorium für Produkte der Fördertechnik
Westendstraße 199
80686 München
Sachverständige(n) / Expert

Anschrägungen (Auswahl) / Bevels (selection):

Standard CLF



Standard CL

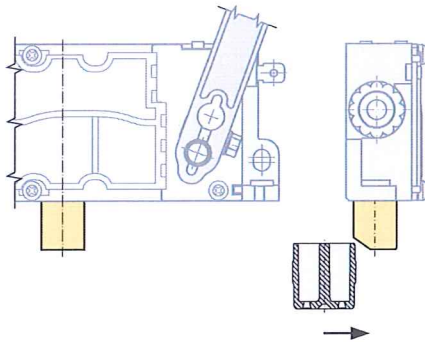


ANS 0

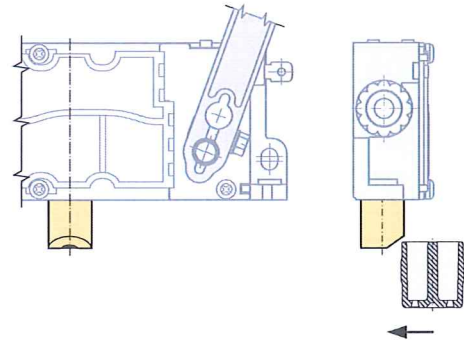


Position der Anchrägung / Position of the Bevel:

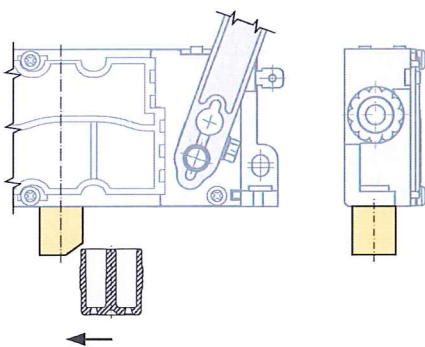
(u)



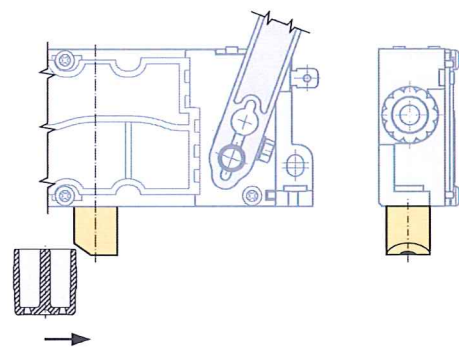
(o)



(i)



(a)



Zulassungsvermerk / certificate attestation

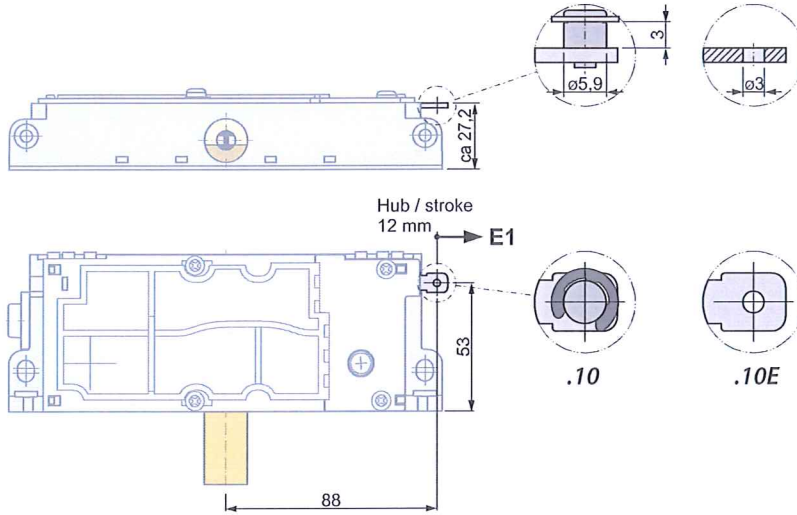


Q 8. MRZ. 2018

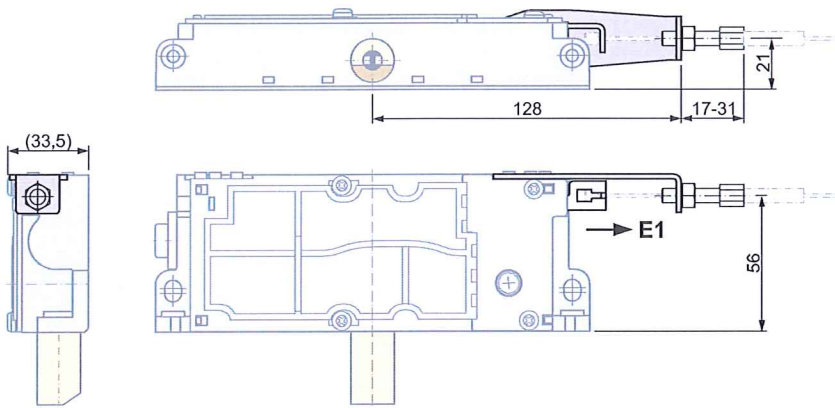
GEPRÜFT / APPROVED
TÜV SÜD Industrie Service GmbH
Prüflaboratorium für Produkte der Fördertechnik
Westendstraße 199
80686 München
Sachverständige(r) / Expert

Betätigungsmöglichkeiten / Actuation Possibilities:

.10 / .10E



.14



E1 Entriegelungsrichtung / unlocking direction

Zulassungsvermerk / certificate attestation

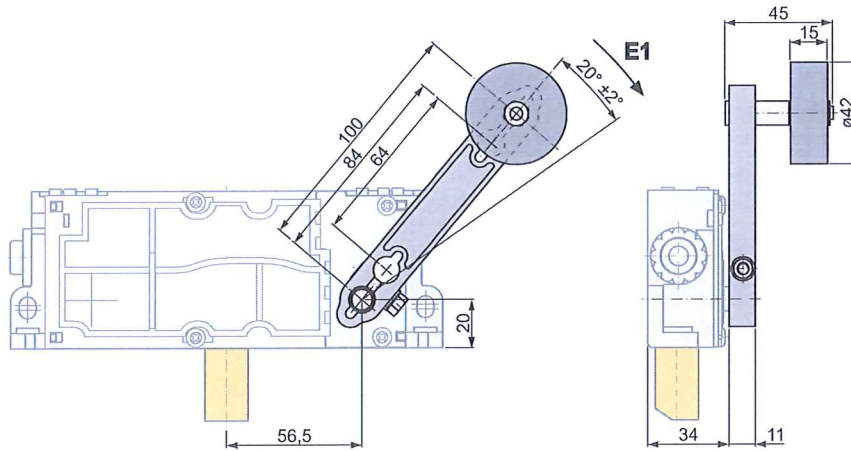


08. MRZ. 2018

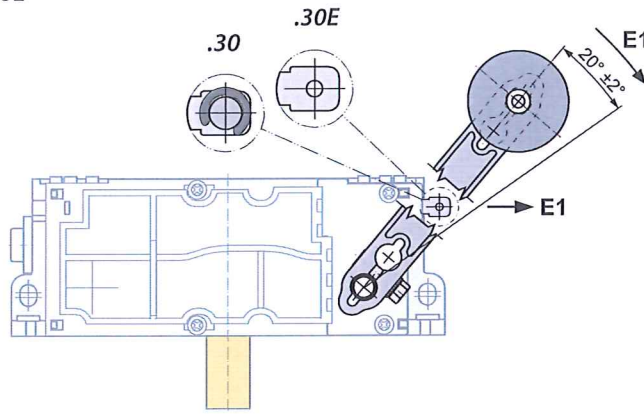
GEPRÜFT / APPROVED
 TÜV SÜD Industrie Service GmbH
 Prüflaboratorium für Produkte der Fördertechnik
 Westendstraße 199
 80686 München
 Sachverständige(r) / Expert

Technische Änderungen vorbehalten /
 subject to technical alterations

.20



.30 / .30E



E1 Entriegelungsrichtung / unlocking direction

Zulassungsvermerk / certificate attestation

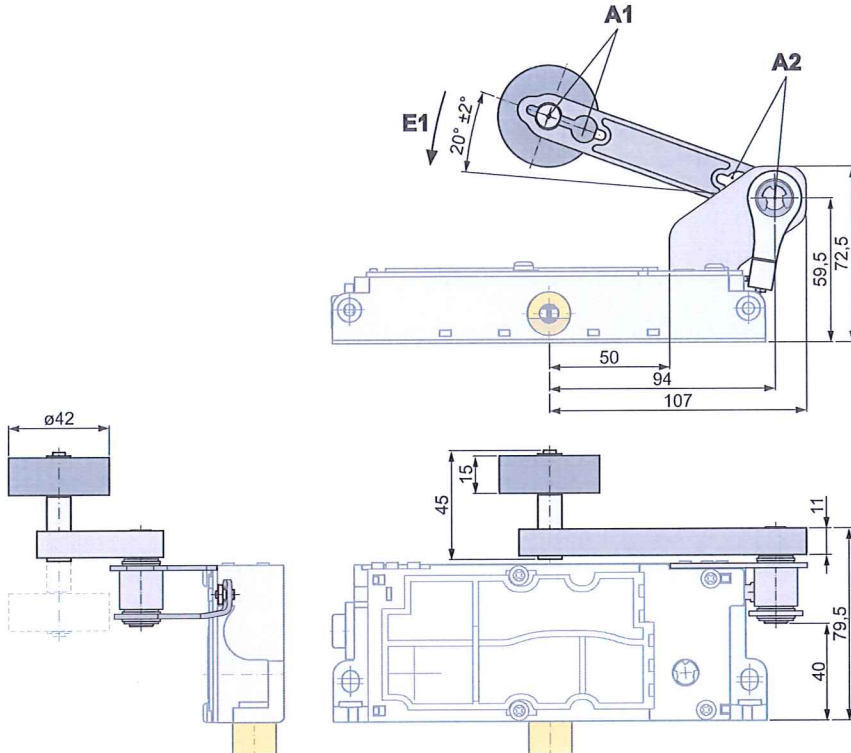


08. MRZ. 2018

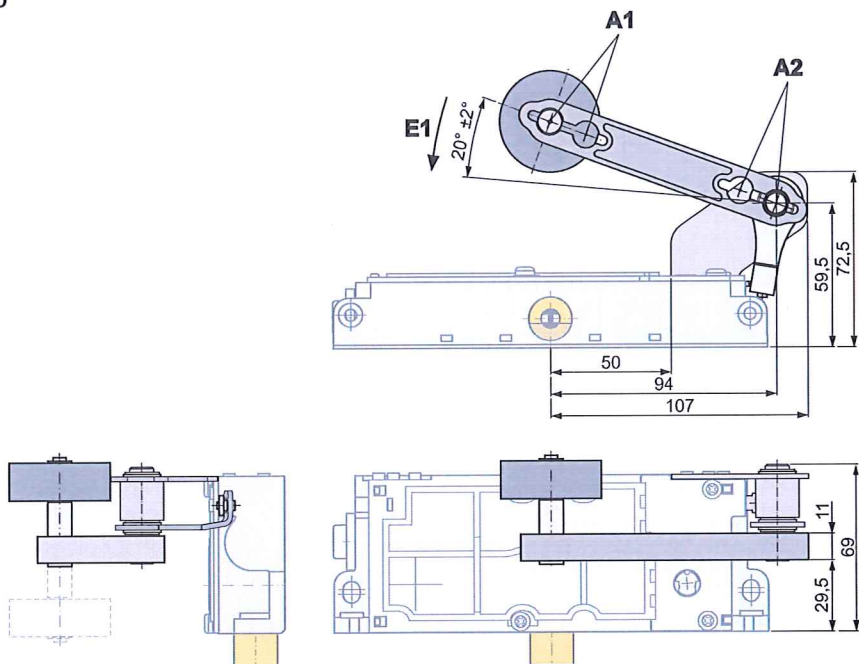
GEPRÜFT / APPROVED
 TÜV SÜD Industrie Service GmbH
 Prüflaboratorium für Produkte der Fördertechnik
 Westendstraße 199
 80686 München
 Sachverständige(r) / Expert

Technische Änderungen vorbehalten / subject to technical alterations

.40



.40/180



E1 Entriegelungsrichtung /
unlocking direction

Zulassungsvermerk / certificate attestation



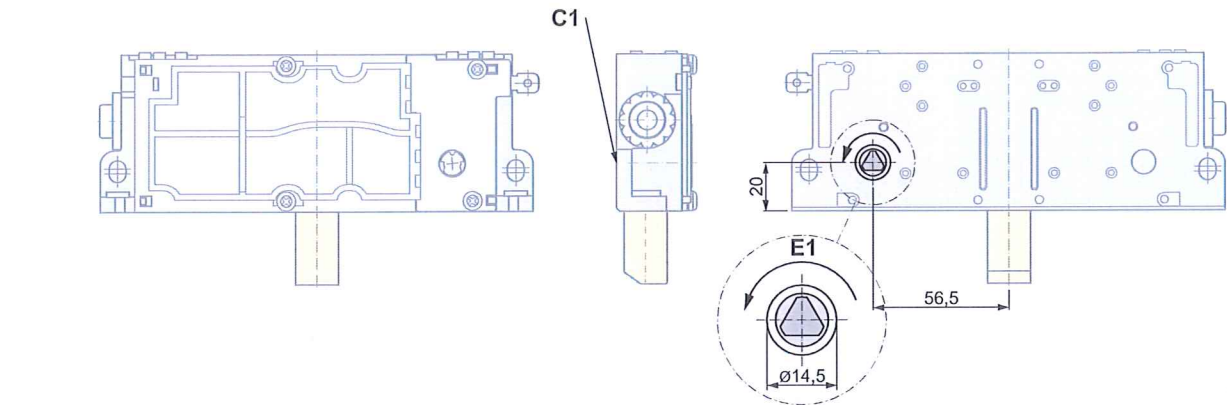
0 8. MRZ. 2018

GEPRÜFT / APPROVED
TÜV SÜD Industrie Service GmbH
Prüflaboratorium für Produkte der Fördertechnik
Westendstraße 199
80686 München
Sachverständige(r) / Expert

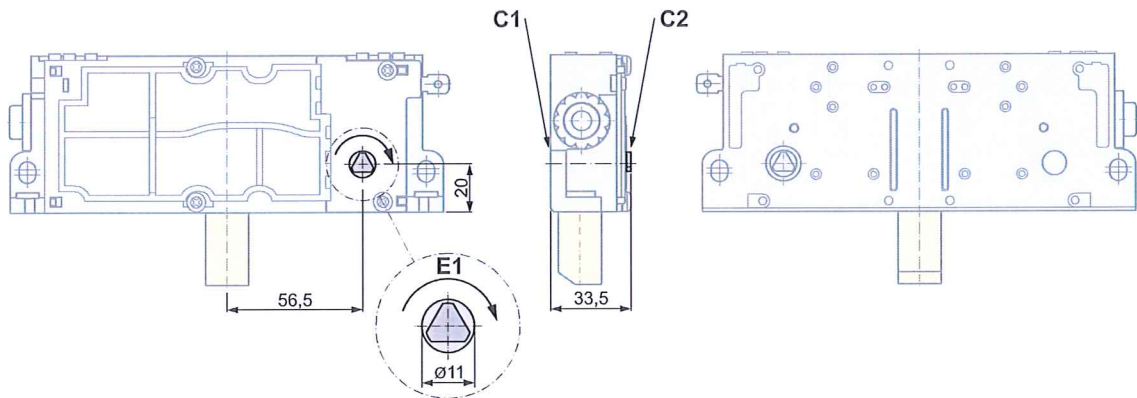
Technische Änderungen vorbehalten /
subject to technical alterations

Notentriegelung CL(F) / Emergency Release CL(F):

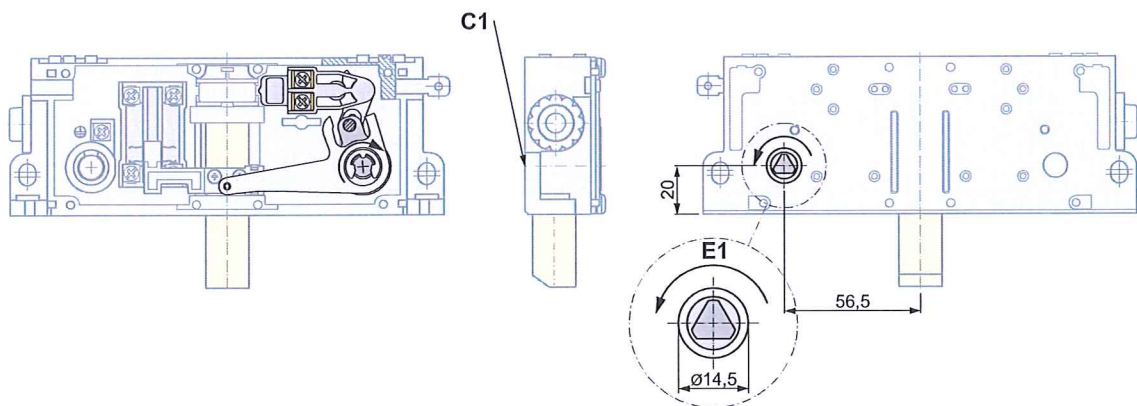
ohne Angabe / without specification



.1



.2/01



- C1 bodenseitig / base side
- C2 deckelseitig / cover side
- C3 indirekt bodenseitig / indirect base side
- E1 Entriegelungsrichtung / unlocking direction

Zulassungsvermerk / certificate attestation

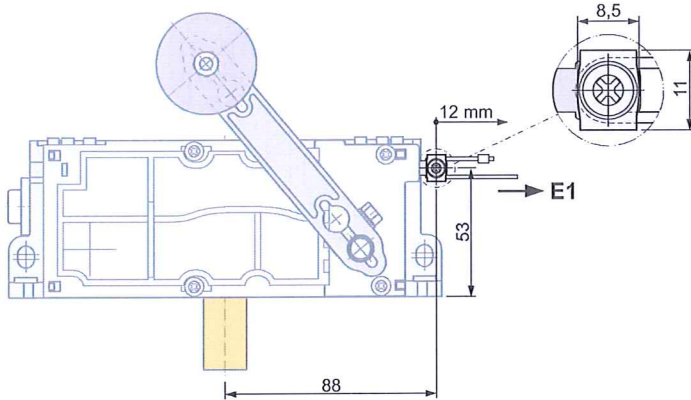
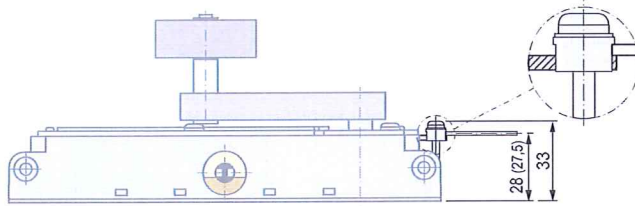


08. MRZ. 2018

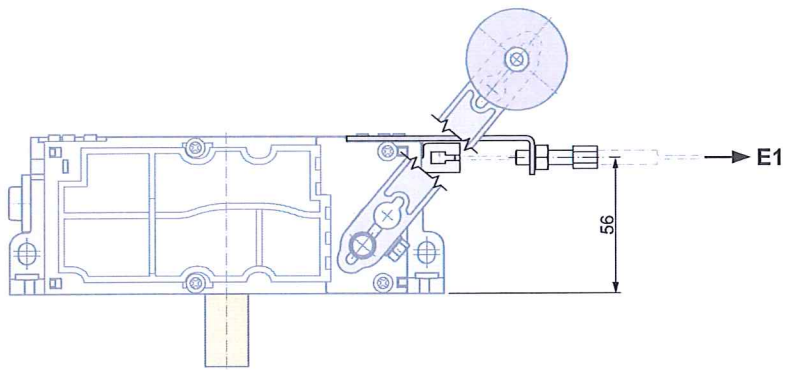
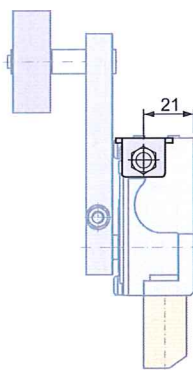
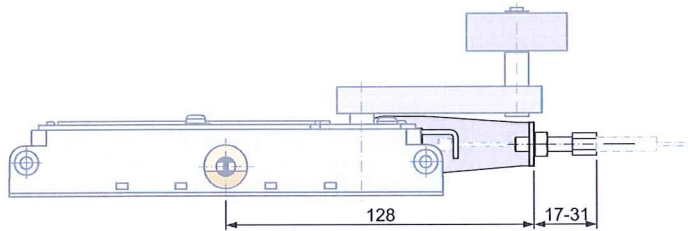
GEPRÜFT / APPROVED
 TÜV SÜD Industrie Service GmbH
 Prüflaboratorium für Produkte der Fördertechnik
 Westenstraße 199
 80686 München
 Sachverständige(r) / Expert

Technische Änderungen vorbehalten /
 subject to technical alterations

.5 (.20)



.14 (.20)



E1 Entriegelungsrichtung /
unlocking direction

Zulassungsvermerk / certificate attestation



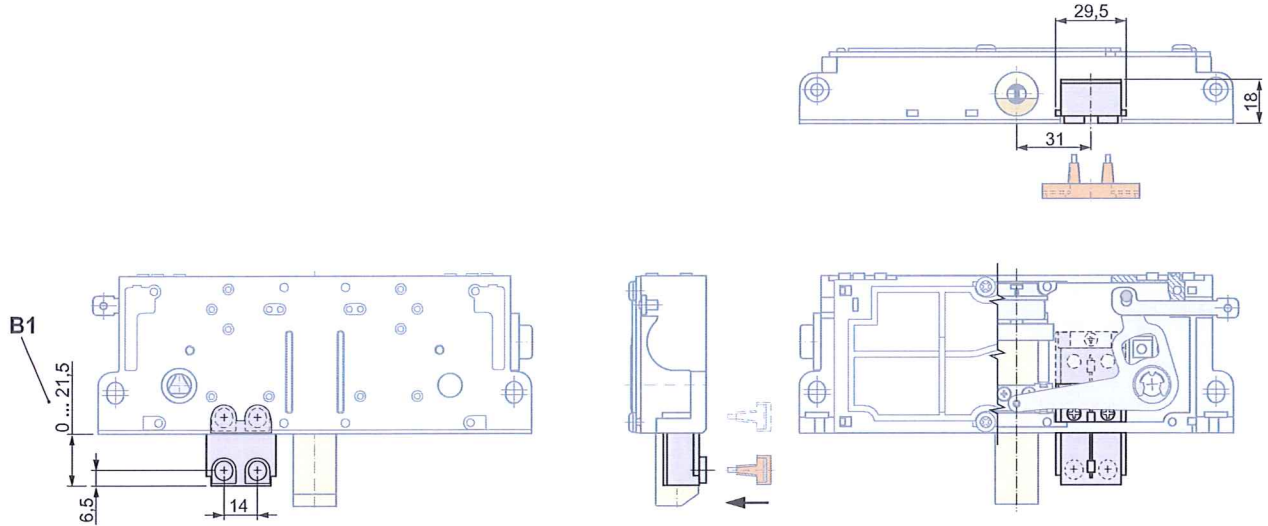
0 8. MRZ. 2018

GEPRÜFT / APPROVED
TÜV SÜD Industrie Service GmbH
Prüflaboratorium für Produkte der Fördertechnik
Westendstraße 199
80686 München
Sachverständige(r) Expert

Technische Änderungen vorbehalten /
subject to technical alterations

Türschalter / Door Switch:

.6



B1 Türschalter einstellbar / door switch adjustable

Zulassungsvermerk / certificate attestation



0 8. MRZ. 2018

GEPRÜFT / APPROVED
 TÜV SÜD Industrie Service GmbH
 Prüflaboratorium für Produkte der Fördertechnik
 Westendstraße 199
 80686 München
 Sachverständige(r) / Expert

Technische Änderungen vorbehalten / subject to technical alterations

Technische Daten / Technical Data:**Sperrmittelschalter / contact for locking means**

Normen / norms	EN 81-20, EN 81-50, EN 60947-5-1 Ui = 250 V, Ith = 10 A, Uimp = 4 kV
Kurzschlussfestigkeit / short-circuit capacity	T 10 A, F 16 A
Schaltleistung / switching capacity	AC-15: Ue = 230 V, Ie = 2 A DC-13: Ue = 200 V, Ie = 1 A

Überwachungsschalter der Notentriegelung / monitoring switch of emergency release

Schaltleistung / switching capacity	AC-15: Ue = 230 V, Ie = 2 A DC-13: Ue = 200 V, Ie = 2 A
-------------------------------------	--

Hilfsschalter / auxiliary switch

Schaltleistung / switching capacity	AC-15: Ue = 230 V, Ie = 2 A DC-13: Ue = 200 V, Ie = 1 A
-------------------------------------	--

Motorantrieb des Riegelbolzens beim CL(F) MO / motor drive of the latch bolt at CL(F) MO

Betriebsspannung / operating voltage	24 V DC \pm 10% geregelt / stabilized
Anzugstrom / pull-in current	1 A
Haltestrom / holding current	0,2 A

Allgemein / general

Betätigung am Rollenhebel / actuation at roller lever	Betätigungswinkel / angle of actuation	20° \pm 2°
	Betätigungsmoment / actuation torque	0,8 Nm
Betätigung an der Zugstange / actuation at roller lever	Betätigungsweg / actuation stroke	12 mm
	Betätigungskraft / actuation force	15 N
	max. Kraft im Ruhezustand / max. force in non-operating state	4 N
Kontaktmaterial / contact material	Feinsilber / refined silver	
Anschluss / connection	über Schraubklemme / by screw terminal	max. 1,5 mm ²
Schutzart / level of protection	IP40, IP20 bei / at	.6
Umgebungstemperatur / ambient air temperature	CL(F):	-10°C bis / to 65°C
	CL(F)MO:	-10°C bis / to 45°C
Gewicht / weight	CL(F)	480 - 740 g
	CL(F)MO	950 - 1100 g
	(je nach Ausführung / according to version)	

Zulassungsvermerk / certificate attestation

0 8. MRZ. 2018

GEPRÜFT / APPROVED
 TÜV SÜD Industrie Service GmbH
 Prüflaboratorium für Produkte der Fördertechnik
 Westendstraße 199
 80686 München
 Sachverständige(r) / Expert



Technische Änderungen vorbehalten /
 subject to technical alterations