

Sicherheitsschalter WZA Betriebsanleitung



Hersteller

Hans & Jos. Kronenberg GmbH
D-51427 Bergisch Gladbach

Kontakt

Hans & Jos. Kronenberg GmbH
Kurt-Schumacher-Straße 1
D-51427 Bergisch Gladbach

T: +49 2204 / 207 -0

E: info@kronenberg-gmbh.de

W: kronenberg-gmbh.de

Dokumentinformation

Titel: kro_ba_wza_de, Stand: 16.12.2022

Rechtliche Hinweise

© Hans & Jos. Kronenberg GmbH

Alle Rechte vorbehalten.

Alle Fotos sind Eigentum der Hans & Jos. Kronenberg GmbH.

Diese Dokumentation darf weder im Ganzen noch in Teilen kopiert, verändert oder in eine andere Sprache übersetzt werden. Insbesondere bei Verwendung elektronischer Systeme muss die

Hans & Jos. Kronenberg GmbH einer Verarbeitung, Vervielfältigung oder Speicherung dieser Dokumentation zustimmen.

Inhaltsverzeichnis

1	Allgemeines	4
1.1	Verwendete Signalwörter und Warnsymbole	4
1.2	Kurzbeschreibung Sicherheitsschalter WZA	5
1.3	Bestimmungsgemäße Verwendung	5
2	Sicherheit	6
2.1	Sicherheitshinweise	6
3	Übersicht Sicherheitsschalter WZA, Betätiger und Zubehör	7
3.1	Schalter - Ausführungen	7
3.2	Befestigungsunterlage	7
3.3	Betätiger - Ausführungen	7
4	Montage	8
4.1	Sicherheitsschalter WZA und Betätiger	8
4.1.1	Vorgehen	8
4.1.2	Verstiften des Schalters	9
4.1.3	Vorgaben für kleine Schwenkradien bei Standard-, Kipp- oder gekröpften Betätiger	10
5	Elektrischer Anschluss	11
6	Funktionsprüfung	11
7	Wartung, Lagerung, Demontage und Entsorgung	11
7.1	Wartung	11
7.2	Lagerung	11
7.3	Demontage und Entsorgung	11
8	Datenblatt	12
8.1	Bemaßungen	12
8.2	Schaltmechanik und Schaltdiagramme	14
8.3	Technische Daten	15
9	EU-Konformitätserklärung	15

1 Allgemeines

In dieser Betriebsanleitung finden Sie:

- Informationen zur Installation, Einstellung, Wartung und Entsorgung der Baugruppe WZA
- Hinweise zur Sicherheit
- Hilfe bei Störungen

Lesen Sie diese Betriebsanleitung sorgfältig durch, bevor Sie mit der Montage der Baugruppe WZA beginnen. Beachten Sie insbesondere die Sicherheitshinweise, da deren Nichtbeachtung zu schwersten Verletzungen, Umweltschäden oder zu Schäden an der Baugruppe und an Maschinen führen können.

1.1 Verwendete Signalwörter und Warnsymbole



Gefahr

Bezeichnet eine unmittelbar drohende Gefahr für das Leben und die Gesundheit von Personen.



Warnung

Bezeichnet eine möglicherweise gefährliche Situation. Bei Nichtbeachten der Warnung können Tod oder schwerste Verletzungen eintreten. Dieser Hinweis warnt zusätzlich vor Gefahren für Maschine, Material oder Umwelt.



Vorsicht

Weist auf mögliche leichte Verletzungen von Personen bei Nichtbeachten hin.



Achtung

Weist auf mögliche Sachschäden bei Nichtbeachten hin oder gibt einen für die Funktion wichtigen Hinweis.



Hinweis

Kennzeichnet allgemeine Informationen zur Tätigkeit oder zum Produkt.

1.2 Kurzbeschreibung Sicherheitsschalter WZA

Der Sicherheitsschalter WZA wurde in Übereinstimmung mit den gültigen nationalen Normen und Richtlinien entwickelt und gefertigt.

Die Merkmale des Sicherheitsschalters im Überblick:

Mechanik:	<ul style="list-style-type: none"> • Ausführung mit Klappdeckel (WZA10, 11, 20) oder Klarsichtdeckel (nur WZA) • Befestigungsunterlagen aus Edelstahl, drehbar zur Änderung des Lochabstands
Elektrik:	<ul style="list-style-type: none"> • galvanisch getrennte Kontaktsätze • zwangsgeführter Öffnerkontakt
Betätigung:	<ul style="list-style-type: none"> • stufenlos drehbarer Antriebskopf • wahlweise seitliche oder stirnseitige Betätigung • Betätiger wird nicht ausgeworfen • großer Nachlauf von Kontaktberührung bis zum Anschlag des Betätigers
Montagepunkte:	<ul style="list-style-type: none"> • drehbar bewegliche Schutzeinrichtungen wie z. B.: Schutzabdeckungen, Türen oder Klappen

1.3 Bestimmungsgemäße Verwendung

Der Sicherheitsschalter WZA gilt **nur** bestimmungsgemäß verwendet:

- als Bestandteil sicherheitsgerichteter Funktionen in Anlagen, Maschinen und Aufzugsanlagen
- in Anwendungen, die einen gefahrbringenden Zustand durch Öffnen einer drehbar beweglichen Schutzeinrichtung beenden
- in Kombination mit dem Original-Betätiger
- unter Beachtung der Informationen und der Sicherheitshinweise in dieser Betriebsanleitung

Der Einsatz des Sicherheitsschalters WZA ist nur außerhalb von Ex-Schutz-Bereichen zulässig.

Jede andere Verwendung gilt als **nicht bestimmungsgemäß** und kann zu Personen-, Umwelt- und/oder Sachschäden führen.

Die Hans & Jos. Kronenberg GmbH übernimmt keine Haftung für Schäden, die durch

- nicht bestimmungsgemäßen oder falschen Gebrauch
- nicht autorisierte Reparaturen oder Veränderungen
- Verwendung nicht freigegebener Ersatz- oder Zubehörteile
- Nichtbeachtung dieser Betriebsanleitung

entstanden sind.

2 Sicherheit



Achtung - Lesen Sie diese Anleitung insbesondere die Sicherheitshinweise und Angaben zur Montage des Sicherheitsschalters WZA sorgfältig durch!

Zur Sicherheit von Personen, der Umwelt und zur Vermeidung von Sachschäden beachten und befolgen Sie neben den Sicherheitshinweisen in dieser Anleitung stets auch die landes-spezifischen Vorschriften zur Installation, Sicherheit und Unfallverhütung.

- Vor der Montage machen Sie sich mit allen Funktionen des Sicherheitsschalters WZA vertraut.
- Bewahren Sie diese Betriebsanleitung sorgfältig und in einem leserlichen Zustand in der Nähe des Sicherheitsschalters WZA auf.
- Geben Sie den Sicherheitsschalter WZA nur mit dieser Betriebsanleitung an Dritte weiter.

2.1 Sicherheitshinweise



Gefahr - Verletzungs- oder Lebensgefahr durch elektrischen Strom!

Nur eine **Elektrofachkraft** darf den Sicherheitsschalter WZA an eine ordnungsgemäß installierte Stromleitung anschließen.

Stellen Sie bei allen Arbeiten am Schalter die Spannungsfreiheit sicher und sichern Sie die Spannungsfreiheit gegen wieder Einschalten der Spannung ab.

Betreiben Sie den Schalter nur mit geschlossenem oder verschraubten Anschlussraumdeckel.

Bei Beschädigung des Schaltergehäuses, der Kabelverschraubung oder der Zuleitung darf der Schalter nicht mehr betrieben werden.

Beschädigte und fehlerhafte Schalter oder Betätiger dürfen nicht repariert werden und sind gegen Original-Komponenten des Herstellers auszutauschen.



Warnung - Fehlfunktionen und Zerstörung des Sicherheitsschalters WZA durch falsche Montage, Einrichtung oder manipulierte Betätiger

Kontrollieren Sie nach der Montage des Schalters und des Betätigers, dass der Betätiger passgenau in die Betätigeröffnung am Schalter eingeführt wird.

Jede Veränderung am Betätiger, z. B. durch mechanisches Bearbeiten wie Feilen oder Verbiegen ist nicht zulässig.

Die Spiralstifte der Betätiger BBA-SL und BBA-U dürfen nicht entfernt werden.

Sind in der Montage Schwenkradien zu beachten, finden Sie die Vorgaben in Kapitel 4.1.3 beschrieben.



Achtung

Sichern Sie die Schraubverbindungen der Befestigung am Betätiger und Schalter mit einem Schraubensicherungsmittel zum Schutz gegen selbständiges Lösen.

Belasten Sie den Schalter nicht mechanisch und verwenden Sie den Schalter nicht als Anschlag, z. B. als Tür- oder Klappenanschlag.

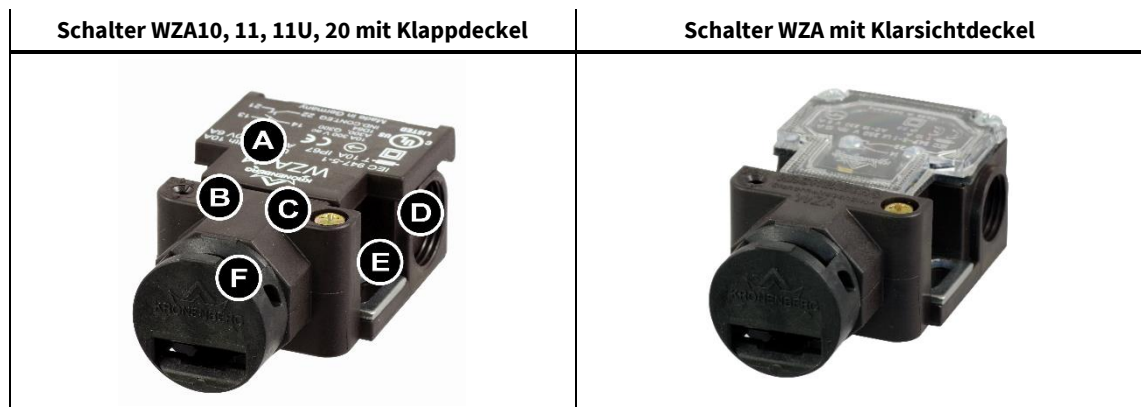
Betreiben Sie den Schalter nur innerhalb des zulässigen Temperaturbereichs (siehe Kapitel 8.3).

Dichten Sie die Leitungseinführungen fachgerecht ab, damit Feuchtigkeit und Staub nicht in den Schalter eindringen kann.

3 Übersicht Sicherheitsschalter WZA, Betätiger und Zubehör

Die nachfolgende Abbildung zeigt den Sicherheitsschalter zusammen mit den Varianten der Betätiger.

3.1 Schalter - Ausführungen



Schalter-Varianten:

Typ*	Kontakte
WZA10	1 Zwangsöffner
WZA11	1 Zwangsöffner / 1 Schließer
WZA20	2 Zwangsöffner

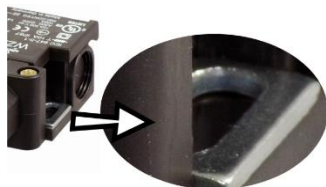
Typ*	Kontakte
WZA	1 Zwangsöffner / 1 Schließer

* Bemaßung und Schaltdiagramme finden Sie in Kapitel 8.

Komponenten:

- | | |
|--------------------------------------|--|
| (A) Abdeckung Schaltraum | (D) Leitungseinführung |
| (B) Bohrung für Verstiftung | (E) Befestigungsunterlage |
| (C) Blockierschraube Betätigungskopf | (F) Betätigungskopf
(drehbar, 2 Einführungsöffnungen für Betätiger) |

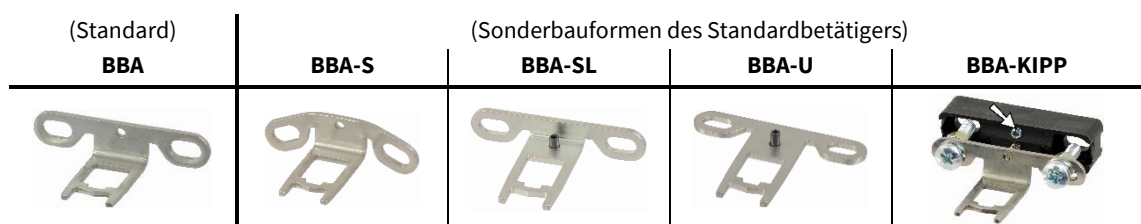
3.2 Befestigungsunterlage



Die Befestigungsunterlage ist herausnehmbar.

Durch Drehen der Befestigungsunterlage können Sie den Schalter auf Lochabstände von 36 mm oder 40 mm montieren.

3.3 Betätiger - Ausführungen



(Pfeil: Madenschraube für Kippwinkel)

4 Montage



Hinweise zur Befestigung

Sie benötigen:

- Befestigungsmaterial*:
 - Schraubverbindungen M4 oder M5, Zahn- und Unterlegscheibe (je 2 Stück)
 - Senkschrauben M6 für Betätiger (2 Stück)
- Schraubensicherungsmittel zum Schutz gegen selbständiges Lösen der Schraubverbindungen

Die Einbaulage des **Schalters ist beliebig**.

Achten Sie auf eine vollflächige Unterlage für die Befestigung des Schalters und des Betätigers.

*Zubehör bitte separat bestellen.



Achtung bei der Einbaulage des Betätigers!

Für die Einbaulage des Betätigers achten Sie auf:

- eine korrekte Ausrichtung zum Schalter
- eine störungsfreie Einführung des Betätigers in den Schalter

Verwenden Sie den Betätiger nicht als Anschlag.

Beachten Sie die Vorgaben für kleine Schwenkradien in Kapitel 4.1.3.

4.1 Sicherheitsschalter WZA und Betätiger

4.1.1 Vorgehen

1. Legen Sie den Einbauort für den Schalter und den Betätiger so fest, dass der Sicherheitsschalter WZA bestimmungsgemäß verwendet werden kann.
2. Überprüfen Sie den Abstand der Befestigungsunterlagen des Schalters mit dem Abstand der Montagelöcher. Falls die Abstände unterschiedlich sind, können Sie die Befestigungsunterlagen am Schalter herausnehmen, drehen und dem Abstand von 36 mm oder 40 mm der Montagelöcher anpassen (siehe Abb. 4.1a).

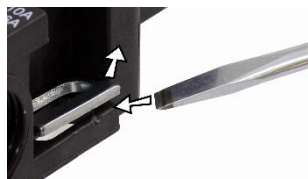


Abb. 4.1a: Befestigungsunterlage herausnehmen

3. Legen Sie die Position der Kabelverschraubung für die Einführung der Zuleitung am Schalter fest.
4. Entfernen Sie vorsichtig die Verschlusswand am Schalter aus Schritt 2.
Wir empfehlen die Verschlusswand durch Eindrehen einer passenden Kabelverschraubung zu entfernen.
5. Reinigen Sie den Schaltraum von Verschmutzungen.
6. Befestigen Sie die Kabelverschraubung am Schalter.
Verwenden Sie nur Kabelverschraubungen mit entsprechender Schutzart.
7. Prüfen Sie die Einführposition des Betätigers mit der Stellung des Betätigungskopfes am Schalter.

Fortsetzung nächste Seite ...

... Fortsetzung von vorheriger Seite

8. Falls eine Änderung der Stellung des Betätigungskopfes notwendig ist, gehen Sie wie folgt vor:
 - a) Lösen Sie die Blockierschraube am Schalter (siehe Abb. 4.1b).



Abb. 4.1b: Blockierschraube lösen

- b) Drehen Sie den Betätigungskopf am Schalter auf die gewünschte Position.
Der Betätigungskopf ist stufenlos drehbar und rastet in 4 Vorzugslagen am Schalter ein.
 - c) Drehen Sie die Blockierschraube am Schalter wieder ein (max. Drehmoment 1Nm).
Sie fixieren damit die Position des Betätigungskopfes.
 9. Montieren Sie den Schalter.
 10. Reinigen Sie nach der Montage den Schalter außen und im Schaltraum von Verschmutzungen.
 11. Montieren Sie den Betätiger und beachten Sie die Hinweise zur Einbaulage (siehe Kapitel 4).
 12. Reinigen Sie nach der Montage den Betätiger von Verschmutzungen.

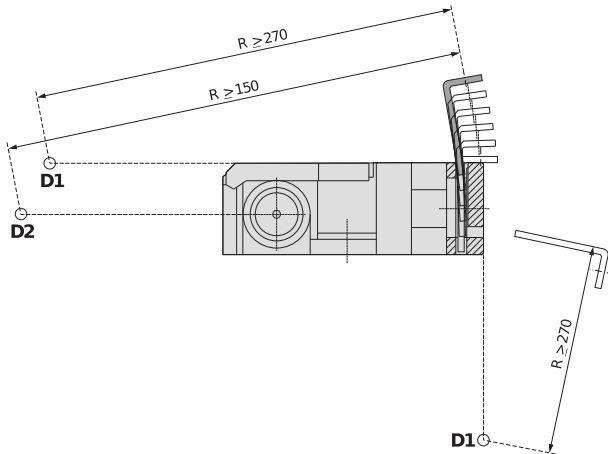
4.1.2 Verfestigen des Schalters



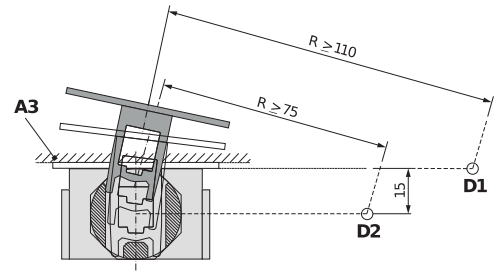
Nach der Montage und der Justierung des Betätigers können Sie den Schalter mit einem Stift (\varnothing 3mm) gegen Verschieben fixieren.

4.1.3 Vorgaben für kleine Schwenkradien bei Standard-, Kipp- oder gekröpften Betätiger

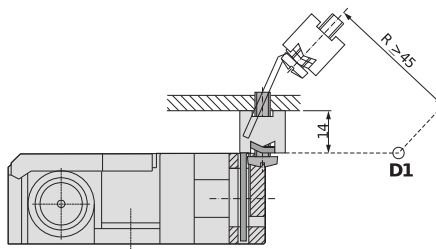
Standard-Betätiger:



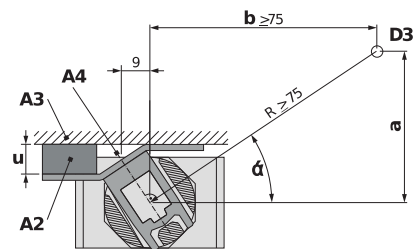
Standard-Betätiger:



Kipp-Betätiger*:



Gekröpfter Betätiger*:



* reduzierter Schwenkradius

Erklärung zu den Markierungen:

A2: Unterlage gekröpfter Betätiger
 A3: Schutztür
 A4: Mittellinie des Antrieb Kopfes

D1: Drehpunkt an der Schalteroberkante
 D2: Drehpunkt in der Schaltermitte
 D3: Drehpunkt über der Schalteroberkante
 R: Schwenkradius für Betätiger



Hinweise zum Kröpfen des Betätigers

Bei Sondereinbaulagen können Sie durch Kröpfen des Betätigers die passgenaue Einführung in den Schalter sicherstellen. Wenden Sie sich bei Sondereinbaulagen für die Vorgaben zum Kröpfen des Betätigers an den Hersteller.

Berechnungsvorgaben: $\alpha = \arctan a/b$, $u = 18 \sin \alpha$, $R = a/\sin \alpha$

5 Elektrischer Anschluss



Gefahr - Verletzungs- oder Lebensgefahr durch elektrischen Strom!

Nur eine **Elektrofachkraft** darf den Sicherheitsschalter WZA an eine ordnungsgemäß installierte Stromleitung anschließen.

Der elektrische Anschluss ist nur im spannungslosen Zustand durchzuführen.

Die Kontakte sind auf dem Anschlussraumdeckel und im Anschlussraum an den Klemmen bezeichnet.

Die Schaltdiagramme der WZA-Varianten finden Sie in Kapitel 8.2 beschrieben.

Verwenden Sie nur Kupferkabel mit einer Temperaturbeständigkeit 60/75 °C und einem Aderquerschnitt 14-18 AWG, Anzugsdrehmoment 0,89 Nm.

6 Funktionsprüfung

1. Prüfen Sie den Schalter und den Betätiger auf festen Sitz.
2. Prüfen Sie die elektrische Zuleitung auf Beschädigungen.
3. Prüfen Sie die Einführung der elektrischen Zuleitung in den Schalter auf Beschädigung und festen Sitz.
4. Prüfen Sie das korrekte Einführen des Betätigers in den Schalter.
5. Prüfen Sie den Schalter in **seiner Sicherheitsfunktion**.

7 Wartung, Lagerung, Demontage und Entsorgung



Gefahr - Verletzungs- oder Lebensgefahr durch elektrischen Strom!

Beschädigte und fehlerhafte Schalter oder Betätiger dürfen nicht repariert werden. Sie sind gegen Original-Komponenten des Herstellers auszutauschen.

7.1 Wartung

Wir empfehlen bei jeder Wartung der Anlage die in Kapitel 6 genannten Prüfungen durchzuführen. Entfernen Sie bei Bedarf Staub und Verschmutzungen am Schalter und Betätiger.

7.2 Lagerung

Lagern Sie den Schalter an einem sauberen und trockenen Ort. Stellen Sie keine Lasten auf den Schalter.

7.3 Demontage und Entsorgung



Gefahr - Verletzungs- oder Lebensgefahr durch elektrischen Strom!

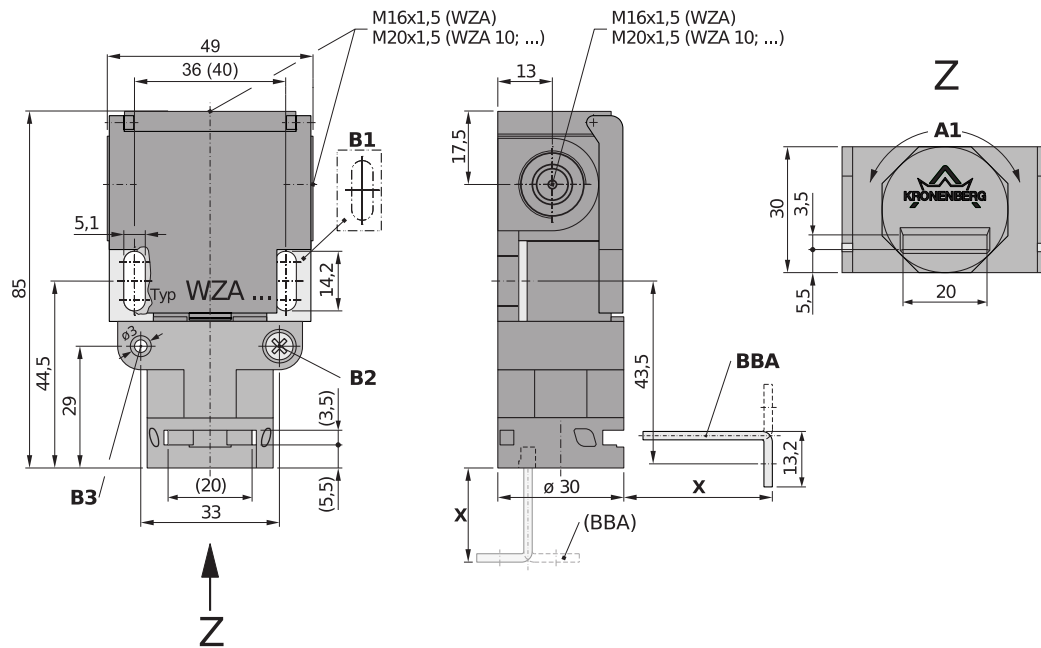
Führen Sie die Demontage nur im spannungslosen Zustand durch.

Entsorgen Sie die Komponenten entsprechend den nationalen Vorschriften.

8 Datenblatt

8.1 Bemaßungen

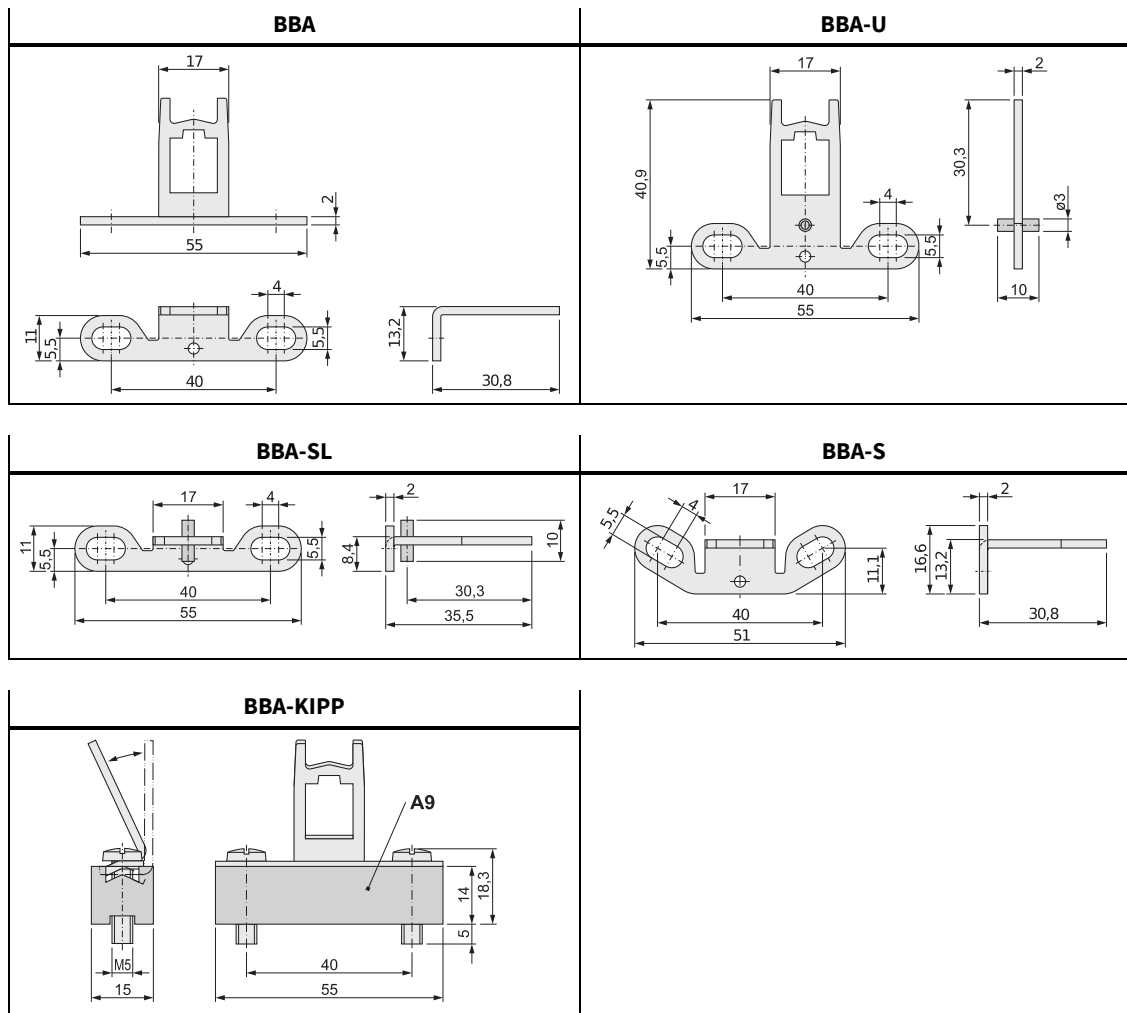
WZA:



Erklärung zu den Markierungen:

- A1: Kopf stufenlos einstellbar mit zwei Einführungsöffnungen für Betätiger
- B1: Befestigungsunterlagen, drehbar durch Änderung des Lochabstandes
- B2: Blockierschraube lösen zum Drehen des Antrieb Kopfes
- B3: Möglichkeit zur Verstiftung
- BBA: Betätiger BBA (Zubehör - bitte separat bestellen), andere Ausführungen verfügbar
- X: Abstand zwischen Schaltergehäuse und Montagefläche für Betätiger

Betätiger:



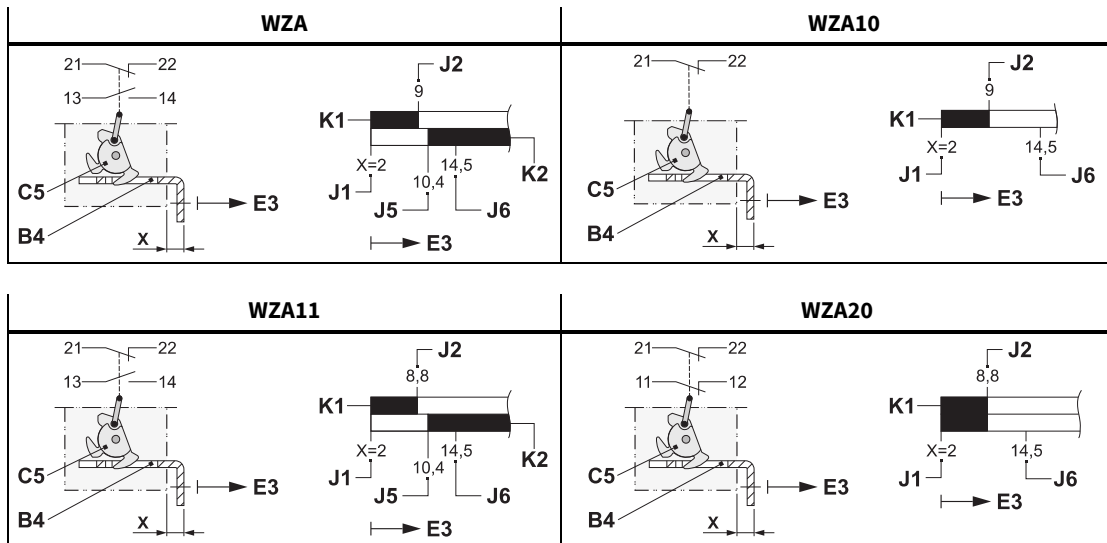
Erklärung zu den Markierungen:

A9: Montagesockel aus Kunststoff, mit Druckfeder

8.2 Schaltmechanik und Schaltdiagramme

Die Darstellungen zeigen die Kontakte bei geschlossener Schutzeinrichtung.

WZA - Varianten:



Erklärung zu den Markierungen:

- | | |
|---------------------------------------|---|
| B4: Betätiger | J6: letzte Berührung von Betätiger und Schaltwalze |
| C5: Schaltwalze | K1: Zwangsöffner ist geschlossen,
wenn sich der Betätiger im Schalter befindet |
| E3: Auszugsrichtung Betätiger | K2: Schließer-, Meldekontakt ist offen,
wenn sich der Betätiger im Schalter befindet |
| J1: maximale Eintauchtiefe (Anschlag) | X: Abstand zwischen Schaltergehäuse und
Montagefläche für Betätiger |
| J2: Zwangsöffner öffnet | |
| J5: Meldekontakt schließt | |

Schaltlegende: ■ Kontakt geschlossen □ Kontakt offen

8.3 Technische Daten

Normen	EN 81-20, EN 81-50, IEC/EN 60947-5-1, GS-ET 15, EN ISO 13489-1
Schaltleistung	Ui = 250 V I _{th} = 10 A U _{imp} = 4 kV AC-15: U _e = 230 V I _e = 6 A DC-13: U _e = 200 V I _e = 0,5 A AC-15: U _e = 24 V I _e = 10 A
Kurzschlussfestigkeit	T 10 A F 16 A
Kontaktwerkstoff	Feinsilber
Betätigungs- / Rückstellkraft	9 N / 0 N
Anschluss	über Schraubklemme max. 2,5 mm ² Leitungseinführung: - 3x M16x1,5 (WZA) - 3x M20x1,5 (WZA10, 11, 11U, 20)
Schutzart	IP 66 (WZA), IP 67 (WZA10, 11, 11U, 20)
Umgebungstemperatur	-30 °C bis +80 °C
Einbaulage	beliebig
B10d - Wert (10% Nennlast)	2 Millionen / Gebrauchsdauer max. 20 Jahre
Gewicht	Schalter = 87 g Betätiger = 10 - 30 g

9 EU-Konformitätserklärung

Die aktuelle Ausgabe der Konformitätserklärung zum Sicherheitsschalter WZA stellen wir Ihnen auf unserer Homepage unter www.kronenberg-gmbh.de für den Download bereit.



Hans & Jos. Kronenberg GmbH

Kurt-Schumacher-Str. 1 | D-51427 Bergisch Gladbach

T: +49 2204 / 207-0 | **E:** info@kronenberg-gmbh.de

