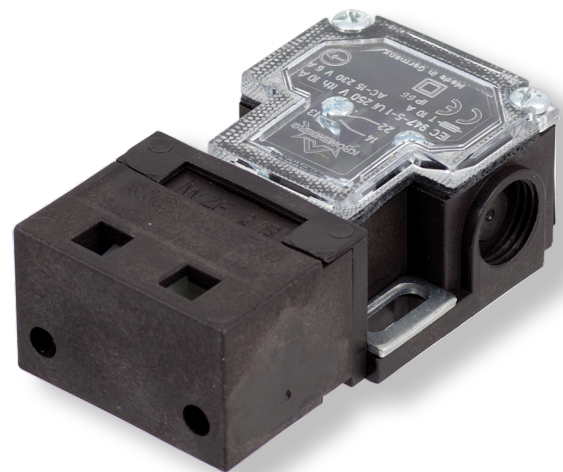




Sicherheitsschalter WZF2

Betriebsanleitung



Hersteller

Hans & Jos. Kronenberg GmbH
D-51427 Bergisch Gladbach

Kontakt

Hans & Jos. Kronenberg GmbH
Kurt-Schumacher-Straße 1
D-51427 Bergisch Gladbach

T: +49 2204 / 207 -0

E: info@kronenberg-gmbh.de

W: kronenberg-gmbh.de

Dokumentinformation

Titel: kro_ba_wzf2_de, Stand: 15.08.2022

Rechtliche Hinweise

© Hans & Jos. Kronenberg GmbH

Alle Rechte vorbehalten.

Alle Fotos sind Eigentum der Hans & Jos. Kronenberg GmbH.

Diese Dokumentation darf weder im Ganzen noch in Teilen kopiert, verändert oder in eine andere Sprache übersetzt werden. Insbesondere bei Verwendung elektronischer Systeme muss die

Hans & Jos. Kronenberg GmbH einer Verarbeitung, Vervielfältigung oder Speicherung dieser Dokumentation zustimmen.

Inhaltsverzeichnis

1	Allgemeines	4
1.1	Verwendete Signalwörter und Warnsymbole	4
1.2	Kurzbeschreibung Sicherheitsschalter WZF2	5
1.3	Bestimmungsgemäße Verwendung	5
2	Sicherheit	6
2.1	Sicherheitshinweise	6
3	Übersicht Sicherheitsschalter WZF2 und Betätiger	7
3.1	Befestigungsunterlage	7
3.2	Betätiger - Ausführungen	8
4	Montage	8
4.1	Sicherheitsschalter WZF2 und Betätiger	9
4.1.1	Einbautagen des Betätigers zum Schalter	9
4.1.2	Vorgaben für Betätigungsradien	9
4.1.3	Vorgehen	10
4.1.4	Verstiften des Schalters	10
5	Elektrischer Anschluss	11
6	Funktionsprüfung.....	11
7	Wartung, Lagerung, Demontage und Entsorgung	11
7.1	Wartung.....	11
7.2	Lagerung.....	11
7.3	Demontage und Entsorgung.....	11
8	Datenblatt	12
8.1	Bemaßungen.....	12
8.2	Schaltmechanik und Schaltdiagramm.....	14
8.3	Technische Daten.....	15
9	EU-Konformitätserklärung	15

1 Allgemeines

In dieser Betriebsanleitung finden Sie:

- Informationen zur Installation, Einstellung, Wartung und Entsorgung der Baugruppe WZF2
- Hinweise zur Sicherheit
- Hilfe bei Störungen

Lesen Sie diese Betriebsanleitung sorgfältig durch, bevor Sie mit der Montage der Baugruppe WZF2 beginnen. Beachten Sie insbesondere die Sicherheitshinweise, da deren Nichtbeachtung zu schwersten Verletzungen, Umweltschäden oder zu Schäden an der Baugruppe und an Maschinen führen können.

1.1 Verwendete Signalwörter und Warnsymbole

**Gefahr**

Bezeichnet eine unmittelbar drohende Gefahr für das Leben und die Gesundheit von Personen.

**Warnung**

Bezeichnet eine möglicherweise gefährliche Situation. Bei Nichtbeachten der Warnung können Tod oder schwerste Verletzungen eintreten. Dieser Hinweis warnt zusätzlich vor Gefahren für Maschine, Material oder Umwelt.

**Vorsicht**

Weist auf mögliche leichte Verletzungen von Personen bei Nichtbeachten hin.

**Achtung**

Weist auf mögliche Sachschäden bei Nichtbeachten hin oder gibt einen für die Funktion wichtigen Hinweis.

**Hinweis**

Kennzeichnet allgemeine Informationen zur Tätigkeit oder zum Produkt.

1.2 Kurzbeschreibung Sicherheitsschalter WZF2

Der Sicherheitsschalter WZF2 wurde in Übereinstimmung mit den gültigen nationalen Normen und Richtlinien entwickelt und gefertigt.

Die Merkmale des Sicherheitsschalters im Überblick:

Mechanik:	<ul style="list-style-type: none">• besonders robuste Bauart• langer Nachlaufweg (8,0 mm) von der Kontaktberührung bis zum Anschlag des Betätigers, daher kein unerwünschtes Abschalten der Maschine bei Erschütterung der Schutzvorrichtung• Befestigungsunterlagen aus Edelstahl, drehbar zur Änderung des Lochabstandes
Elektrik:	<ul style="list-style-type: none">• zwei Kontakte, Zwangsöffner- und Schließerkontakt
Montagepunkte:	<ul style="list-style-type: none">• drehbar bewegliche Schutzeinrichtungen wie z. B.: Schutzabdeckungen, Türen oder Klappen

1.3 Bestimmungsgemäße Verwendung

Der Sicherheitsschalter WZF2 gilt **nur** als bestimmungsgemäß verwendet:

- als Bestandteil sicherheitsgerichteter Funktionen in Anlagen, Maschinen und Aufzugsanlagen
- in Anwendungen, die durch Öffnen einer drehbar beweglichen Schutzeinrichtung einen gefahrbringenden Zustand beenden. Die Anwendung kann auch im Zusammenwirken mit dem steuerungstechnischen Teil einer Maschine oder einer Anlage erfolgen.
- in Kombination mit dem Original-Betätiger
- unter Beachtung der Informationen und der Sicherheitshinweise in dieser Betriebsanleitung

Der Einsatz des Sicherheitsschalters WZF2 ist nur außerhalb von Ex-Schutz-Bereichen zulässig.

Jede andere Verwendung gilt als **nicht bestimmungsgemäß** und kann zu Personen-, Umwelt- und/oder Sachschäden führen.

Die Hans & Jos. Kronenberg GmbH übernimmt keine Haftung für Schäden, die durch

- nicht bestimmungsgemäßen oder falschen Gebrauch
- nicht durch den Hersteller autorisierte Veränderungen
- Verwendung nicht freigegebener Ersatz- oder Zubehörteile
- Nichtbeachtung dieser Betriebsanleitung

entstanden sind.

2 Sicherheit



Achtung - Lesen Sie diese Anleitung insbesondere die Sicherheitshinweise und Angaben zur Montage des Sicherheitsschalters WZF2 sorgfältig durch!

Zur Sicherheit von Personen, der Umwelt und zur Vermeidung von Sachschäden beachten und befolgen Sie neben den Sicherheitshinweisen in dieser Anleitung stets auch die landesspezifischen Vorschriften zur Installation, Sicherheit und Unfallverhütung.

- Vor der Montage machen Sie sich mit allen Funktionen des Sicherheitsschalters WZF2 vertraut.
- Bewahren Sie diese Betriebsanleitung sorgfältig und in einem leserlichen Zustand in der Nähe des Sicherheitsschalters WZF2 auf.
- Geben Sie den Sicherheitsschalter WZF2 nur mit dieser Betriebsanleitung an Dritte weiter.

2.1 Sicherheitshinweise



Gefahr - Verletzungs- oder Lebensgefahr durch elektrischen Strom!

Nur eine **Elektrofachkraft** darf den Sicherheitsschalter WZF2 an eine ordnungsgemäß installierte Stromleitung anschließen.

Stellen Sie bei allen Arbeiten am Schalter die Spannungsfreiheit sicher und sichern Sie die Spannungsfreiheit gegen wieder Einschalten der Spannung ab.

Bei Beschädigung des Schaltergehäuses, der Kabelverschraubung oder der Zuleitung darf der Schalter nicht mehr betrieben werden.

Beschädigte und fehlerhafte Schalter oder Betätiger dürfen nicht repariert werden und sind gegen Original-Komponenten des Herstellers auszutauschen.

Achten Sie auf eine knickfreie Verlegung des Anschlusskabels, insbesondere an der Einführungsöffnung des Schalters.



Warnung - Fehlfunktionen und Zerstörung des Sicherheitsschalters WZF2 durch falsche Montage, Einrichtung oder manipulierte Betätiger

Kontrollieren Sie nach der Montage des Schalters und des Betätigers, dass der Betätiger passgenau in die Betätigeröffnung am Schalter eingeführt wird.

Jede Veränderung am Betätiger, z. B. durch mechanisches Bearbeiten wie Feilen oder Verbiegen ist nicht zulässig.

Sind in der Montage Schwenkradien zu beachten, finden Sie die Vorgaben in Kapitel 4.1.2 beschrieben.



Achtung

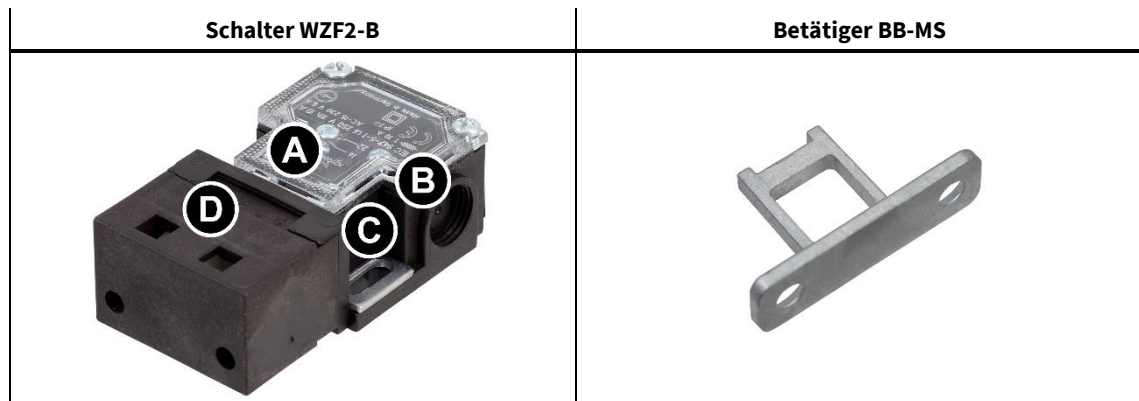
Sichern Sie die Schraubverbindungen der Befestigung am Betätiger und Schalter mit einem Schraubensicherungsmittel zum Schutz gegen selbständiges Lösen.

Belasten Sie den Schalter nicht mechanisch und verwenden Sie den Schalter nicht als Anschlag, z. B. als Tür- oder Klappenanschlag.

Dichten Sie die Leitungseinführungen fachgerecht ab, damit Feuchtigkeit und Staub nicht in den Schalter eindringen kann.

Betreiben Sie den Schalter nur innerhalb des zulässigen Temperaturbereichs (siehe Kapitel 8.3).

3 Übersicht Sicherheitsschalter WZF2 und Betätiger



Schalter-Varianten:

Typ*	Betätigung	Kontakte
WZF2-B	bodenseitig	Zwangsöffner / Schließer (NC/NO)
WZF2-D	deckelseitig	
WZF2-S	stirnseitig	
WZF2-SA	stirnseitig versetzt	

Betätiger-Varianten:

Typ*	Material
BB	Kunststoff
BB-KIPP	Zinkdruckguss
BB-MS	Zinkdruckguss
BBV-KIPP	Messing
BBV-MS	Messing

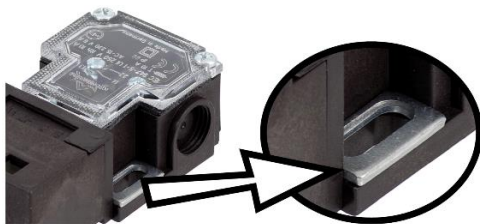
* Bemaßung und Schaltdiagramm finden Sie in Kapitel 8.

Komponenten:

- (A) Abdeckung Schaltraum
- (B) Leitungseinführung

- (C) Befestigungsunterlage
- (D) Einführungsöffnung für Betätiger

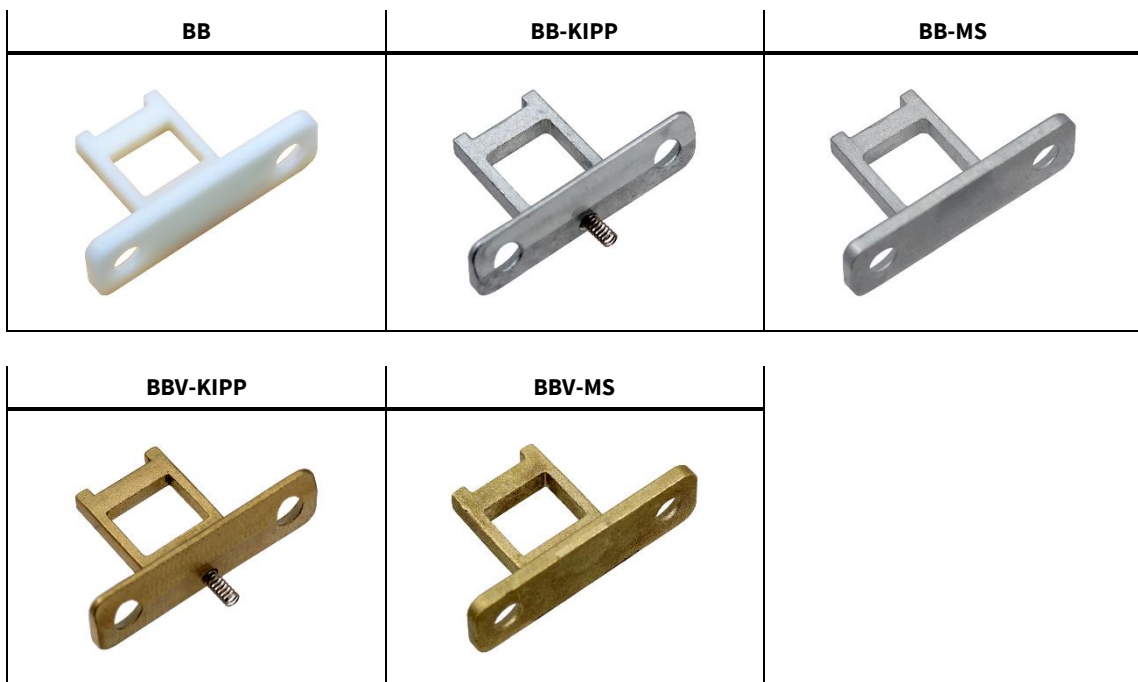
3.1 Befestigungsunterlage



Die Befestigungsunterlage ist herausnehmbar.

Durch Drehen der Befestigungsunterlage können Sie den Schalter auf Lochabstände von 36 mm oder 40 mm montieren.

3.2 Betätiger - Ausführungen



4 Montage



Hinweise zur Befestigung

Sie benötigen:

- Befestigungsmaterial*:
 - Schraubverbindungen M4 oder M5, Zahnscheibe und Unterlegscheibe (je 2 Stück)
 - Senkschrauben M6 für Betätiger (2 Stück)
- Schraubensicherungsmittel zum Schutz gegen selbständiges Lösen der Schraubverbindungen

Die Einbaulage des **Schalters ist beliebig**.

Achten Sie für die Befestigung des Schalters und des Betätigers auf eine vollflächige Unterlage.

*Zubehör bitte separat bestellen.



Achtung bei der Einbaulage des Betätigers!

Für die Einbaulage des Betätigers achten Sie auf:

- eine korrekte Ausrichtung zum Schalter (siehe Kapitel 4.1.1)
- eine störungsfreie Einführung des Betätigers in den Schalter

Verwenden Sie den Betätiger nicht als Anschlag.

Beachten Sie die Vorgaben für die Betätigungsradien in Kapitel 4.1.2.

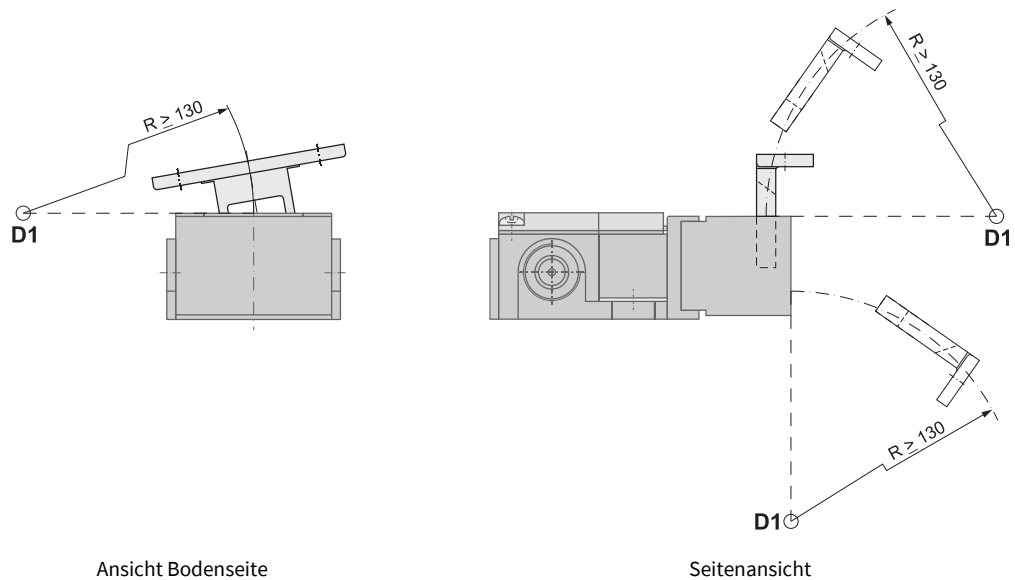
4.1 Sicherheitsschalter WZF2 und Betätiger

4.1.1 Einbaulagen des Betätigers zum Schalter

In Abhängigkeit der eingesetzten Schalter-Varianten ergeben sich die folgenden Einbaulagen des Betätigers:

Typ	Betätigung	Zeichnung
WZF2-B	bodenseitig	siehe Kapitel 8.1
WZF2-D	deckelseitig	
WZF2-S	stirnseitig	
WZF2-SA	stirnseitig versetzt	

4.1.2 Vorgaben für Betätigungsradien



Erklärung zu den Markierungen:

R: Betätigungsradius für Betätiger

D1: Drehpunkt in der Höhe der Schalteroberkante

4.1.3 Vorgehen

1. Legen Sie den Einbauort für den Schalter und den Betätiger so fest, dass der Sicherheitsschalter WZF2 bestimmungsgemäß verwendet werden kann.
2. Überprüfen Sie den Abstand der Befestigungsunterlagen des Schalters mit dem Abstand der Montagelöcher. Falls die Abstände unterschiedlich sind, können Sie die Befestigungsunterlagen am Schalter herausnehmen, drehen und dem Abstand von 36 mm oder 40 mm der Montagelöcher anpassen (siehe Abb. 4.1).

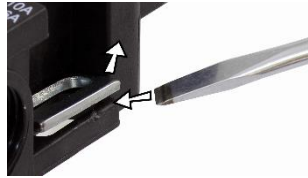
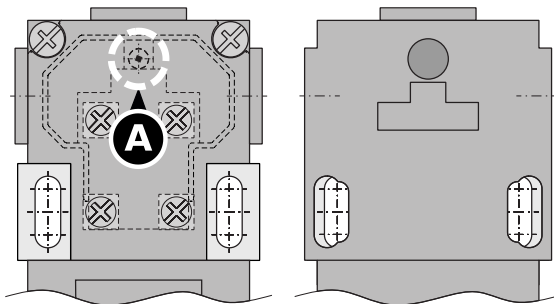


Abb. 4.1: Befestigungsunterlage herausnehmen

3. Legen Sie die Position der Kabelverschraubung für die Einführung der Zuleitung am Schalter fest.
4. Entfernen Sie vorsichtig die Verschlusswand am Schalter aus Schritt 2. Wir empfehlen die Verschlusswand durch Eindrehen einer passenden Kabelverschraubung zu entfernen.
5. Reinigen Sie den Schaltraum von Verschmutzungen.
6. Befestigen Sie die Kabelverschraubung am Schalter. Verwenden Sie nur Kabelverschraubungen mit entsprechender Schutzart.
7. Richten Sie den Schalter so aus, dass der Betätiger leichtgängig in den Schalter eingeführt werden kann.
8. Montieren Sie den Schalter.
9. Reinigen Sie nach der Montage den Schalter außen und im Schaltraum von Verschmutzungen.
10. Montieren Sie den Betätiger und beachten Sie die Hinweise zur Einbaulage (siehe Kapitel 4.1.1 / 4.1.2).
11. Reinigen Sie nach der Montage den Betätiger von Verschmutzungen.

4.1.4 Verstiften des Schalters



Deckelseite

Bodenseite

Nach der Montage und der Justierung des Betätigers können Sie den Schalter mit einem Stift (\varnothing 3mm) gegen Verdrehen fixieren.

Die Öffnung im Schalter für die Verstiftung (A) ist bei Auslieferung geschlossen. Wenn Sie den Schalter verstiften, müssen Sie den Schalterboden von der Innenseite an der markierten Stelle durchstoßen.

Beachten Sie, dass sich dadurch die Schutzart von IP 66 auf IP 40 reduziert.

5 Elektrischer Anschluss



Gefahr - Verletzungs- oder Lebensgefahr durch elektrischen Strom!

Nur eine **Elektrofachkraft** darf den Sicherheitsschalter WZF2 an eine ordnungsgemäß installierte Stromleitung anschließen.

Der elektrische Anschluss ist nur im spannungslosen Zustand durchzuführen.

Die Kontakte sind auf dem Anschlussraumdeckel und im Anschlussraum an den Klemmen bezeichnet.

Das Schaltdiagramm der WZF2-Varianten finden Sie in Kapitel 8.2 beschrieben.

6 Funktionsprüfung

1. Prüfen Sie den Schalter und den Betätiger auf festen Sitz.
2. Prüfen Sie die elektrische Zuleitung auf Beschädigungen, insbesondere stellen Sie sicher, dass die Zuleitung ohne eine Zugbelastung und Knicke verlegt ist.
3. Prüfen Sie die Einführung der elektrischen Zuleitung in den Schalter auf Beschädigung und festen Sitz.
4. Prüfen Sie das korrekte Einführen des Betätigers in den Schalter.
5. Prüfen Sie den Schalter in **seiner Sicherheitsfunktion**.

7 Wartung, Lagerung, Demontage und Entsorgung



Gefahr - Verletzungs- oder Lebensgefahr durch elektrischen Strom!

Beschädigte und fehlerhafte Schalter oder Betätiger dürfen nicht repariert werden. Sie sind gegen Original-Komponenten des Herstellers auszutauschen.

7.1 Wartung

Wir empfehlen bei jeder Wartung der Anlage die in Kapitel 6 genannten Prüfungen durchzuführen. Entfernen Sie bei Bedarf Staub und Verschmutzungen am Schalter und Betätiger.

7.2 Lagerung

Lagern Sie den Schalter an einem sauberen und trockenen Ort. Stellen Sie keine Lasten auf den Schalter.

7.3 Demontage und Entsorgung



Gefahr - Verletzungs- oder Lebensgefahr durch elektrischen Strom!

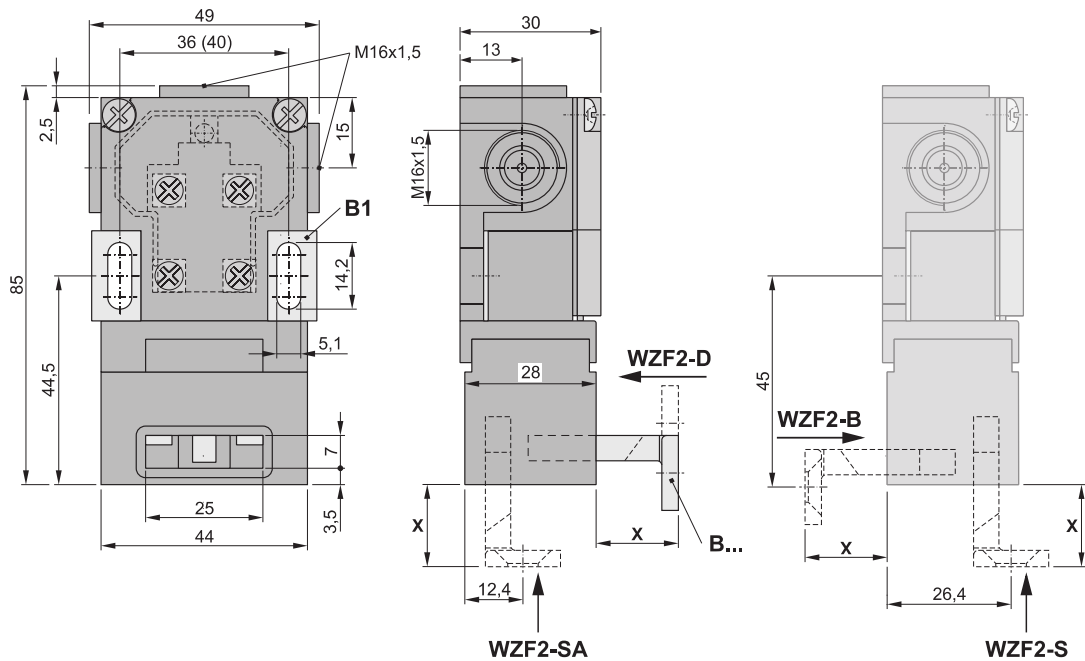
Führen Sie die Demontage nur im spannungslosen Zustand durch.

Entsorgen Sie die Komponenten entsprechend den nationalen Vorschriften.

8 Datenblatt

8.1 Bemaßungen

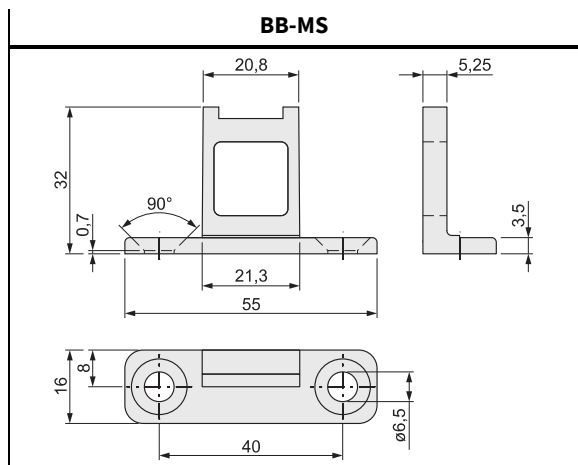
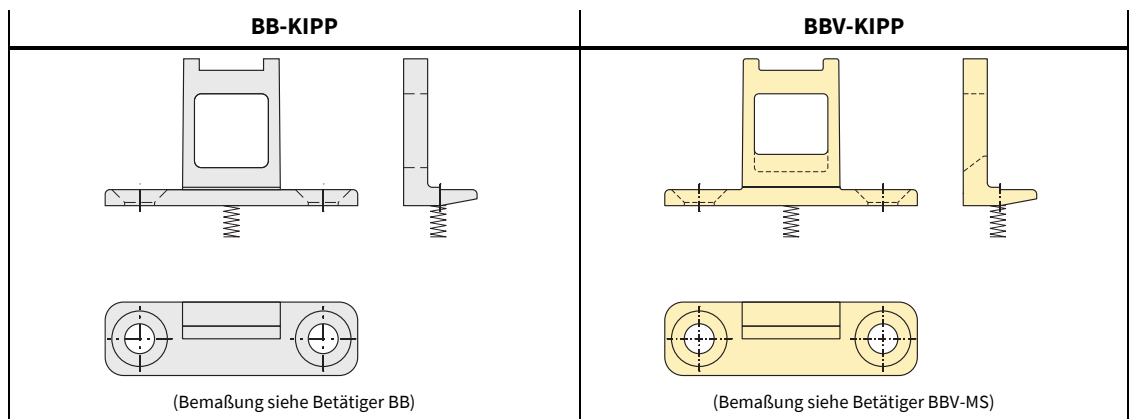
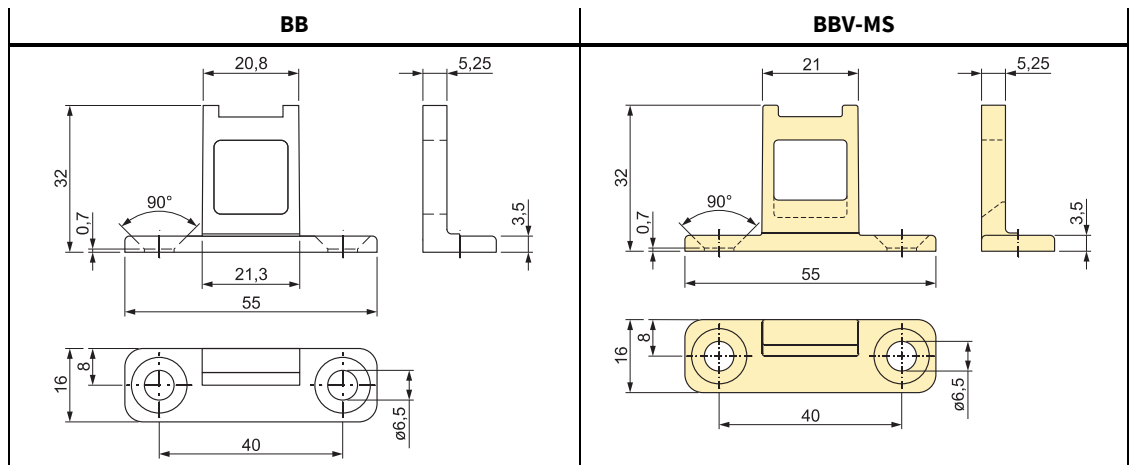
WZF2:



Erklärung zu den Markierungen:

- B1: Befestigungsunterlagen aus Edelstahl, drehbar zur Änderung des Lochabstandes
- B...: Betätiger, z. B. BB-MS
- WZF2-B: bodenseitige Betätigung
- WZF2-D: deckelseitige Betätigung
- WZF2-S: stirnseitige Betätigung
- WZF2-SA: stirnseitige versetzte Betätigung
- X: Abstand zwischen Schaltergehäuse und Montagefläche für Betätiger

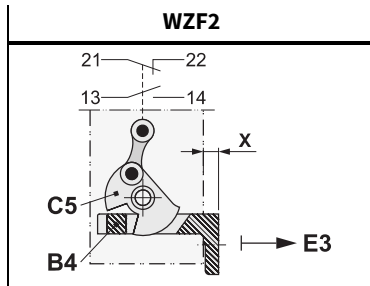
Betätiger:



8.2 Schaltmechanik und Schaltdiagramm

Die Darstellungen zeigen die Kontakte bei geschlossener Schutzeinrichtung.

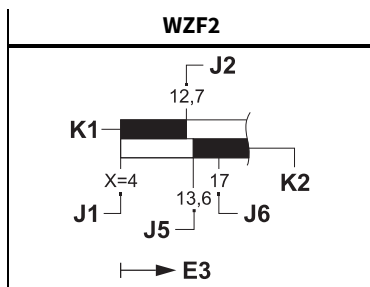
Darstellung der Schaltmechanik zur Realisierung der Zwangsöffnung:



Erklärung zu den Markierungen:

- B4: Betätiger
- C5: Schaltwalze
- E3: Auszugsrichtung Betätiger
- X: Abstand zwischen Schaltergehäuse und Montagefläche für Betätiger

Schaltdiagramm:



Erklärung zu den Markierungen:

- E3: Auszugsrichtung Betätiger
- J1: maximale Eintauchtiefe (Anschlag)
- J2: Zwangsöffner öffnet
- J5: Meldekontakt schließt
- J6: letzte Berührung von Betätiger und Schaltwalze
- K1: Zwangsöffner ist geschlossen, wenn sich der Betätiger im Schalter befindet
- K2: Schließer- / Meldekontakt (13-14) ist offen, wenn sich der Betätiger im Schalter befindet
- X: Abstand zwischen Schaltergehäuse und Montagefläche für Betätiger

Schaltlegende: ■ Kontakt geschlossen □ Kontakt offen

8.3 Technische Daten

Normen	EN 81-20, EN 81-50, IEC/EN 60947-5-1, GS-ET 15, EN ISO 13489-1
Schaltleistung	U _i = 250 V I _{th} = 10 A U _{imp} = 4 kV AC-15: U _e = 230 V I _e = 6 A DC-13: U _e = 200 V I _e = 1 A AC-15: U _e = 24 V I _e = 10 A
Kurzschlussfestigkeit	T 10 A F 16 A
Kontaktwerkstoff	Feinsilber
Betätigungs- / Rückdruckkraft	21 N / 0 N
Anschluss	über Schraubklemme max. 2,5 mm ² Leitungseinführung 3x M16x1,5
Schutzart	IP 66
Umgebungstemperatur	-30 °C bis +80 °C
Einbaulage	beliebig
B10d - Wert (10% Nennlast)	10 Millionen / Gebrauchsdauer max. 25 Jahre
Gewicht	Schalter = 100 g Betätiger = 6 - 34 g

9 EU-Konformitätserklärung

Die aktuelle Ausgabe der Konformitätserklärung zum Sicherheitsschalter WZF2 stellen wir Ihnen auf unserer Homepage unter www.kronenberg-gmbh.de für den Download bereit.



Hans & Jos. Kronenberg GmbH

Kurt-Schumacher-Straße 1 | D-51427 Bergisch Gladbach
T: +49 2204 / 207-0 | E: info@kronenberg-gmbh.de

