



Merkmale

- Dreikantbetätigung für eine **Notentriegelung von Schachtdrehtüren** über Bowdenzug, vorzugsweise für Türverriegelungen mit Notentriegelung .14 oder mit Bowdenzugbefestigungskit KIT.14
- ermöglicht eine **Entriegelung aus der Etage oder von der Grubenleiter aus**, innerhalb der geforderten Grenzwerte nach **EN 81-20**
- Ausführung ohne Überwachungsschalter
- Stellschraube zur Einstellung / Nachstellung des Bowdenzuges
- **robuste Metallausführung**
- Befestigungsmöglichkeiten über **Käfigmuttern** oder **Bohrungen für Schweißbolzen**
- Ausführung links (Standard) oder rechts lieferbar

features

- triangular actuation for an **emergency release of swing landing doors** by bowden cable, preferably for door interlocks with emergency release .14 or with bowden cable fixing kit KIT.14
- allows an **unlocking from the floor or from the pit ladder**, within the required limits according to **EN 81-20**
- version without monitoring switch
- adjusting screw for adjustment / readjustment of the bowden cable
- **robust metal design**
- mounting options by **cage nuts** or **boreholes for welding studs**
- version left (standard) or right available

Bestellangaben / order information codes:

NE-00 - L	Dreikantbetätigung zur Entriegelung über Bowdenzug, ohne Überwachungsschalter, Ausführung links triangular actuation for unlocking by bowden cable, without monitoring switch, left version
NE-00 - R	Dreikantbetätigung zur Entriegelung über Bowdenzug, ohne Überwachungsschalter, Ausführung rechts triangular actuation for unlocking by bowden cable, without monitoring switch, right version

Technische Daten:

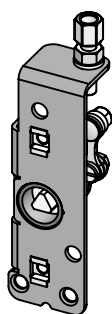
Drahtseil - Durchmesser	max. 1,5 mm
Betätigungsweg	18 mm
Gewicht	138 g

technical data:

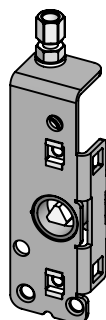
wire rope - diameter	max. 1.5 mm
actuating travel	18 mm
weight	138 g

Ausführung / operating direction:

- L
linke Ausführung / left version



- R
rechte Ausführung / right version



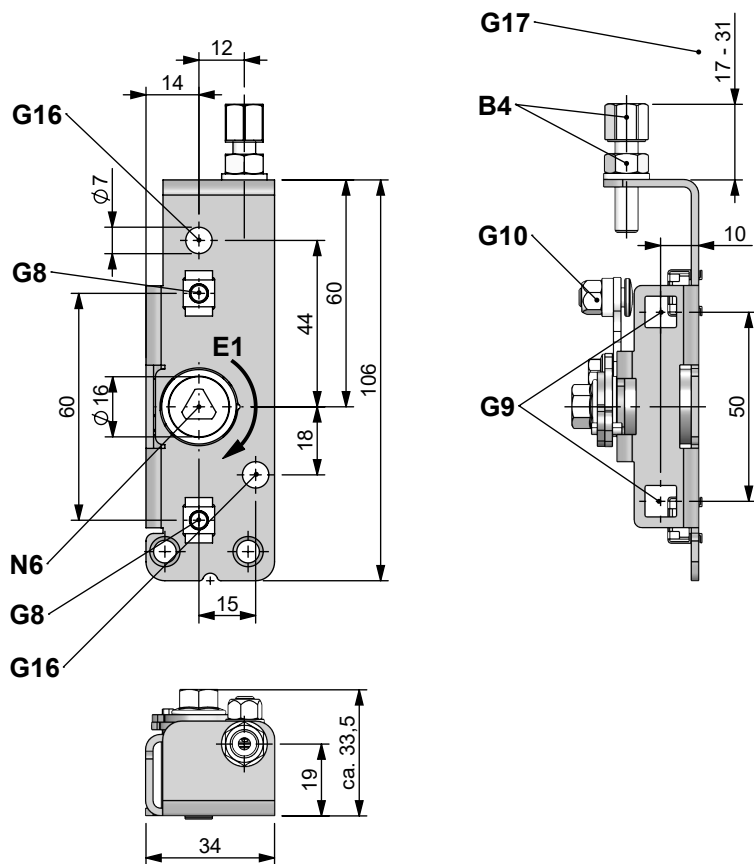
Zubehör / accessories:

BZ-2 / -4 / -10	Bowdenzug für Türverriegelungen, Länge 2 m (4 m oder 10 m) bowden cable for door interlocks, length 2 m (4 m or 10 m)
KIT.14-2 / -4 / -10	Bowdenzugbefestigungsset für Zugstange .10, mit Anbauwinkel und Bowdenzug, Länge 2 m (4 m oder 10 m) bowden cable fixing kit for pull rod .10, with mounting angle and bowden cable, length 2 m (4 m or 10 m)
ZSG-1 / -2	Zugseilgriff zur Betätigung der Notentriegelung im Schacht, Länge 1 m (2 m) pull rope handle for actuation of the emergency release in the pit, length 1 m (2 m)

Geräteabmessungen / device dimensions:

dargestellt / shown:

NE-00 - L



B4 Stellschraube mit Kontermutter
 adjusting screw with counter nut

E1 Entriegelungsrichtung
 unlocking direction

G8 Käfigmuttern M5
 cage nuts M5

G9 alternative seitliche Befestigungsposition
 mittels Käfigmuttern M5
 alternative lateral fixing position
 by cage nuts M5

G10 Klemmschraube für Zugseil
 terminal screw for pull rope

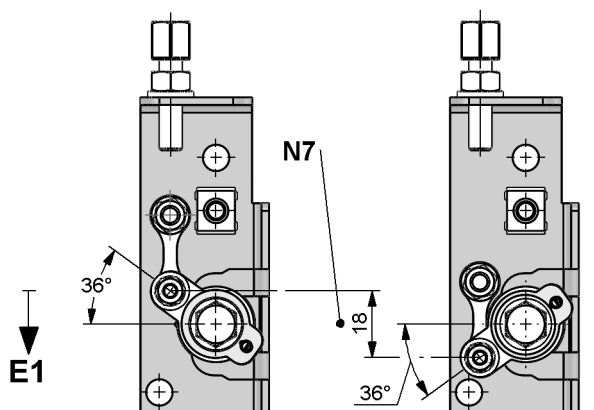
G16 Bohrungen für die Befestigung
 mittels Schweißbolzen M4
 boreholes for fixation
 by welding studs M4

G17 einstellbar von 17 bis 31 mm
 adjustable from 17 to 31 mm

N6 Dreikant zur Notentriegelung
 triangle for emergency release

N7 Betätigungsweg
 actuating travel

Betätigungsweg / actuating travel:

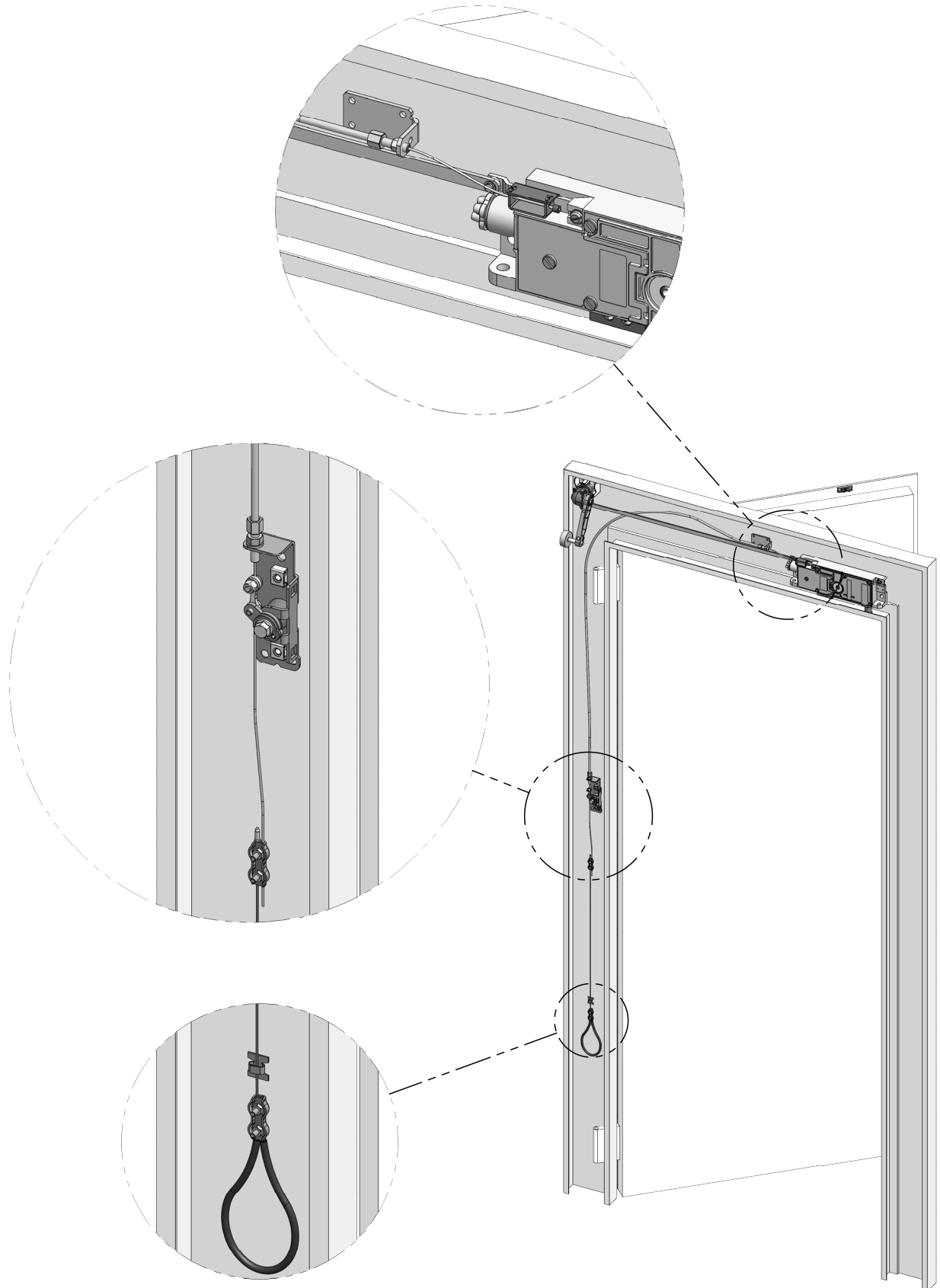


Prinzipdarstellung / *basic principle:*

NE-00 - L

mit Bowdenzugbefestigungskit KIT.14 und Zugseilgriff ZSG-...

with bowden cable fixing kit KIT.14 and pull rope handle ZSG-...



dargestellt / shown:
NE-02-IP67 - L

Merkmale

- Dreikantbetätigung für eine **Notentriegelung von Schachtdrehtüren** über Bowdenzug, vorzugsweise für Türverriegelungen mit Notentriegelung .14 oder mit Bowdenzugbefestigungskit KIT.14
- ermöglicht eine **Entriegelung aus der Etage oder von der Grubenleiter aus**, innerhalb der geforderten Grenzwerte nach **EN 81-20**
- Ausführung mit **Überwachungsschalter in Schutzart IP67**
- Stellschraube zur Einstellung / Nachstellung des Bowdenzuges
- **robuste Metallausführung** der Mechanik
- Befestigungsmöglichkeiten über **Käfigmuttern** oder **Bohrungen für Schweißbolzen**
- Ausführung links (Standard) oder rechts lieferbar

features

- triangular actuation for an **emergency release of swing landing doors** by bowden cable, preferably for door interlocks with emergency release .14 or with bowden cable fixing kit KIT.14
- allows an **unlocking from the floor or from the pit ladder**, within the required limits according to **EN 81-20**
- version with **monitoring switch in level of protection IP67**
- adjusting screw for adjustment / readjustment of the bowden cable
- **robust metal design** of the mechanics
- mounting options by **cage nuts** or **boreholes for welding studs**
- version left (standard) or right available



Bestellangaben / order information codes:

- | | |
|----------------|--|
| NE-02-IP67 - L | Dreikantbetätigung zur Entriegelung über Bowdenzug, mit Überwachungsschalter, 2 Öffner, Schutzart IP67, Ausführung links
triangular actuation for unlocking by bowden cable, with monitoring switch, 2 normally closed contacts, level of protection IP67, left version |
| NE-02-IP67 - R | Dreikantbetätigung zur Entriegelung über Bowdenzug, mit Überwachungsschalter, 2 Öffner, Schutzart IP67, Ausführung rechts
triangular actuation for unlocking by bowden cable, with monitoring switch, 2 normally closed contacts, level of protection IP67, right version |

Technische Daten:

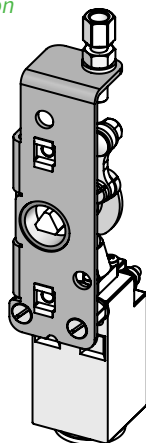
Drahtseil - Durchmesser	max. 1,5 mm
Schaltleistung:	U _i = 500 V I _{th} = 10 A U _{imp} = 6 kV
Anschluss	AC-15: U _e = 240 V I _e = 4 A DC-13: U _e = 24 V I _e = 1,0 A
Betätigungsweg	über Schraubklemme max. 2,5 mm ² , Kabeleinführung M20x1,5
Schutzart	18 mm
Gewicht	IP65, IP67
	212 g

technical data:

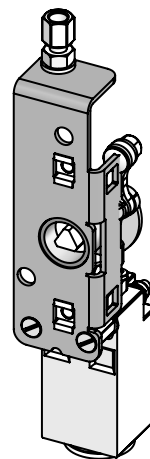
wire rope - diameter	max. 1.5 mm
switching capacity:	U _i = 500 V I _{th} = 10 A U _{imp} = 6 kV
connection	AC-15: U _e = 240 V I _e = 4 A DC-13: U _e = 24 V I _e = 1.0 A
actuating travel	by screw terminal max. 2.5 mm ² , cable entry M20x1.5
level of protection	18 mm
weight	IP65, IP67
	212 g

Ausführung / operating direction:

- L
linke Ausführung / left version



- R
rechte Ausführung / right version

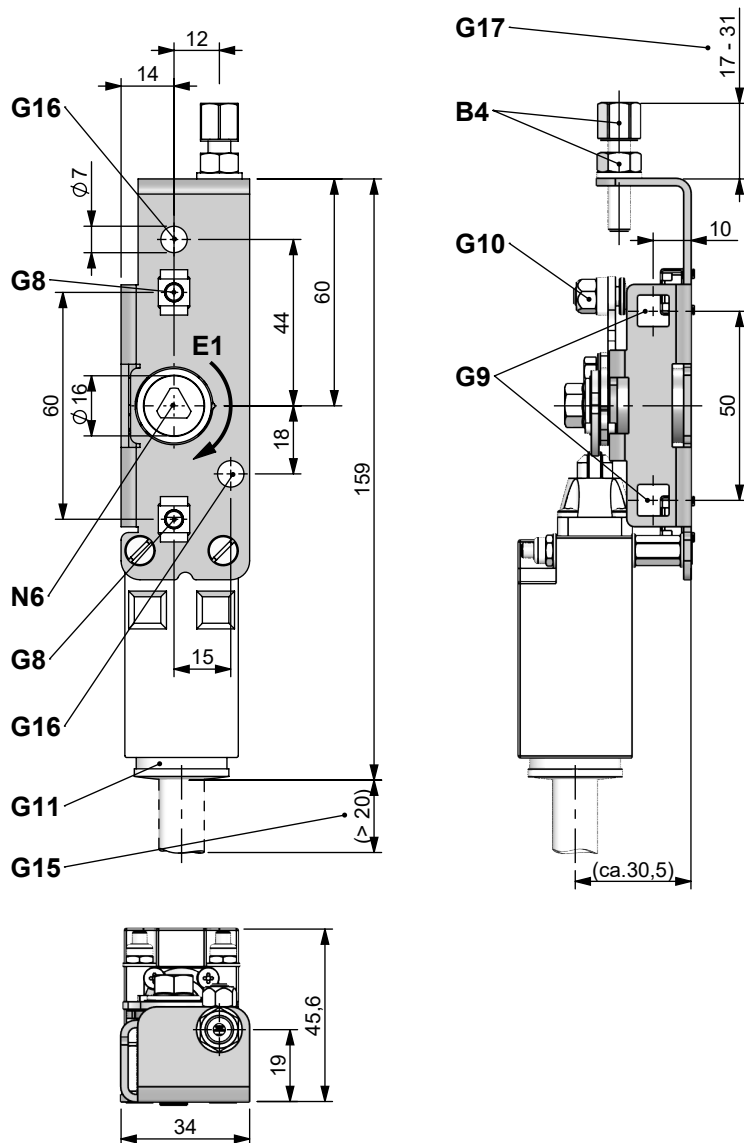


Zubehör / accessories:

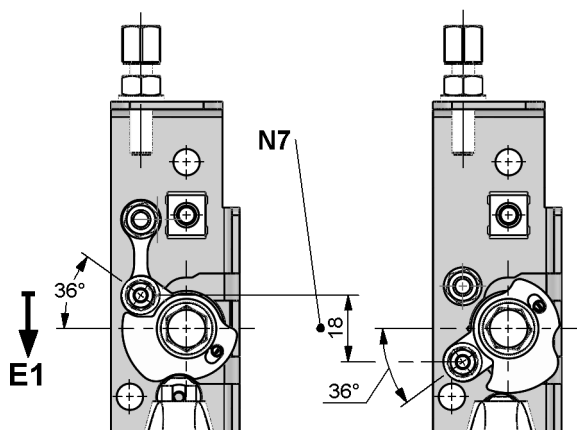
BZ-2 / -4 / -10	Bowdenzug für Türverriegelungen, Länge 2 m (4 m oder 10 m) bowden cable for door interlocks, length 2 m (4 m or 10 m)
KIT.14-2 / -4 / -10	Bowdenzugbefestigungsset für Zugstange .10, mit Anbauwinkel und Bowdenzug, Länge 2 m (4 m oder 10 m) bowden cable fixing kit for pull rod .10, with mounting angle and bowden cable, length 2 m (4 m or 10 m)
ZSG-1 / -2	Zugseilgriff zur Betätigung der Notentriegelung im Schacht, Länge 1 m (2 m) pull rope handle for actuation of the emergency release in the pit, length 1 m (2 m)

Geräteabmessungen / device dimensions:

dargestellt / shown:
NE-02-IP67 - L



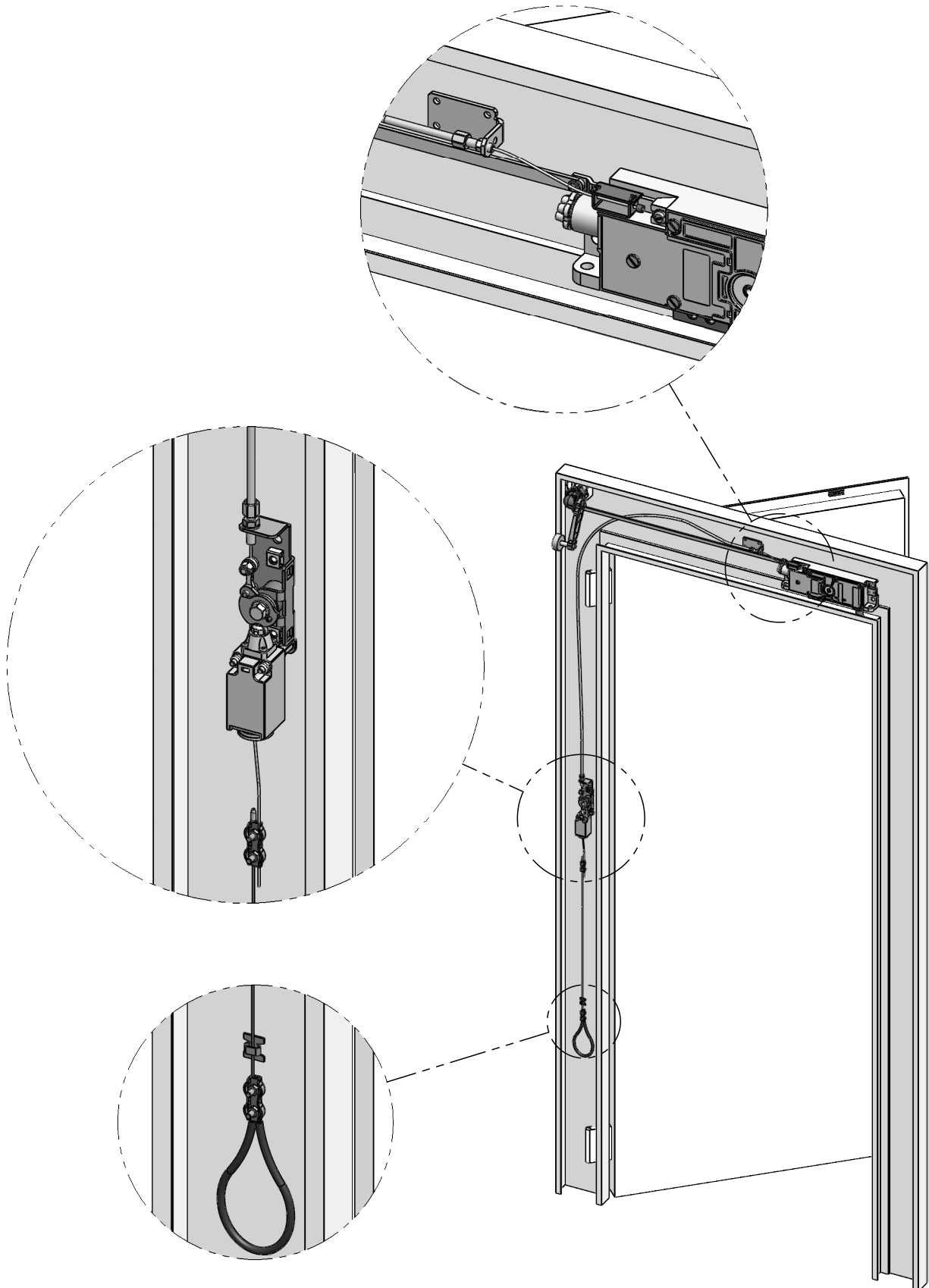
Betätigungsweg / actuating travel:



- B4 Stellschraube mit Kontermutter
adjusting screw with counter nut
- E1 Entriegelungsrichtung
unlocking direction
- G8 Käfigmuttern M5
cage nuts M5
- G9 alternative seitliche Befestigungsposition
mittels Käfigmuttern M5
alternative lateral fixing position
by cage nuts M5
- G10 Klemmschraube für Zugseil
clamp screw for pull rope
- G11 Kabeleinführung M20x1,5
cable entry M20x1.5
- G15 Platzbedarf für Anschlusskabel
space requirement for connection cable
- G16 Bohrungen für die Befestigung
mittels Schweißbolzen M4
boreholes for fixation
by welding studs M4
- G17 Abstand einstellbar von 17 bis 31 mm
distance adjustable from 17 to 31 mm
- N6 Dreikant zur Notentriegelung
triangle for emergency release
- N7 Betätigungsweg
actuating travel

Prinzipdarstellung / *basic principle:*

NE-02-IP67 - L
mit Bowdenzugbefestigungskit KIT.14 und Zugseilgriff ZSG-...
with bowden cable fixing kit KIT.14 and pull rope handle ZSG-...





Merkmale

- Dreikantbetätigung für eine **Notentriegelung von Schachtdrehtüren** über Bowdenzug, vorzugsweise für Türverriegelungen mit Notentriegelung .14 oder mit Bowdenzugbefestigungskit KIT.14
- ermöglicht eine **Entriegelung aus der Etage oder von der Grubenleiter aus**, innerhalb der geforderten Grenzwerte nach **EN 81-20**
- Ausführung **mit bistabilem Überwachungsschalter**, inkl. 3 m Anschlussleitung und elektronischer Rückstellung in Schutzart IP65
- Stellschraube zur Einstellung / Nachstellung des Bowdenzuges
- **robuste Metallausführung** der Mechanik
- Befestigungsmöglichkeiten über **Käfigmuttern** oder **Borungen für Schweißbolzen**
- Ausführung links (Standard) oder rechts lieferbar

features

- triangular actuation for an **emergency release of swing landing doors** by bowden cable, preferably for door interlocks with emergency release .14 or with bowden cable fixing kit KIT.14
- allows an **unlocking from the floor or from the pit ladder**, within the required limits according to **EN 81-20**
- version **with bistable monitoring switch**, including 3 m connection cable and electronic reset in level of protection IP65
- adjusting screw for adjustment / readjustment of the bowden cable
- **robust metal design** of the mechanics
- mounting options by **cage nuts** or **boreholes for welding studs**
- version left (standard) or right available

Bestellangaben / order information codes:

- | | |
|---------------|--|
| NE-11-RER - L | Dreikantbetätigung zur Entriegelung über Bowdenzug, mit Überwachungsschalter, bistabil, Öffner / Schließer, elektronischer Rückstellung, Ausführung links, 3 m Anschlussleitung
triangular actuation for unlocking by bowden cable, with monitoring switch, bistable, normally closed contact / normally open contact, electronic reset, left version, 3 m connection cable |
| NE-11-RER - R | Dreikantbetätigung zur Entriegelung über Bowdenzug, mit Überwachungsschalter, bistabil, Öffner / Schließer, elektronischer Rückstellung, Ausführung rechts, 3 m Anschlussleitung
triangular actuation for unlocking by bowden cable, with monitoring switch, bistable, normally closed contact / normally open contact, electronic reset, right version, 3 m connection cable |

Technische Daten:

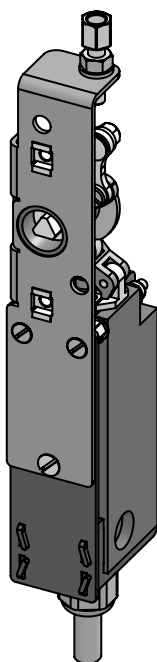
Drahtseil - Durchmesser	max. 1,5 mm
Schaltleistung	$U_i = 250 \text{ V}$ $I_{th} = 5 \text{ A}$ $U_{imp} = 4 \text{ kV}$ AC-15: $U_e = 230 \text{ V}$ $I_e = 4 \text{ A}$ DC-13: $U_e = 24 \text{ V}$ $I_e = 4 \text{ A}$
Elektromagnet:	24 V 3 A AC/DC
Einschaltdauer (ED)	2,5 % max. 5 s
Anschluss	3 m Anschlussleitung, 6-polig
Betätigungsweg	18 mm
Schutzart	IP65, IP67
Gewicht	760 g

technical data:

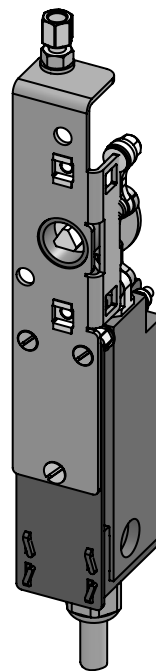
wire rope - diameter	max. 1.5 mm
switching capacity	$U_i = 250 \text{ V}$ $I_{th} = 5 \text{ A}$ $U_{imp} = 4 \text{ kV}$ AC-15: $U_e = 230 \text{ V}$ $I_e = 4 \text{ A}$ DC-13: $U_e = 24 \text{ V}$ $I_e = 4 \text{ A}$
electromagnet:	24 V 3 A AC/DC
duty cycle (ED)	2.5 % max. 5 s
connection	3 m connection cable, 6-pole
actuating travel	18 mm
level of protection	IP65, IP67
weight	760 g

Ausführung / operating direction:

- L
linke Ausführung / left version



- R
rechte Ausführung / right version

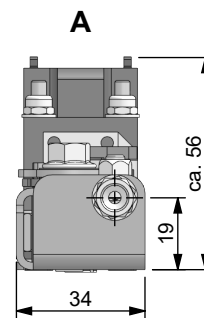
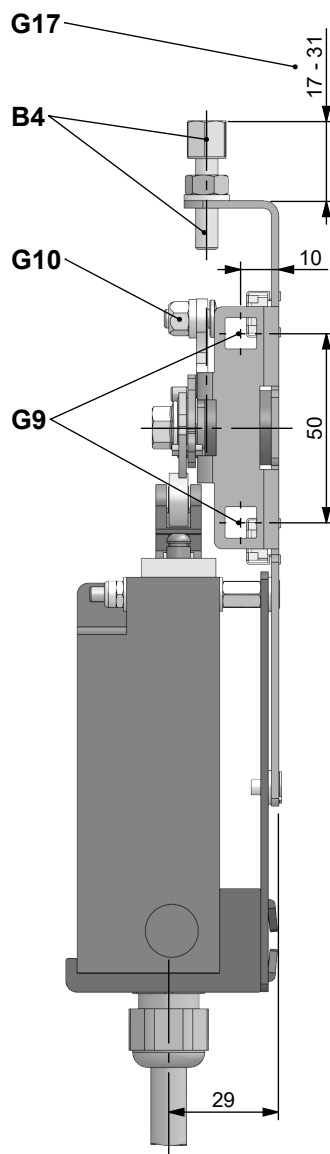
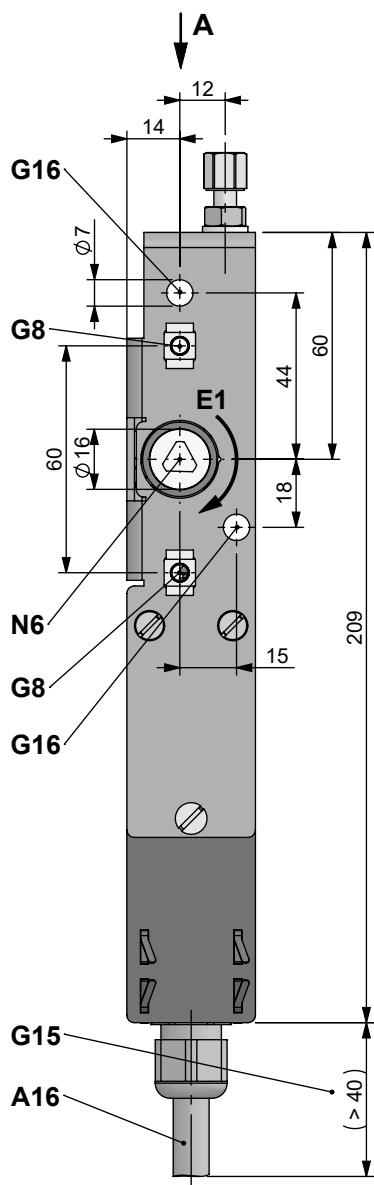


Zubehör / accessories:

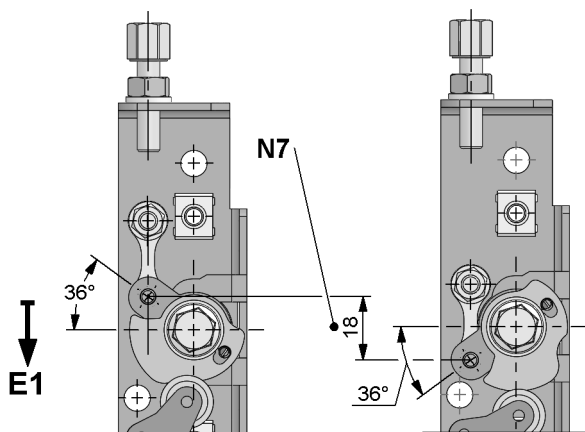
BZ-2 / -4 / -10	Bowdenzug für Türverriegelungen, Länge 2 m (4 m oder 10 m) bowden cable for door interlocks, length 2 m (4 m or 10 m)
KIT.14-2 / -4 / -10	Bowdenzugbefestigungsset für Zugstange .10, mit Anbauwinkel und Bowdenzug, Länge 2 m (4 m oder 10 m) bowden cable fixing kit for pull rod .10, with mounting angle and bowden cable, length 2 m (4 m or 10 m)
ZSG-1 / -2	Zugseilgriff zur Betätigung der Notentriegelung im Schacht, Länge 1 m (2 m) pull rope handle for actuation of the emergency release in the pit, length 1 m (2 m)

Geräteabmessungen / device dimensions:

dargestellt / shown:
 NE-11-RER - L



Betätigungsweg / actuating travel:



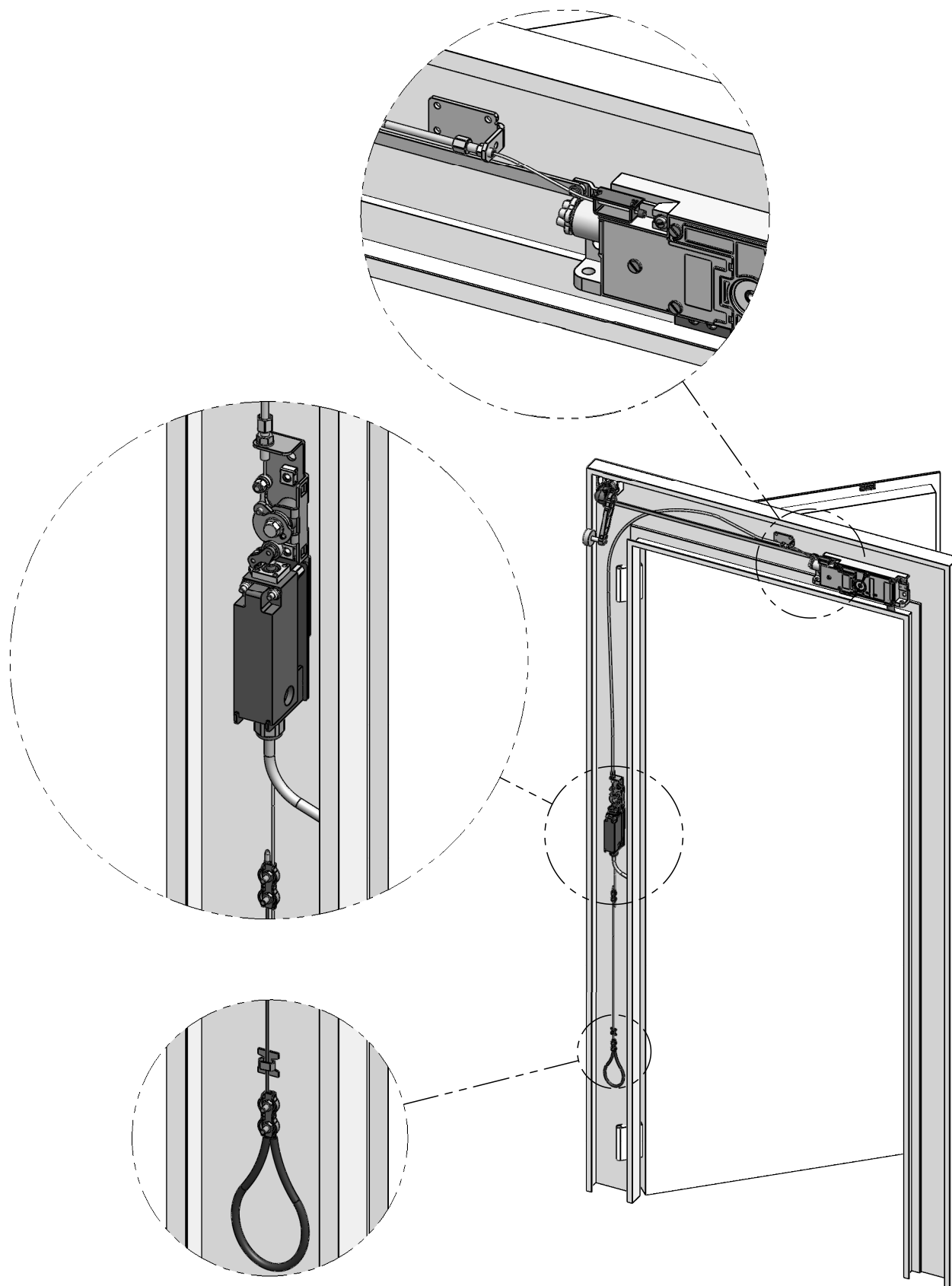
- A16 3 m Anschlussleitung
3 m connection cable
- B4 Stellschraube mit Kontermutter
adjusting screw with counter nut
- E1 Entriegelungsrichtung
unlocking direction
- G8 Käfigmuttern M5
cage nuts M5
- G9 alternative seitliche Befestigungsposition mittels Käfigmuttern M5
alternative lateral fixing position by cage nuts M5
- G10 Klemmschraube für Zugseil
clamp screw for pull rope
- G15 Platzbedarf für Anschlusskabel
space requirement for connection cable
- G16 Bohrungen für die Befestigung mittels Schweißbolzen M4
boreholes for fixation by welding studs M4
- G17 einstellbar von 17 bis 31 mm
adjustable from 17 to 31 mm
- N6 Dreikant zur Notentriegelung
triangle for emergency release
- N7 Betätigungsweg
actuating travel

Prinzipdarstellung / *basic principle:*

NE-11-RER - L

mit Bowdenzugbefestigungskit KIT.14 und Zugseilgriff ZSG-...

with bowden cable fixing kit KIT.14 and pull rope handle ZSG-...





Merkmale

- Dreikantbetätigung für eine **Notentriegelung von Schachtdrehtüren** über Bowdenzug, vorzugsweise für Türverriegelungen mit Notentriegelung .14 oder mit Bowdenzugbefestigungskit KIT.14
- ermöglicht eine **Entriegelung aus der Etage oder von der Grubenleiter aus**, innerhalb der geforderten Grenzwerte nach **EN 81-20**
- Ausführung **mit Überwachungsschalter** in Schutzart IP65 und EX-Ausführung, inkl. 2 m Anschlussleitung
- Stellschraube zur Einstellung / Nachstellung des Bowdenzuges
- **robuste Metallausführung** der Mechanik
- Befestigungsmöglichkeiten über **Käfigmuttern** oder **Bohrungen für Schweißbolzen**
- Ausführung links (Standard) oder rechts lieferbar

features

- triangular actuation for an **emergency release of swing landing doors** by bowden cable, preferably for door interlocks with emergency release .14 or with bowden cable fixing kit KIT.14
- allows an **unlocking from the floor or from the pit ladder**, within the required limits according to **EN 81-20**
- version **with monitoring switch** in level of protection IP65 and EX-version, including 2 m connection cable
- adjusting screw for adjustment / readjustment of the bowden cable
- **robust metal design** of the mechanics
- mounting options by **cage nuts** or **boreholes for welding studs**
- version left (standard) or right available

Bestellangaben / order information codes:

- | | |
|------------------|--|
| NE-11-EX - L - 2 | Dreikantbetätigung zur Entriegelung über Bowdenzug, mit Überwachungsschalter, Öffner / Schließer, Schutzart IP65, EX-Ausführung, Ausführung links, 2 m Anschlussleitung
triangular actuation for unlocking by bowden cable, with monitoring switch, normally closed contact / normally open contact, level of protection IP65, EX-version, left version, 2 m connection cable |
| NE-11-EX - R - 2 | Dreikantbetätigung zur Entriegelung über Bowdenzug, mit Überwachungsschalter, Öffner / Schließer, Schutzart IP65, EX-Ausführung, Ausführung rechts, 2 m Anschlussleitung
triangular actuation for unlocking by bowden cable, with monitoring switch, normally closed contact / normally open contact, level of protection IP65, EX-version, right version, 2 m connection cable |



Technische Daten Schalter:

Drahtseil - Durchmesser	max. 1,5 mm
Schaltleistung	U _i = 250 V I _{th} = 10 A U _{imp} = 4 kV
Anschluss	AC-15: U _e = 230 V I _e = 6 A DC-13: U _e = 220 V I _e = 0,25 A
Betätigungsweg	2 m Anschlussleitung H05VV-F, 4 x 0,75 mm ² (optional 10 m)
Schutzart	18 mm
Gewicht	IP65
	360 g

technical data switch:

wire rope - diameter	max. 1.5 mm
switching capacity	U _i = 250 V I _{th} = 10 A U _{imp} = 4 kV
connection	AC-15: U _e = 230 V I _e = 6 A DC-13: U _e = 220 V I _e = 0.25 A
actuating travel	2 m connection cable H05VV-F, 4 x 0.75 mm ² (10 m as option)
level of protection	18 mm
weight	IP65
	360 g

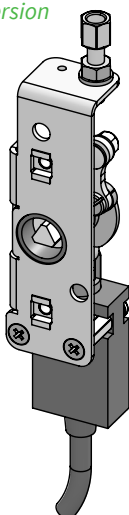


II 2G Ex db IIC T6 / T5 Gb
II 2D Ex tb IIIC T80°C / T95°C Db
PTB 03 ATEX 1068 X

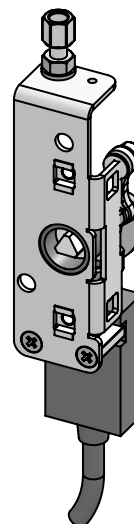
IECEX Ex db IIC T6 / T5 Gb
IECEX Ex tb IIIC T80°C / T95 °C Db
IECEX PTB 06.0053X

Ausführung / operating direction:

- L
linke Ausführung / left version



- R
rechte Ausführung / right version



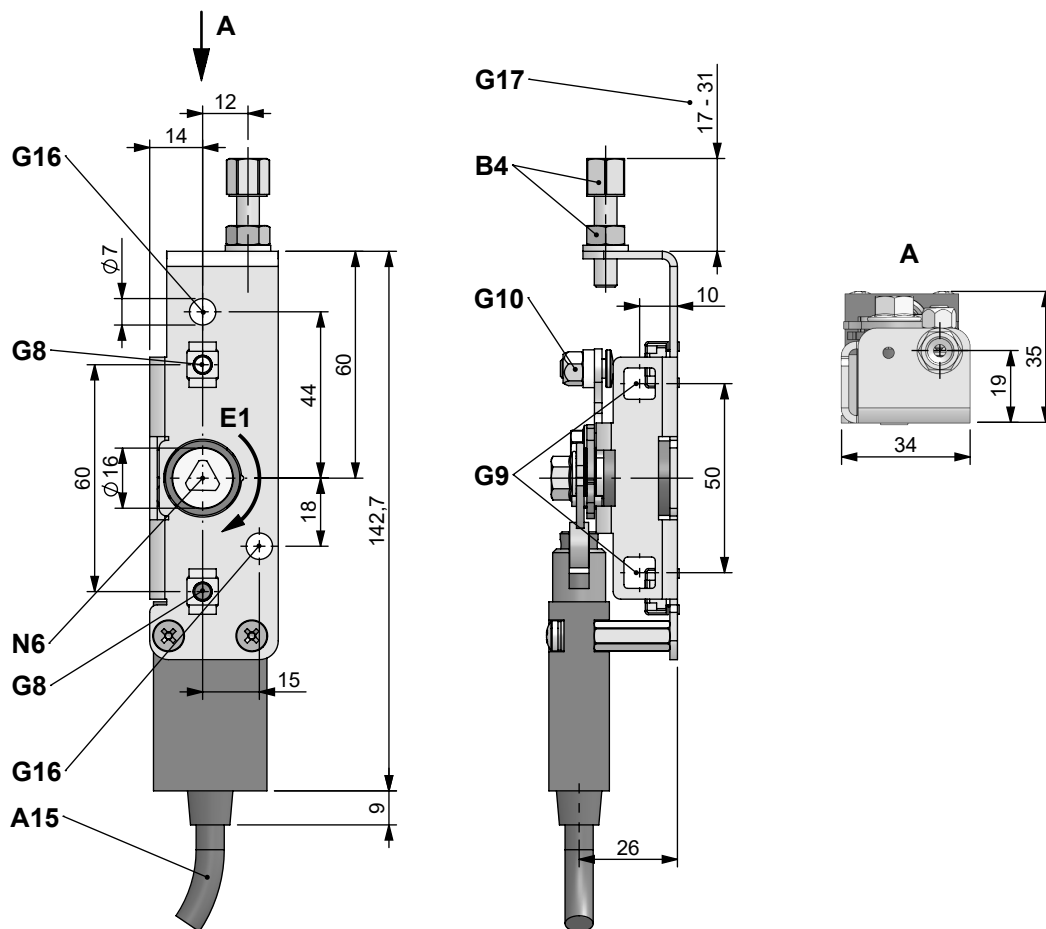
Zubehör / accessories:

BZ-2 / -4 / -10	Bowdenzug für Türverriegelungen, Länge 2 m (4 m oder 10 m) bowden cable for door interlocks, length 2 m (4 m or 10 m)
KIT.14-2 / -4 / -10	Bowdenzugbefestigungsset für Zugstange .10, mit Anbauwinkel und Bowdenzug, Länge 2 m (4 m oder 10 m) bowden cable fixing kit for pull rod .10, with mounting angle and bowden cable, length 2 m (4 m or 10 m)
ZSG-1 / -2	Zugseilgriff zur Betätigung der Notentriegelung im Schacht, Länge 1 m (2 m) pull rope handle for actuation of the emergency release in the pit, length 1 m (2 m)



Geräteabmessungen / device dimensions:

dargestellt / shown:
 NE-11-EX - L - 2



A15 2 m Anschlussleitung
 2 m connection cable

B4 Stellschraube mit Kontermutter
 adjusting screw with counter nut

E1 Entriegelungsrichtung
 unlocking direction

G8 Käfigmuttern M5
 cage nuts M5

G9 alternative seitliche Befestigungsposition
 mittels Käfigmuttern M5
 alternative lateral fixing position
 by cage nuts M5

G10 Klemmschraube für Zugseil
 clamp screw for pull rope

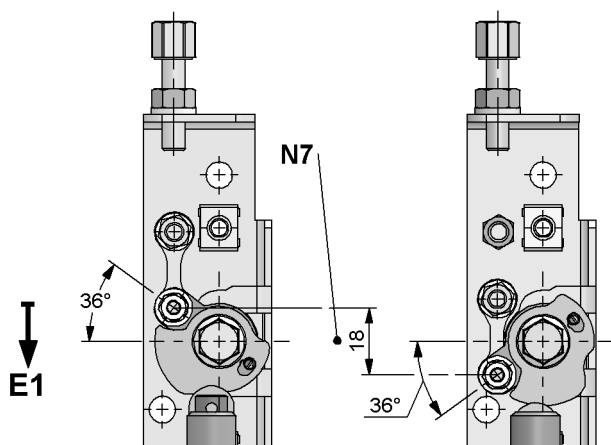
G16 Bohrungen für die Befestigung
 mittels Schweißbolzen M4
 boreholes for fixation
 by welding studs M4

G17 einstellbar von 17 bis 31 mm
 adjustable from 17 to 31 mm

N6 Dreikant zur Notentriegelung
 triangle for emergency release

N7 Betätigungsweg
 actuating travel

Betätigungsweg / actuating travel:

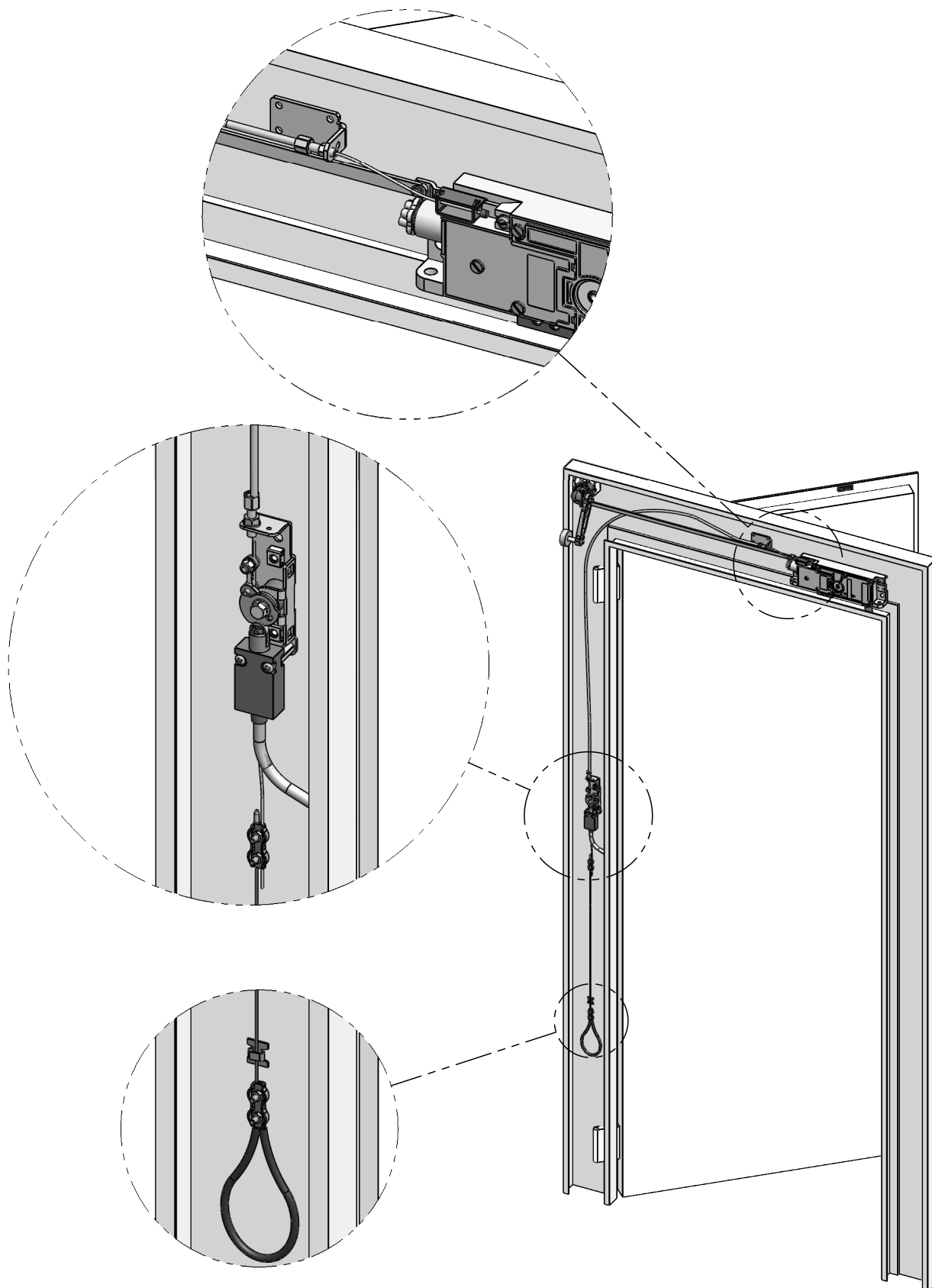


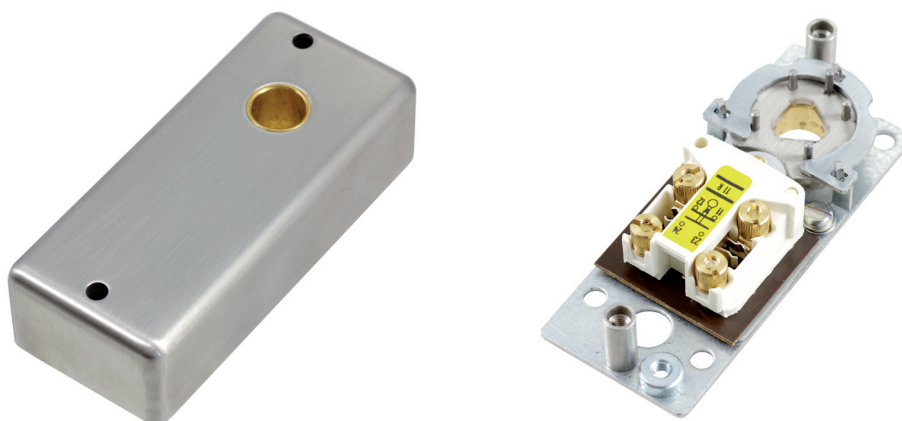


Prinzipdarstellung / *basic principle:*

NE-11-EX - L

mit Bowdenzugbefestigungskit KIT.14 und Zugseilgriff ZSG-...
with bowden cable fixing kit KIT.14 and pull rope handle ZSG-...





Merkmale

- Überwachung der Notentriegelung durch Zwangsöffner und zusätzlichen Meldekontakt (Schließer)
- Montage vor der Notentriegelungsöffnung, daher ideal zur Nachrüstung für Drehtüren und automatische Türen
- Betätigung mit KRONENBERG-Dreikantschlüssel (Zubehör - bitte separat bestellen); der Dreikantschlüssel wird durch den Schalter auf den vorhandenen Dreikant gesteckt
- kompakte Abmessungen
- robustes Gehäuse aus Edelstahl
- keine sichtbaren Befestigungselemente
- Notentriegelung jederzeit möglich
- Funktion unabhängig von der Drehrichtung

features

- electrical monitoring of the emergency release by positively driven normally closed contact and additional signal contact (normally open contact)
- mounting in front of the emergency release opening, therefore ideal for retrofitting of swing and automatic doors
- actuation with KRONENBERG triangular key (accessories - please order separately); the triangular key is pushed through the switch on the existing triangle
- compact dimensions
- robust housing made of stainless steel
- no visible fixing elements
- emergency release possible at any time
- function independent of direction of rotation

Bestellangaben / order information codes:

N21-11AEO Aufsetzeinheit für Notentriegelung gemäß EN 81-21
add-on-unit for emergency release according to EN 81-21

Zubehör / accessories

C80 Dreikantschlüssel 80 mm (oder 160, 320, 640 mm) für Notentriegelung
triangular key 80 mm (or 160, 320, 640 mm) for emergency release

C80E Dreikantschlüssel 80 mm (oder 160, 320 mm) für Notentriegelung, mit Warnhinweis
triangular key 80 mm (or 160, 320 mm) for emergency release, with danger notice

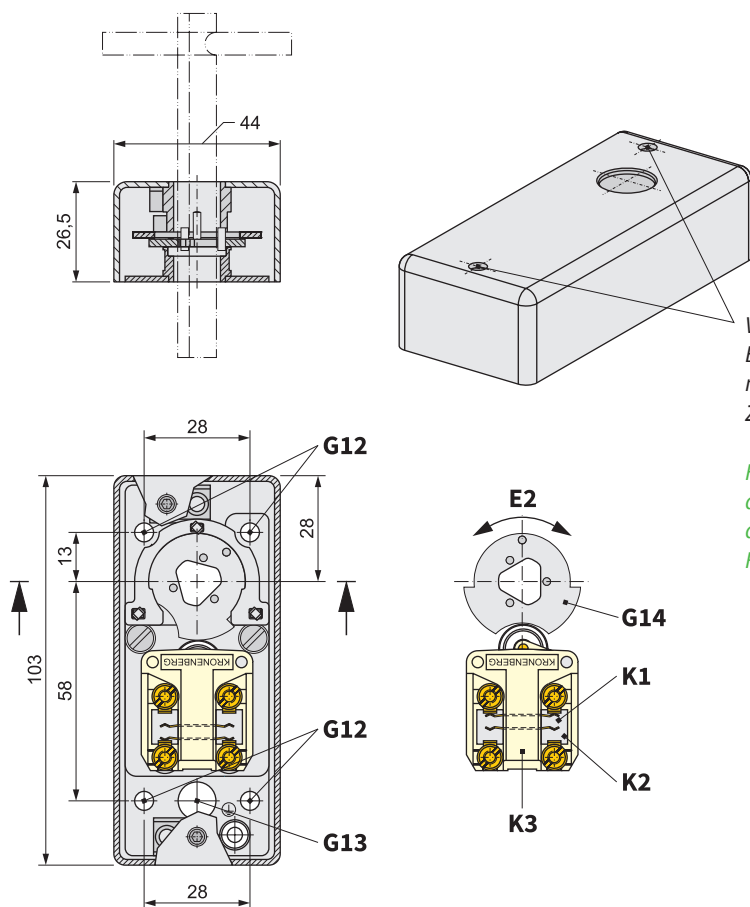
Technische Daten:

Normen	EN 81-20, EN 81-21, EN 81-50
Schaltleistung	24 V DC/2 A
Kontaktwerkstoff	Feinsilber
Anschluss	über Schlitzmutter max. 2,5 mm ²
Schutzart	IP40
Umgebungstemperatur	-10 °C bis +75 °C
Gewicht	300 g

technical data:

norms	EN 81-20, EN 81-21, EN 81-50
switching capacity	24 V DC/2 A
contact material	fine silver
connection	by slot nut max. 2.5 mm ²
level of protection	IP40
ambient air temperature	-10 °C up to +75 °C
weight	300 g

Geräteabmessungen / device dimensions:



Verdeckte TTR-Schrauben zur Haubenbefestigung;
Bohrungen können nach der Montage mit den
mitgelieferten Kunststoffstopfen verschlossen werden.
Zur Demontage müssen diese aufgebohrt werden.

Hidden TTR-screws for cover fixing;
holes can be closed after the mounting with the plastics
plugs which are also supplied.
For the dismantling these have to be drilled out.

- K1 Zwangsöffner
positively driven normally closed contact
- K2 Schließer / normally open contact
- K3 Schaltelement ER.11... / switching element ER.11...

- E2 Betätigung in beide Richtungen möglich,
Drehwinkel ± 90°, Federrückzug in Mittelstellung
actuation in both directions possible,
rotation ± 90°, spring return to central position
- G12 Befestigungslöcher in Montageplatte
für M4-Schrauben
fixing holes in mounting plate for M4-screws
- G13 Bohrung für Leitungsdurchführung (ø10 mm)
bore hole for cable duct (ø10 mm)
- G14 Kurvenscheibe kann zur Änderung der Dreikant-
neutralstellung gewendet werden
cam disc can be turned for changing the neutral
position of the triangle