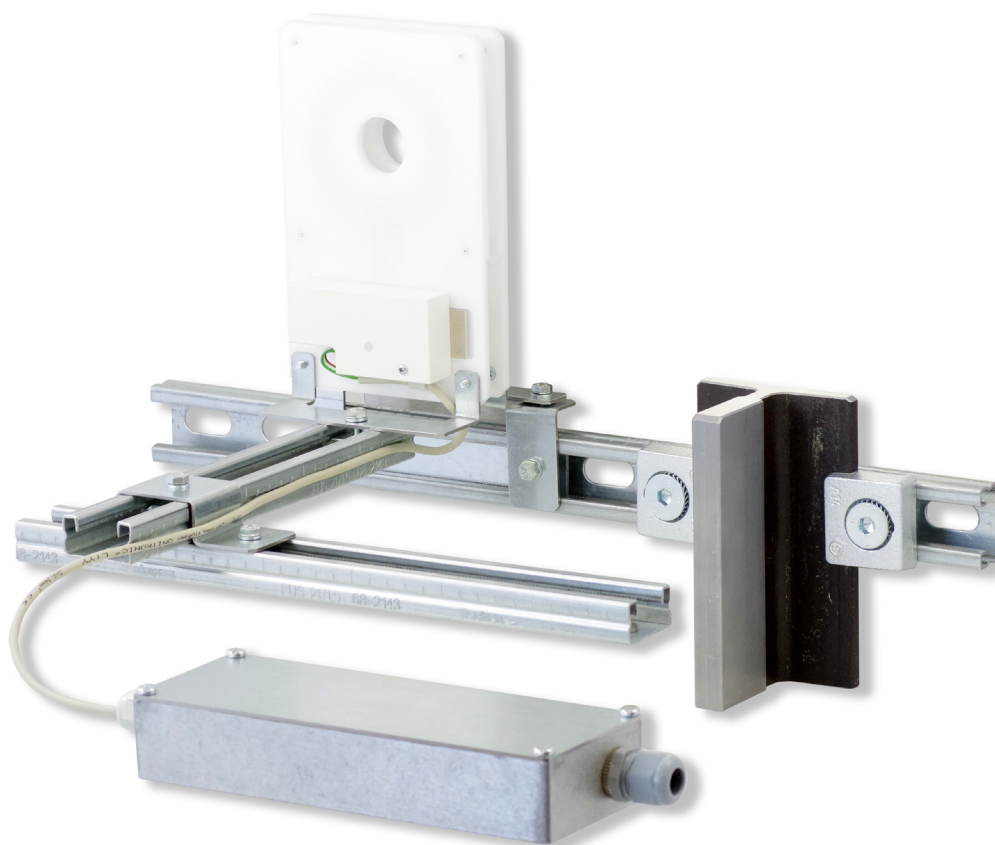


dargestellt: **WPM System**
shown: **WPM system**



Merkmale

- einfache und effiziente Ansteuerung für motorische Türverriegelungen CL(F)MO, DL(F)1MO und DL(F)2MO durch kontaktlose, induktive Energieübertragung zwischen Aufzugkabine und Schacht in der Haltestelle
- Sender mit Netzteil wird an der Kabine befestigt
- pro Schachttür wird ein Empfänger im Schacht benötigt
- Sender wird wie eine Riegelkurve angesteuert, keine Steuerungsänderung notwendig
- Steuerspannung zwischen 20 bis 250 V AC oder DC möglich
- lediglich eine zweipolige Leitung zwischen Empfänger und der motorischen Türverriegelung erforderlich
- keine mechanische Betätigung, dadurch verschleißfrei und leise
- innovative Lösung für Modernisierungen und Neuanlagen

features

- simple and efficient control for motorized door interlocks CL(F)MO, DL(F)1MO and DL(F)2MO by wireless power transfer between lift car and pit in the stop
- transmitter with power supply unit is attached to the car
- for each shaft door one receiver is required in the pit
- the transmitter is controlled like a retiring cam, no change of control necessary
- control voltage between 20 to 250 V AC or DC possible
- only a two-pole cable is required between the receiver and the motorized door interlock
- no mechanical actuation, therefore wear-free and silent
- innovative solution for modernizations and new installations

Bestellangaben / order information codes:

WPM-S-SET WPM Sender mit Netzteil und Befestigungsset zur Montage auf dem Kabinendach
WPM transmitter with power supply unit and mounting set for mounting on the car roof

Lieferumfang WPM-S-SET / scope of delivery WPM-S-SET

Sender /	transmitter
Netzteil /	power supply unit
Verbindungskabel /	connecting cable
Befestigungsset für Sender /	mounting set for transmitter

WPM-E-SET WPM Empfänger mit Befestigungsset zur Montage an der Führungsschiene
WPM receiver with mounting set for mounting at the guide rail

Lieferumfang WPM-E-SET / scope of delivery WPM-E-SET

Empfänger /	receiver
Befestigungsset für Empfänger /	mounting set for receiver

Technische Daten:**Netzanschluss:**

Netzspannung	100 - 240 V AC, 50 / 60 Hz 140 - 340 V DC
Stromaufnahme	max. 0,5 A / 230 V AC max. 0,75 A / 115 V AC
Anschluss	Verbindungsklemme, werkzeuglos mit Hebel, max. 4 mm ² Erdungsschraube M5
Schutzart	IP40
Kabeleinführung	Kabelverschraubung PG13,5

Anschluss Notlichtversorgung:

Eingangsspannung	22 - 28 V DC
Stromaufnahme	max. 1,5 A
Anschluss	Schraubklemme 2-polig, max. 2,5 mm ²

Anschluss Steuersignal „Verriegeln“:

Eingangsspannung	a) 20 - 60 V AC / DC oder b) 60 - 250 V AC / DC
Stromaufnahme	max. 3,5 mA
Anschluss	Schraubklemme 3-polig, max. 2,5 mm ²
Kabeleinführung	Kabelverschraubung PG13,5

Anschluss zum Sender:

Ausgangsspannung	24 V DC
Kabellänge	1 m
Anschluss	Steckverbinder beidseitig, 3-polig
Kabeleinführung	Kabelverschraubung M16x1,5

Empfänger:

Ausgangsspannung	24 V DC, galvanisch getrennt
Ausgangsstrom	1,0 A, max. 30 Sekunden (10 % ED) 0,2 A, zeitlich unbegrenzt
Anschluss	Verbindungsklemme, werkzeuglos mit Hebel, max. 4 mm ²

Zulässiger Abstand und Versatz zwischen Sender und Empfänger in der Haltestelle:

Abstand	10 mm +/- 5 mm
Bündigbereich	max. +/- 25 mm (bei 10 mm Abstand)
Nachstellbereich	max. +/- 40 mm (bei 10 mm Abstand)

Mindestabstand von Metallflächen zur Sender- und Empfängerspule*):

Sender	> 30 mm
Empfänger	> 50 mm

Gewicht:

WPM-S-SET	2380 g
WPM-E-SET	1520 g

*¹) Metallteile in der Nähe der Sender- und vor allem der Empfängerspule können die Energieübertragung erheblich stören.
Daher die Empfängerspule so platzieren, dass die Mindestabstände zu Metallflächen eingehalten werden.

WPM System**technical data:****power connection:**

mains voltage	100 - 240 V AC, 50 / 60 Hz 140 - 340 V DC
current consumption	max. 0.5 A / 230 V AC max. 0.75 A / 115 V AC
connection	connecting terminal, tool-free with lever, max. 4 mm ² earthing screw M5
level of protection	IP40
cable entry	cable gland PG13.5

connection emergency light supply:

input voltage	22 - 28 V DC
current consumption	max. 1.5 A
connection	screw terminal 2-pole, max. 2.5 mm ²

connection control signal "locking":

input voltage	a) 20 - 60 V AC / DC or b) 60 - 250 V AC / DC
current consumption	max. 3.5 mA
connection	screw terminal 3-pole, max. 2.5 mm ²
cable entry	cable gland PG13.5

connection to transmitter:

output voltage	24 V DC
cable length	1 m
connection	plug connector on both sides, 3-pole
cable entry	cable gland M16x1.5

receiver:

output voltage	24 V DC, galvanically isolated
output current	1.0 A, max. 30 seconds (10 % duty cycle) 0.2 A, for an indefinite period
connection	connecting terminal, tool-free with lever, max. 4 mm ²

permissible distance and misalignment between transmitter and receiver in the stop:

distance	10 mm +/- 5 mm
stopping position area	max. +/- 25 mm (at 10 mm distance)
re-levelling range	max. +/- 40 mm (at 10 mm distance)

minimum distance from metal surfaces to the transmitter- and receiver coil*):

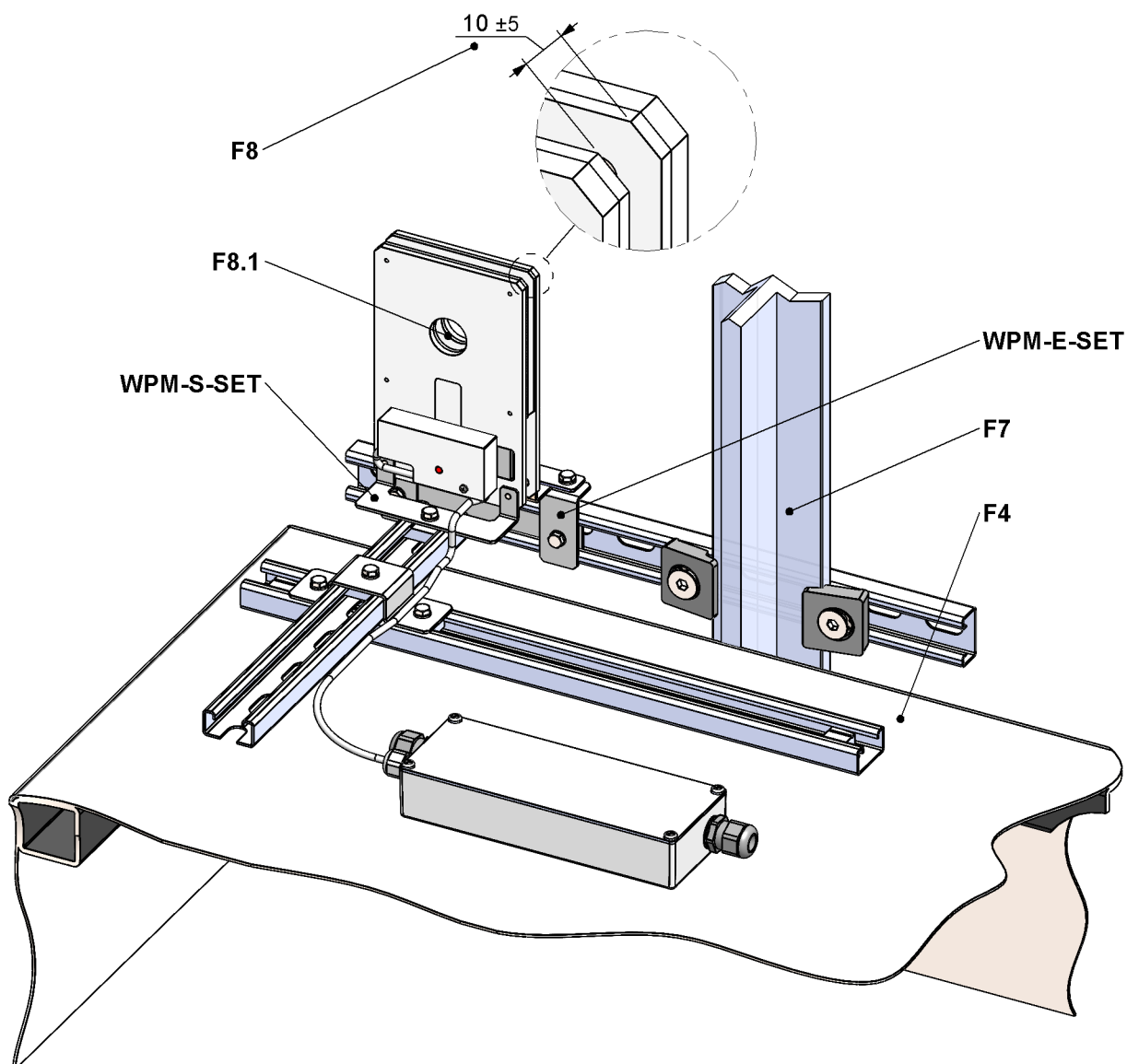
transmitter	> 30 mm
receiver	> 50 mm

weight:

WPM-S-SET	2380 g
WPM-E-SET	1520 g

**) Metal parts close to the transmitter and in particular to the receiver coil can significantly disrupt the energy transmission. Therefore place the receiver coil in such a way that the minimum distances to the metal surfaces are observed.*

Installationsbeispiel im Aufzugschacht / installation example in the pit



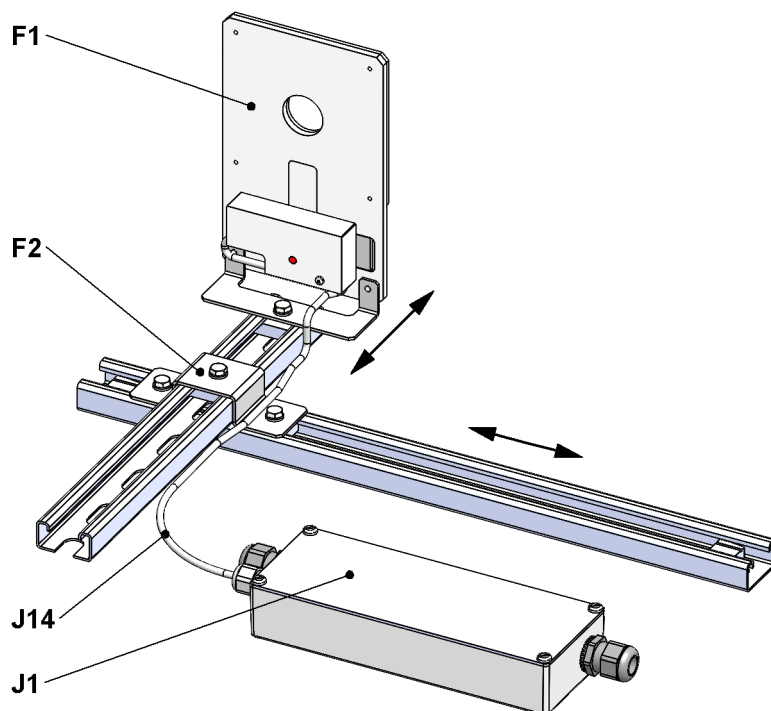
- F4 Kabinendach
car roof
- F7 Führungsschiene (Aufzugschacht)
guide rail (pit)
- F8 Abstand zwischen Sender und Empfänger
distance between transmitter and receiver
- F8.1 Ausrichten der Empfänger bei Bündigposition
über Gehäusekanten oder Zentrierbohrung
alignment of the receiver in the stopping position
using the housing edges or the center hole

WPM System

WPM-S-SET

WPM Sender mit Netzteil und Befestigungsset zur Montage auf dem Kabinendach

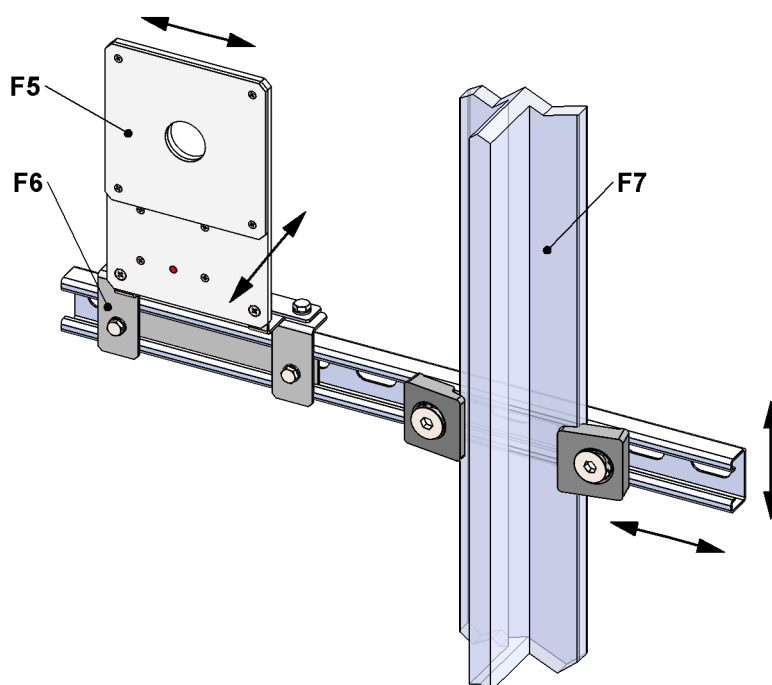
WPM transmitter with power supply unit and mounting set for mounting on the car roof



WPM-E-SET

WPM Empfänger mit Befestigungsset zur Montage an der Führungsschiene

WPM receiver with mounting set for mounting at the guide rail



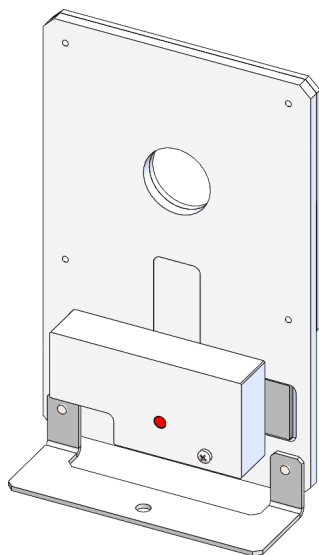
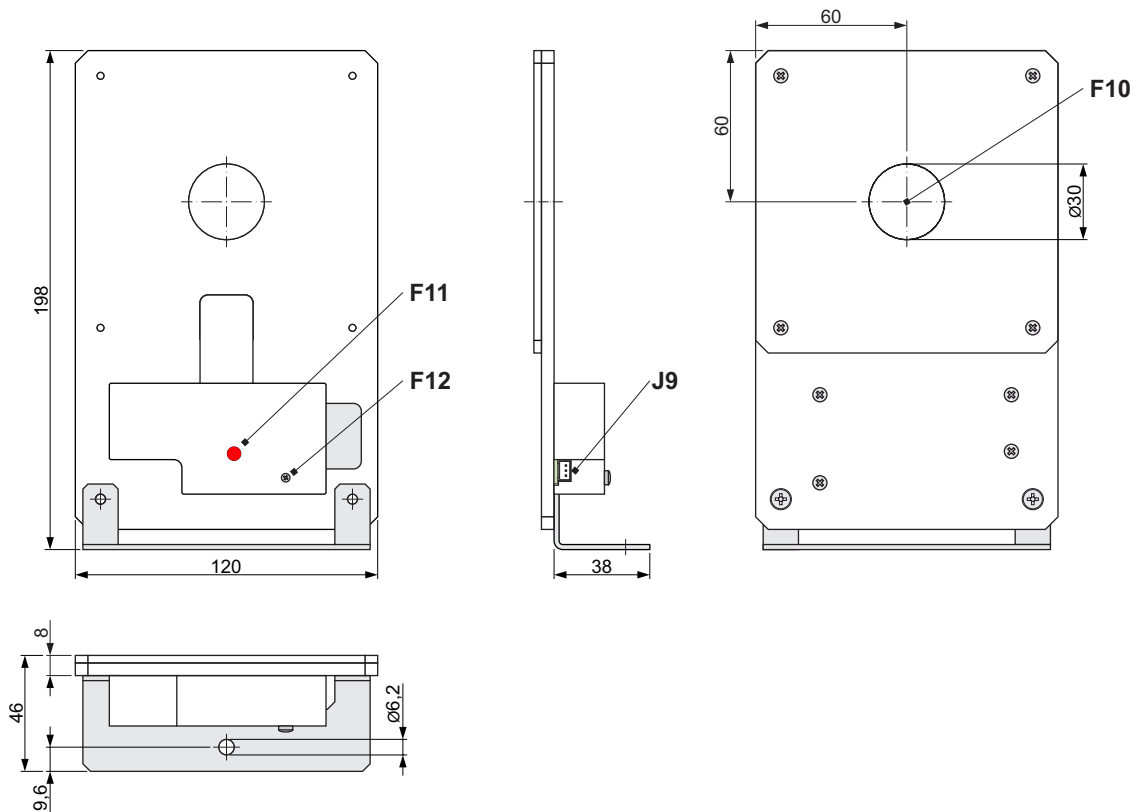
- F1 Sender
transmitter
- F2 Befestigungsset für Sender
mounting set for transmitter
- F5 Empfänger
receiver
- F6 Befestigungsset für Empfänger
mounting set for receiver
- F7 Führungsschiene (Aufzugschacht)
guide rail (pit)
- J1 Netzteil
power supply unit
- J14 Verbindungskabel steckbar
connecting cable pluggable

Geräteabmessungen / device dimensions:

WPM-S-SET

inklusive / including

Sender / transmitter:



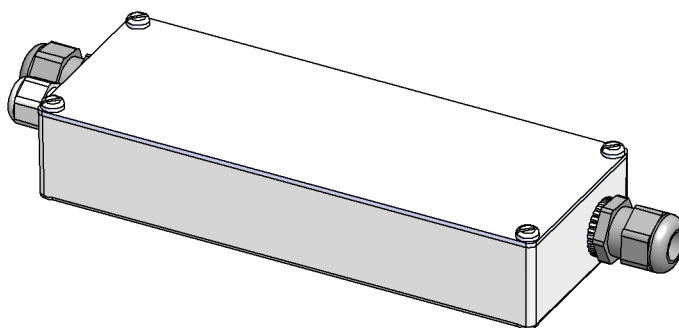
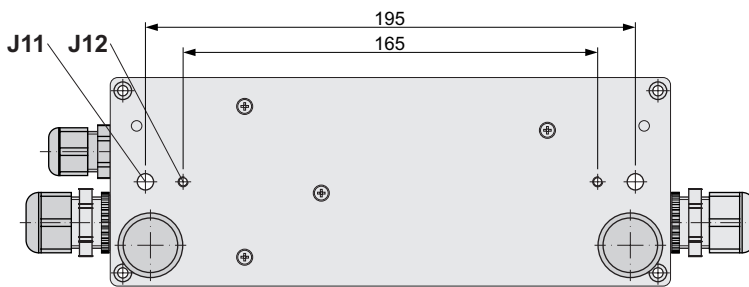
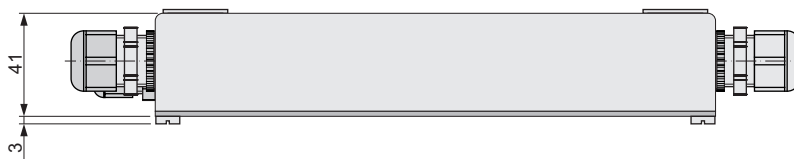
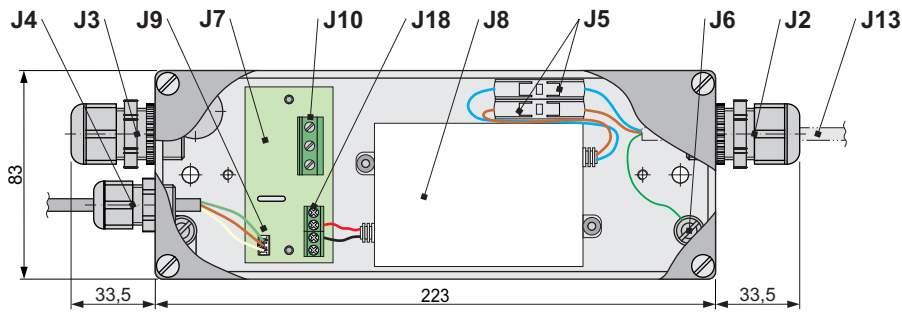
- F10 Zentrierbohrung in der Spulenmitte
centering hole in the coil center
- F11 Status-LED
rot für Sender aktiviert
grün für Sender deaktiviert
status LED
red for transmitter activated
green for transmitter deactivated
- F12 Halteschraube für Zugentlastung
locking screw for strain relief
- J9 Anschlussbuchse für Verbindungskabel
connector for connecting cable

Geräteabmessungen / device dimensions:

WPM-S-SET

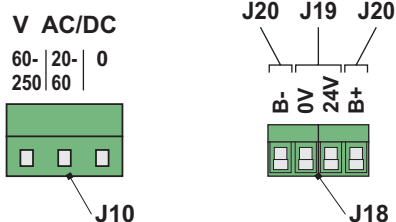
inklusive / including

Netzteil / power supply unit:



- J2 Kabeleinführung PG13,5 für Netzspannung (USV)
cable entry PG13.5 for mains voltage (UPS)
- J3 Kabeleinführung PG13,5 für Steuersignal „Verriegeln“
cable entry PG13.5 for control signal “locking”
- J4 Kabeleinführung M16x1,5 für Verbindungskabel zum Sender
cable entry M16x1.5 for connecting cable to transmitter
- J5 Verbindungsklemmen mit Hebel für Netzspannung (USV)
connecting terminals with lever for mains voltage (UPS)
- J6 Erdungsschraube M5
earth screw M5
- J7 Leiterplatte
printed circuit board
- J8 Netzteil
power supply unit
- J9 Anschlussbuchse für Verbindungskabel
connector for connecting cable
- J10 Anschlussklemme für Steuersignal „Verriegeln“
connecting terminal for control signal “locking”
- J11 Bohrungen Ø 6,5 zur Befestigung
boreholes Ø 6.5 for fastening
- J12 Gewinde M4 zur Befestigung
thread M4 for fastening
- J13 Netzkabel bauseits
power cable on site
- J18 Anschlussklemme für dauerhafte 24 V Spannungsversorgung
connecting terminal for 24 V permanent supply voltage
- J19 Anschluss internes Netzteil
connection internal power supply unit
- J20 Anschluss externe Notlichtversorgung (optional)
connection external emergency light supply (optional)

Klemmenbelegung / terminal connections:



Geräteabmessungen / device dimensions:

WPM-S-SET

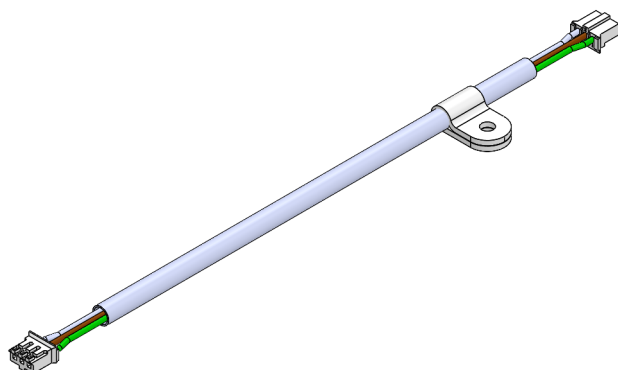
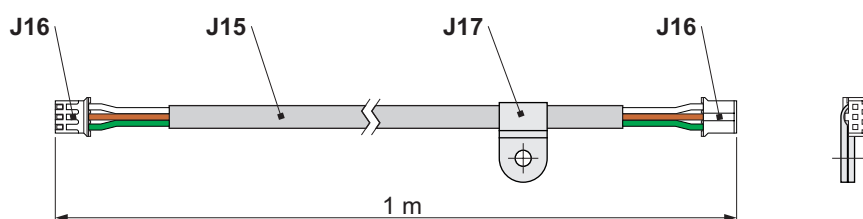
inklusive / including

Verbindungskabel,

für die Verdrahtung zwischen Sender und Netzteil:

connecting cable,

for the connection between transmitter and power supply unit:



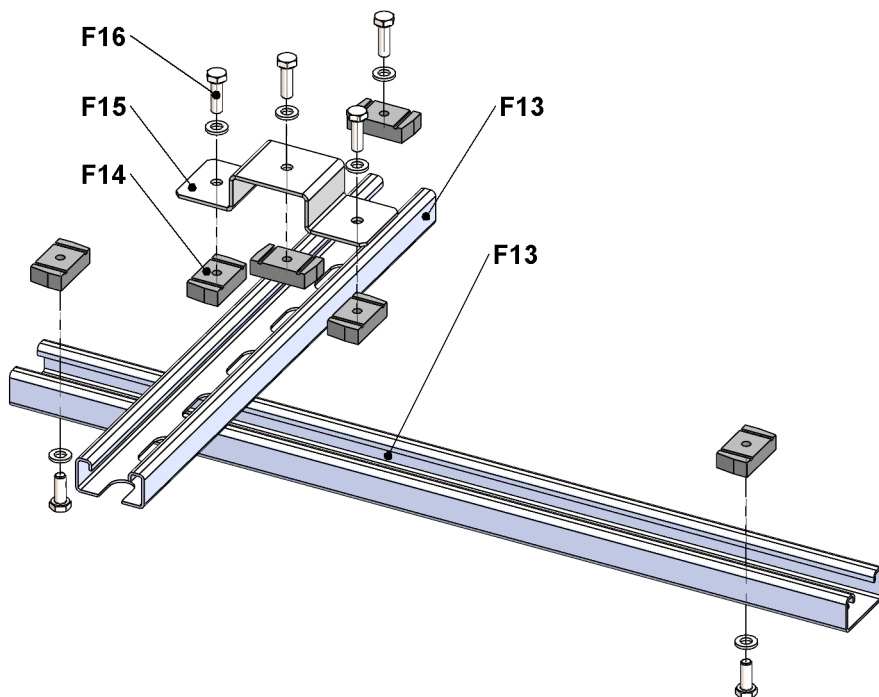
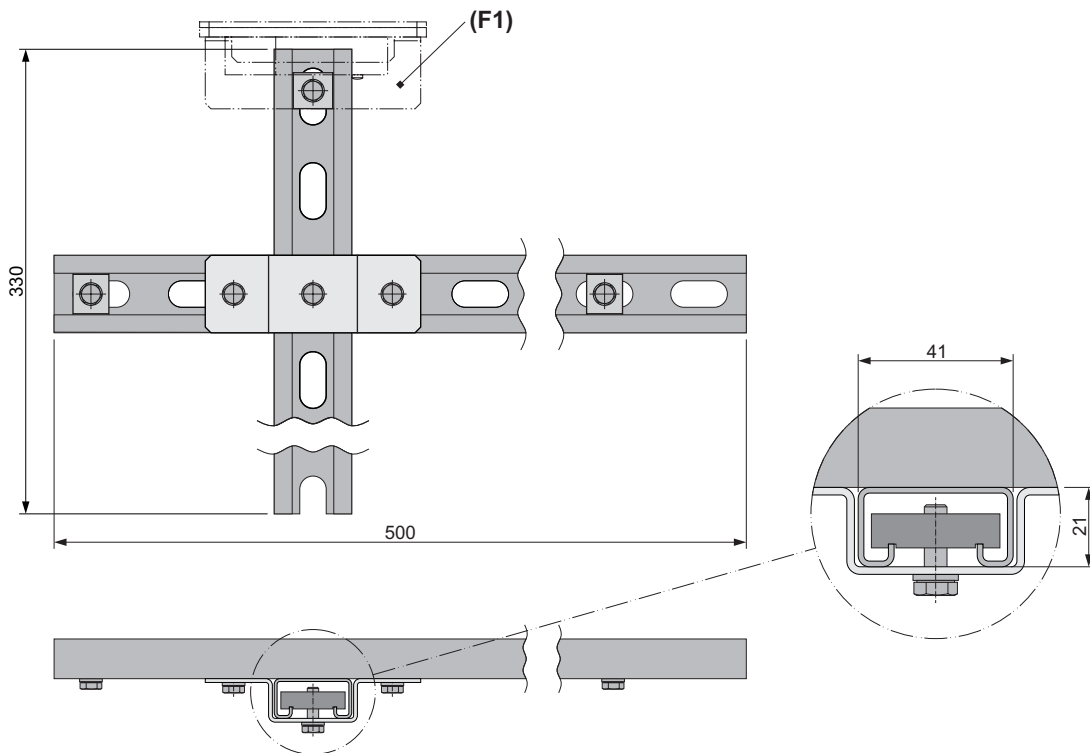
- J15 Verbindungskabel 3-polig
connecting cable 3-pole
- J16 PH Steckverbinder 3-polig
PH plug connector 3-pole
- J17 Zugentlastung
strain relief

Geräteabmessungen / device dimensions:

WPM-S-SET

inklusive / including

Befestigungsset für Sender / mounting set for transmitter:



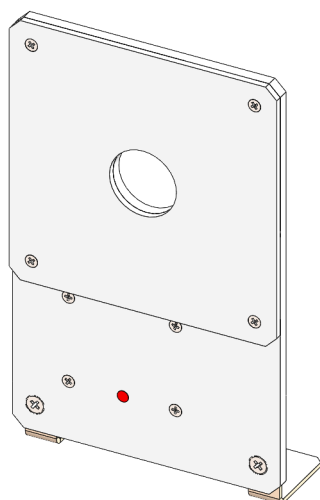
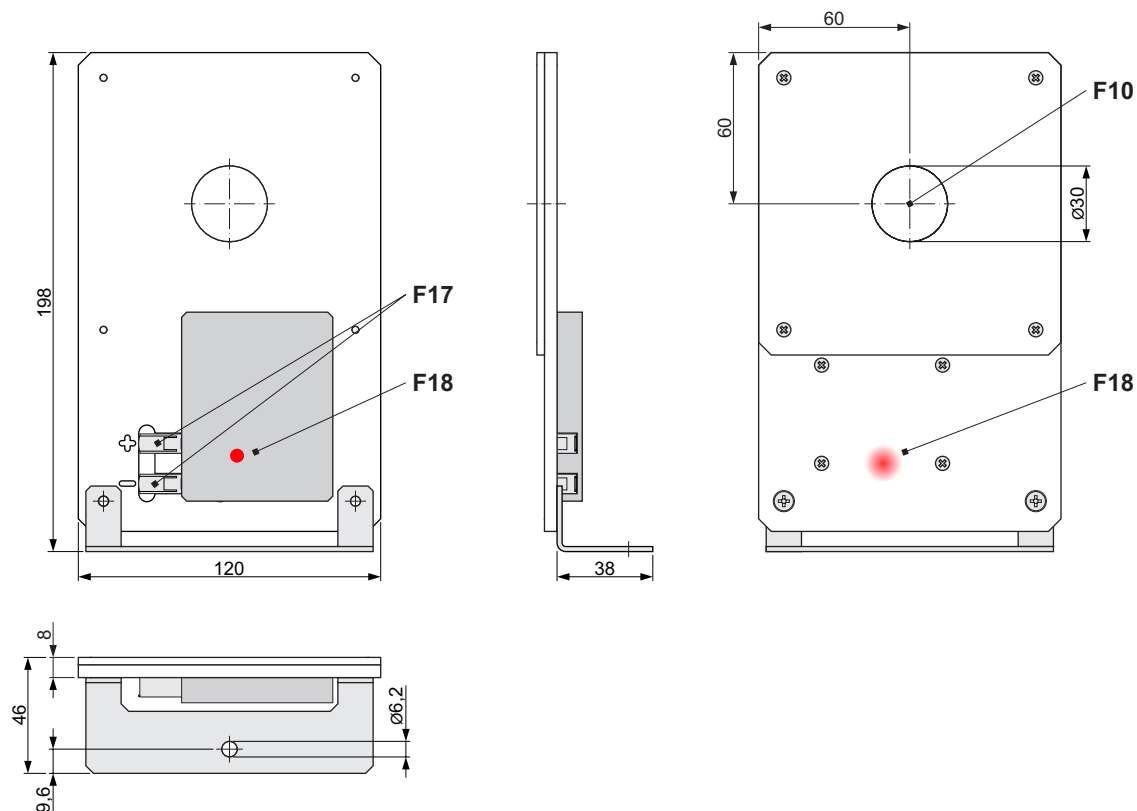
- (F1) Sender
transmitter
- F13 Montageschiene 41 x 21 mm
mounting rail 41 x 21 mm
- F14 Schiebemutter mit Gewinde M6
sliding nut with thread M6
- F15 Verbindungsbrücke
connecting bridge
- F16 Sechskantschraube M6x20
inklusive Unterlegscheibe
hexagon head screw M6x20
including washer

Geräteabmessungen / device dimensions:

WPM-E-SET

inklusive / including

Empfänger / receiver:



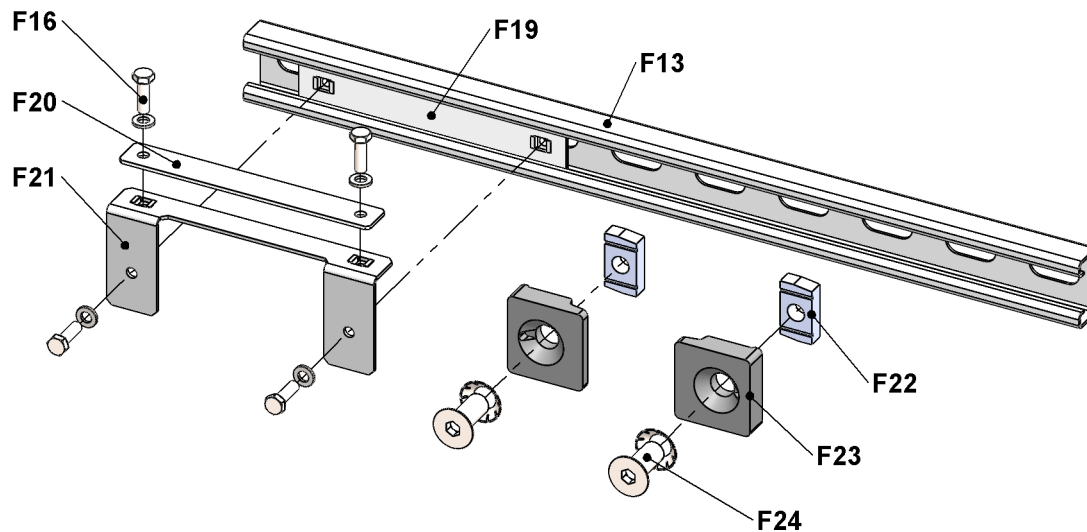
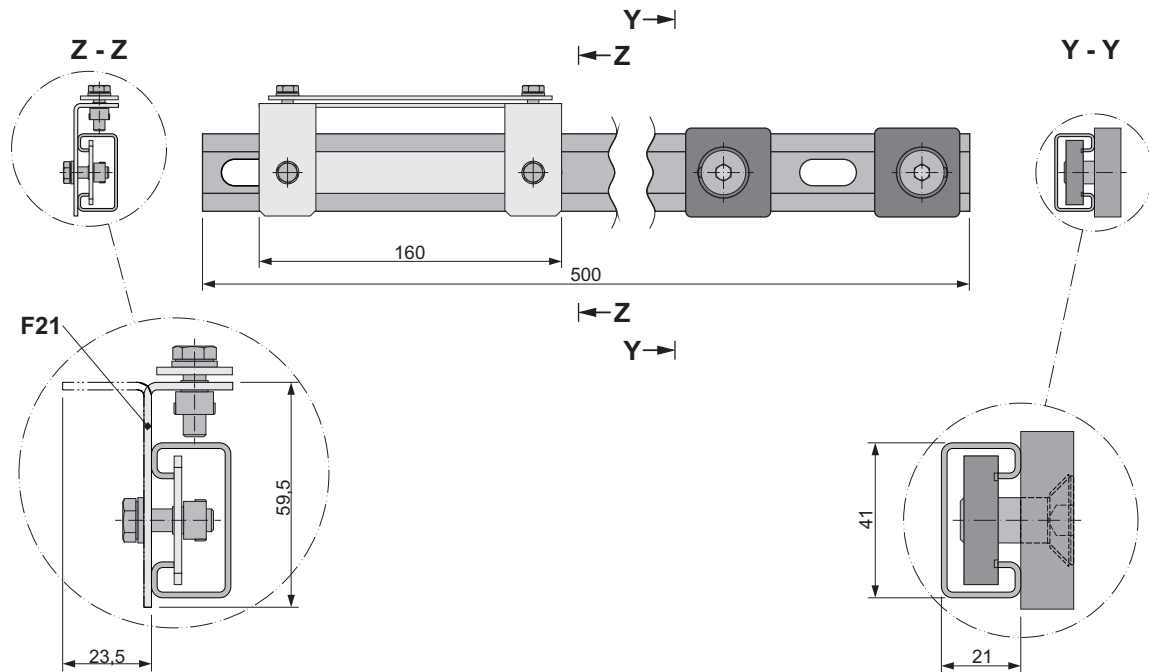
- F10 Zentrierbohrung in der Spulenmitte
centering hole in the coil center
- F17 Verbindungsklemmen mit Hebel für
Ausgangsspannung 24 V DC
connecting terminals with lever for
output voltage 24 V DC
- F18 Status-LED rot für anliegende Spannung,
beidseitig sichtbar
status LED red for applied voltage,
visible on both sides

Geräteabmessungen / device dimensions:

WPM-E-SET

inklusive / including

Befestigungsset für Empfänger / mounting set for receiver:



- F13 Montageschiene 41 x 21 mm / mounting rail 41 x 21 mm
- F16 Sechskantschraube M6x20 inklusive Unterlegscheibe
hexagon head screw M6x20 including washer
- F19 Klemmblech für Haltewinkel / clamping sheet for holding angle
- F20 Klemmbrücke für Empfänger / clamping bridge for receiver
- F21 Haltewinkel, kann für geänderten Abstand gewendet werden
holding angle, can be turned for changed distance
- F22 Schiebemutter mit Gewinde M12 / sliding nut with thread M12
- F23 Klemmplatte für Führungsschiene / clamping plate for guide rail
- F24 Senkkopfschraube M12x30 inklusive Zahnscheibe
countersunk head screw M12x30 including toothed washer