

dargestellt: EMT17-IP65

shown: EMT17-IP65



Merkmale

- hoher Wasser- und Staubschutz, IP65
- hoher Korrosionsschutz, alle Stahlteile aus Edelstahl
- geräuscharm durch starke Dämpfung beim Ein- und Ausschalten
- automatisches Umschalten auf reduzierten Haltestrom
- robust und präzise

features

- high protection against water and dust, IP65
- high corrosion protection, all steel parts made of stainless steel
- quiet due to high absorption at switch on and switch off
- automatic switching to reduced holding current
- robust and precise

Bestellangaben / order information codes:

EMT17-IP65 - 230AC/205DC

Elektromagnetische Riegelkurve, IP65, 100 % ED, 230 V AC / 205 V DC
electromagnetic retiring cam, IP65, 100 % duty cycle, 230 V AC / 205 V DC

andere Spannungen auf Anfrage / other voltages on request

Technische Daten:

Einschaltdauer (ED)	100 %
Hub	35 mm
Betätigungskraft	40 N
Anzugs- / Haltestrom	1,0 A / 0,28 A
Anschluss	Schraubklemme und Erdungsbolzen M4, Kabelverschraubung PG9
Schutzart	IP65
Umgebungstemperatur	0 °C bis +40 °C (Einsatz bei Temperaturen < 0 °C auf Anfrage)
Gebrauchslage	Magnetanker senkrecht nach unten
Gewicht	6 kg

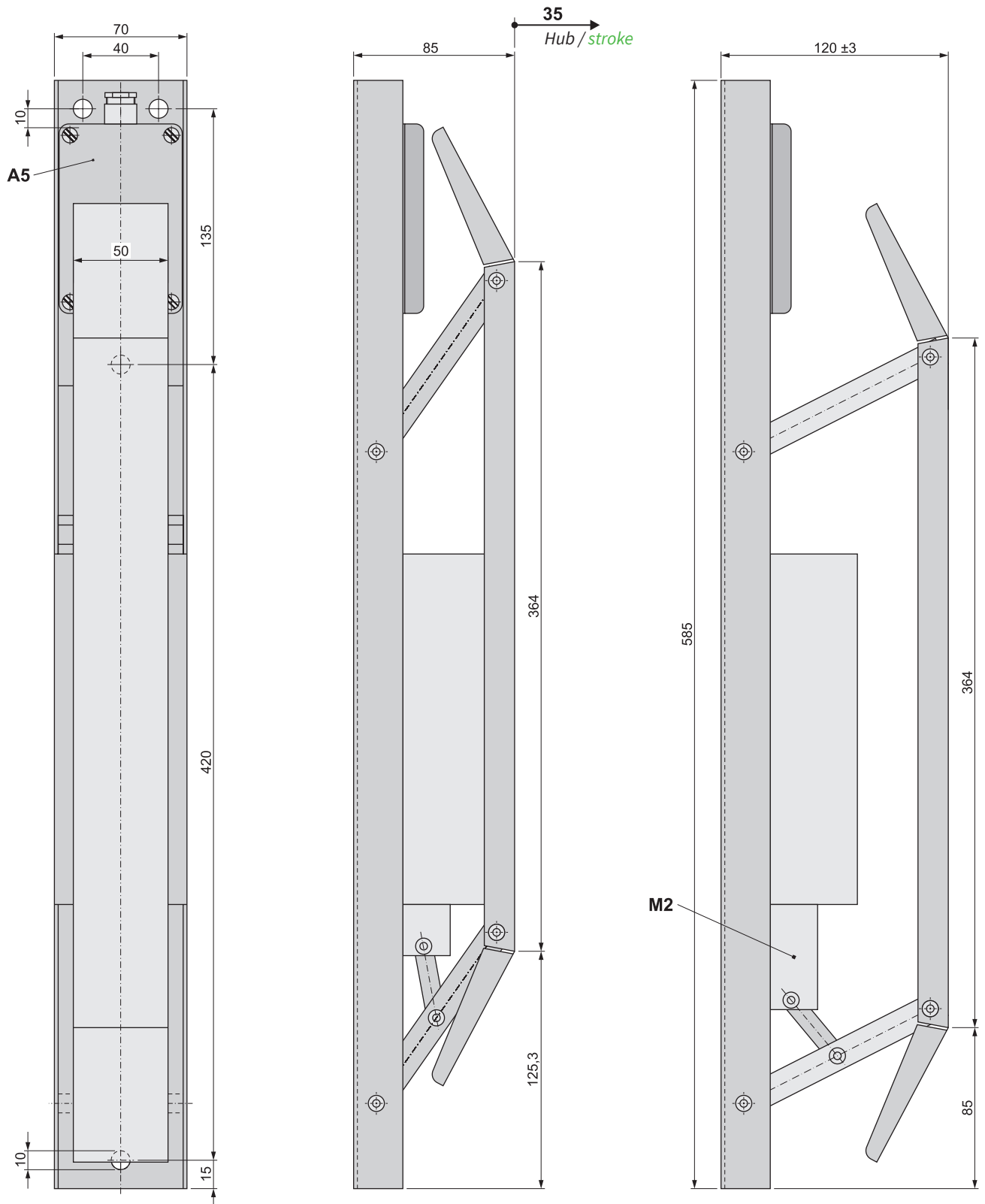
technical data:

duty cycle	100 %
stroke	35 mm
actuation force	40 N
pull-in / holding current	1.0 A / 0.28 A
connection	screw terminal and earthing bolt M4, cable gland PG9
level of protection	IP65
ambient air temperature	0 °C up to +40 °C (application at temperatures < 0 °C on request)
customary position	magnet keeper vertical in down direction
weight	6 kg

Geräteabmessungen / device dimensions:

Riegelkurve angezogen
(bestromt)
retiring cam retracted
(energised)

Riegelkurve abgefallen
(stromlos)
retiring cam dropped
(currentless)



A5 Anschlusskasten mit Kabelverschraubung PG9
terminal box with screwed cable gland PG9

M2 Magnetanker, Gebrauchslage: senkrecht nach unten
magnet keeper, customary position: vertical in down direction