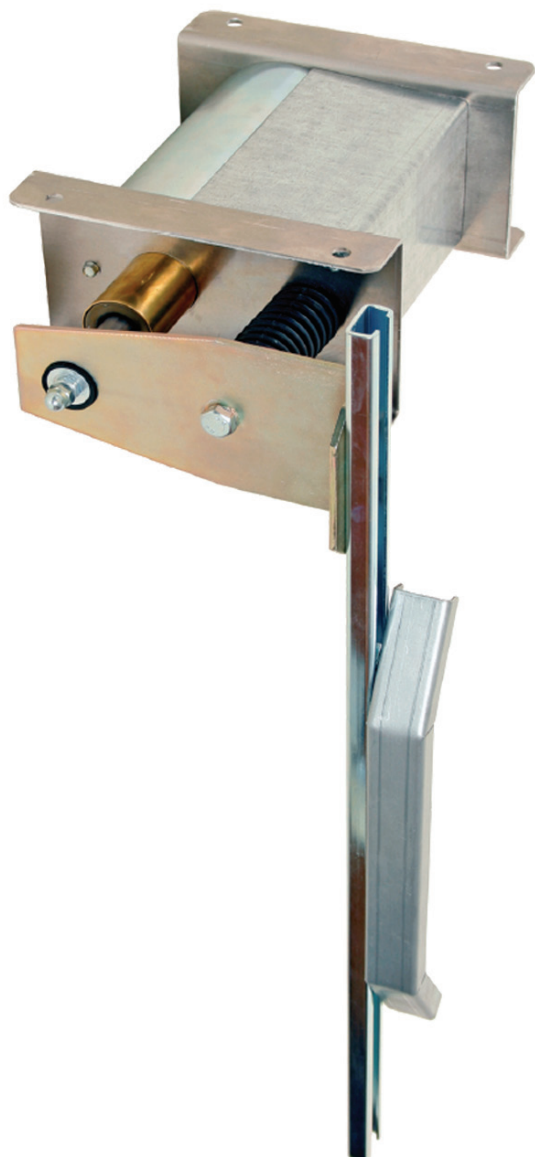


dargestellt: EMT19, Linksauslage
shown: EMT19, left hand position



Merkmale

- besonders hohe Kraft und großer Hub
- großer Verstellbereich der Schiene
- Montage auf dem Kabinendach
- alle Stahlteile verzinkt
- geräuscharm durch starke Dämpfung beim Ein- und Ausschalten
- sehr robust und präzise
- stufenlose Verstellbarkeit der Kurve
- umbaubar von Links- auf Rechtsauslage

features

- particularly high force and large stroke
- wide range of adjustment of the rail
- assembly on the car roof
- all steel parts galvanized
- quiet due to high absorption at switch on and switch off
- very robust and precise
- infinite variability of the cam
- changeable from left hand position to right hand position

Bestellangaben / order information codes:

EMT19 - 230AC

Elektromagnetische Riegelkurve, 100 % ED, 230 V AC
electromagnetic retiring cam, 100 % duty cycle, 230 V AC

EMT19 - 205DC

Elektromagnetische Riegelkurve, 100 % ED, 205 V DC
electromagnetic retiring cam, 100 % duty cycle, 205 V DC

andere Spannungen auf Anfrage / other voltages on request

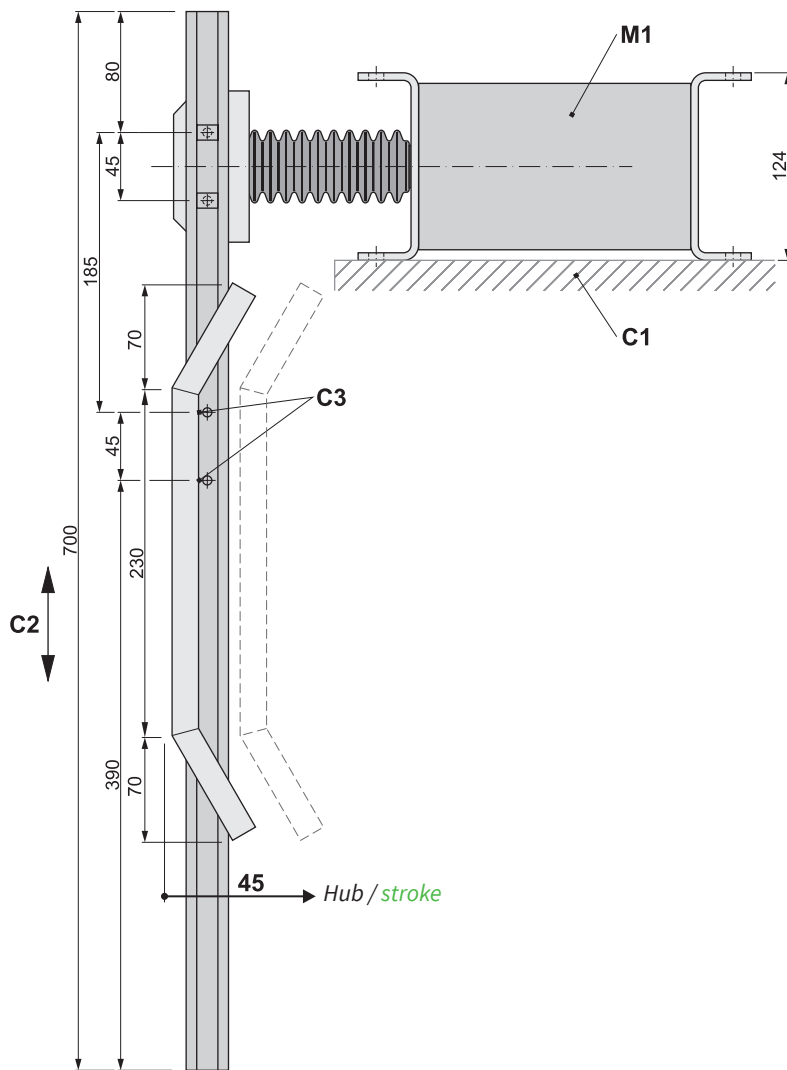
Technische Daten:

| | |
|----------------------|---|
| Einschaltdauer (ED) | 100 % |
| Hub | 45 mm |
| Betätigungskraft | 90 N |
| Anzugs- / Haltestrom | 0,7 A / 0,7 A |
| Anschluss | Schraubklemme und Erdungsbolzen M4, Kabelverschraubung PG9 |
| Schutzart | IP40 |
| Umgebungstemperatur | 0 °C bis +40 °C (Einsatz bei Temperaturen < 0 °C auf Anfrage) |
| Gebrauchslage | Magnetanker horizontal |
| Gewicht | 15 kg |

technical data:

| | |
|---------------------------|---|
| duty cycle | 100 % |
| stroke | 45 mm |
| actuation force | 90 N |
| pull-in / holding current | 0.7 A / 0.7 A |
| connection | screw terminal and earthing bolt M4, cable gland PG9 |
| level of protection | IP40 |
| ambient air temperature | 0 °C up to +40 °C (application at temperatures < 0 °C on request) |
| customary position | magnet keeper horizontal |
| weight | 15 kg |

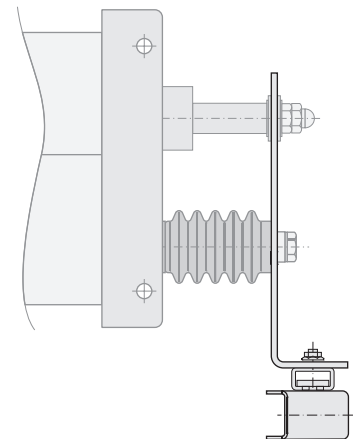
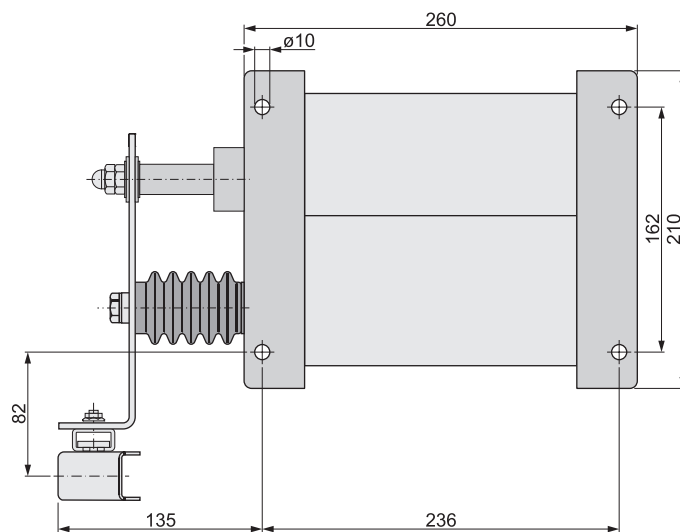
Geräteabmessungen / device dimensions:



dargestellt: **Linksauslage**
shown: **left hand position**

Linksauslage, abgefallen (stromlos)
left hand position, dropped (currentless)

Rechtsauslage, abgefallen (stromlos)
right hand position, dropped (currentless)



- C1** *Montage auf dem Kabinendach
assembly on the car roof*
- C2** *vertikale Position der Kurve ist auf der Gleitschiene verstellbar
vertical position of the cam is adjustable on the sliding rail*
- C3** *Gleitschiene kann in andere Lochung umgesetzt werden (185 mm höher)
sliding rail can be adjusted into other perforation (185 mm higher)*

- M1** *Elektromagnet
electromagnet*