



## Merkmale

- Sicherheitsschalter mit Zwangsbetätigung
- Einsatz zur Überwachung der Schließstellung von Aufzugtüren oder als Sperrmittelschalter bei automatischen Türen
- Gehäuse aus Thermoplast, selbstverlöschend
- Betätigungsrichtung kann umgebaut werden
- hohe Kontaktsicherheit durch Selbstreinigung
- geräuscharme Funktionsweise
- dauerhafte Befestigung durch Metalleinlagen mit Langloch

## features

- safety switch with positive contact
- use for monitoring the closure position of lift doors or as switch for locking mechanism of automatic doors
- enclosure made of thermoplastic, self-extinguishing
- actuation direction can be changed
- high contact safety by self-cleaning
- quiet functioning
- permanent fixation due to metal inserts with oblong hole

## Bestellangaben / order information codes:

- |        |  |
|--------|--|
| DZ73-B | Türschalter, bodenseitig betätigt / door switch, base side actuation   |
| DZ73-D | Türschalter, deckelseitig betätigt / door switch, cover side actuation |

**Technische Daten:**

Normen	EN 81-20, EN 81-50, EN 60947-5-1
Schaltleistung	U <sub>i</sub> = 500 V I <sub>th</sub> = 6 A U <sub>imp</sub> = 4 kV
	AC-15: U <sub>e</sub> = 230 V I <sub>e</sub> = 2 A DC-13: U <sub>e</sub> = 200 V I <sub>e</sub> = 2 A
Kurzschlussfestigkeit	T10 A F 16 A
Kontaktwerkstoff	Feinsilber
Betätigungskraft	Anfangskraft 0,5 N Endkraft 2,0 N
Anschluss	über Schraubklemme max. 2,5 mm <sup>2</sup>
Schutzart	IP20
Umgebungstemperatur	-30 °C bis +80 °C
Einbaulage	beliebig
Gewicht	44 g

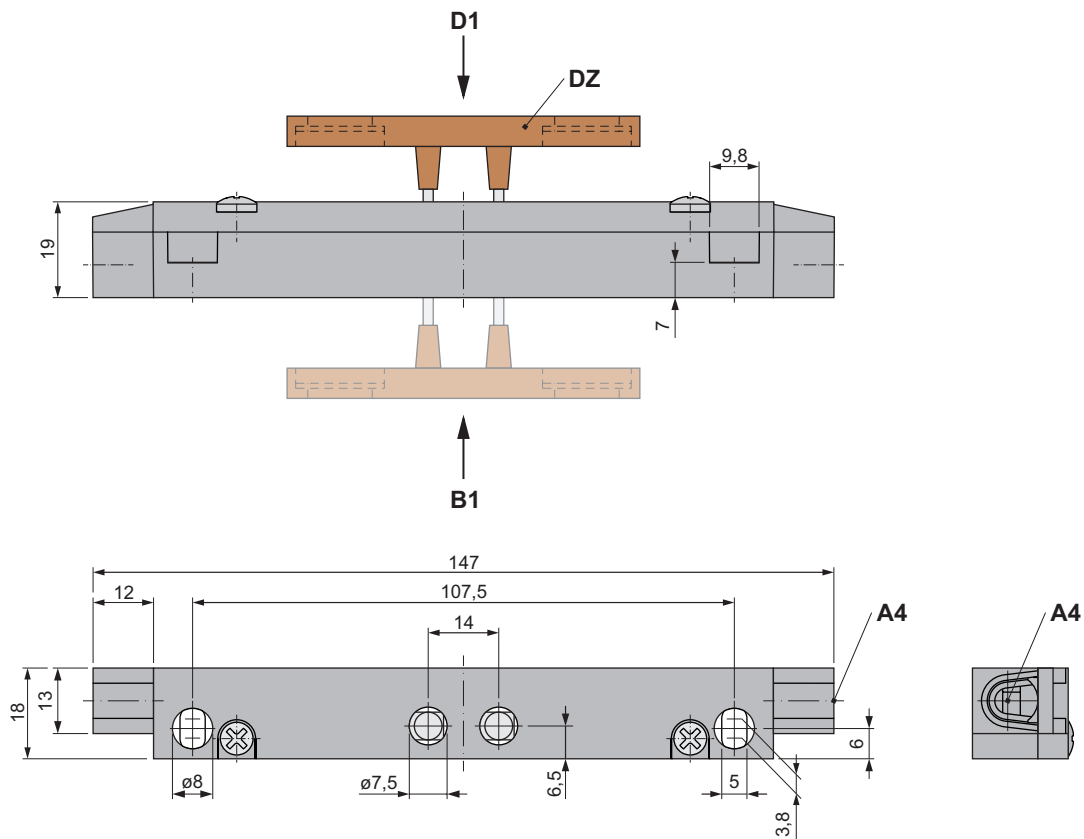
**technical data:**

norms	EN 81-20, EN 81-50, EN 60947-5-1
switching capacity	U <sub>i</sub> = 500 V I <sub>th</sub> = 6 A U <sub>imp</sub> = 4 kV
	AC-15: U <sub>e</sub> = 230 V I <sub>e</sub> = 2 A DC-13: U <sub>e</sub> = 200 V I <sub>e</sub> = 2 A
short-circuit capacity	T10 A F 16 A
contact material	fine silver
actuation force	initial force 0.5 N ultimate force 2.0 N
connection	by screw terminal max. 2.5 mm <sup>2</sup>
level of protection	IP20
ambient air temperature	-30 °C up to +80 °C
installation position	any
weight	44 g

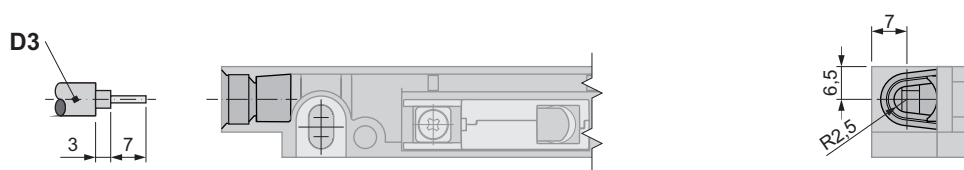
**Zubehör / accessories:**

DZ18	Kontaktbrücke, Höhe 18 mm / contact bridge, height 18 mm
DZ21	Kontaktbrücke, Höhe 21 mm / contact bridge, height 21 mm
DZ-U1	Unterlage, 1 mm dick für DZ18, DZ21, DZM21 / pad, 1 mm thick for DZ18, DZ21, DZM21

## Geräteabmessungen / device dimensions:

dargestellt / shown:  
DZ73-D

## Kabeleinführung / cable entry:



**A4** Kabeleinführung zweiadrig,  
max.  $\varnothing$  9 mm  
cable entry twin core,  
max.  $\varnothing$  9 mm

**B1** bodenseitig betätigt  
base side actuated

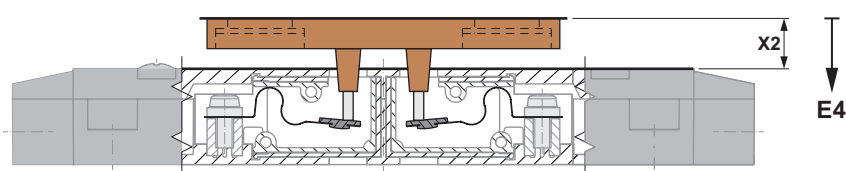
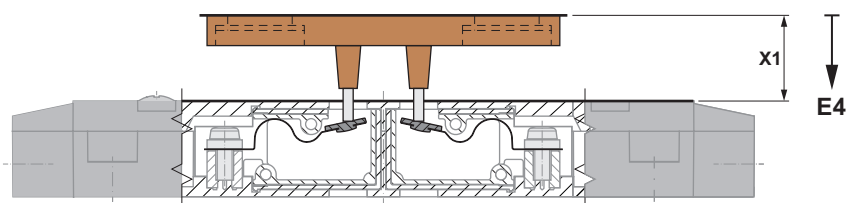
**D1** deckelseitig betätigt  
cover side actuated

**D3** Abisolierung der Anschlussleitung  
stripping of connection cable

**DZ** Kontaktbrücke DZ18 oder DZ21  
contact bridge DZ18 or DZ21

Schaltweg X / contact travel X:

am Beispiel von DZ73-D mit DZ21 / by the example of DZ73-D with DZ21



X	Schaltweg (in mm) contact travel (in mm)	DZ18	DZ21
X1	Kontaktberührung contact touch	14	17
X <sub>opt.</sub>	optimaler Durchhub optimal overtravel	9	12
X2	maximal zulässiger Durchhub maximum permissible overtravel	7	10

E4 Betätigungsrichtung  
actuating direction