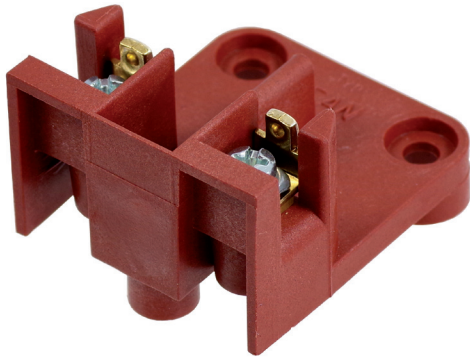


dargestellt / shown:
EAN



dargestellt / shown:
EAN-K



Merkmale

- Schaltelement mit direkter sicherer Zwangsöffnung (ausfallsicher)
- einsetzbar als Sperrmittelschalter (EAN)
- Kunststoffteile selbstverlöschend



features

- switching element with direct safe positive opening (fail-safe)
- applicable as switch for locking mechanism (EAN)
- plastic parts self-extinguishing

Bestellangaben / order information codes:

- | | |
|-------|--|
| EAN | Kontaktelement mit Zwangsöffner / contact element with positively driven normally closed contact |
| EAN-K | Kontaktbrücke für Kontaktelement EAN / contact bridge for contact element EAN |

Technische Daten:

Normen	EN 81-20, EN 81-50, EN 60947-5-1
Schaltleistung	U _i = 500 V I _{th} = 10 A U _{imp} = 4 kV
	AC-15: U _e = 230 V I _e = 2 A DC-13: U _e = 200 V I _e = 2 A
Kurzschlussfestigkeit	T10 A F 16 A
Kontaktwerkstoff	Feinsilber
Betätigungskraft	3 N
Anschluss	über Schraubklemme max. 2,5 mm ²
Schutzart	IP00
Umgebungstemperatur	-30 °C bis +80 °C
Einbaulage	beliebig
B10d - Wert (10 % Nennlast)	100 Millionen / Gebrauchsdauer 30 Jahre
Gewicht	EAN = 25 g EAN-K = 5 g

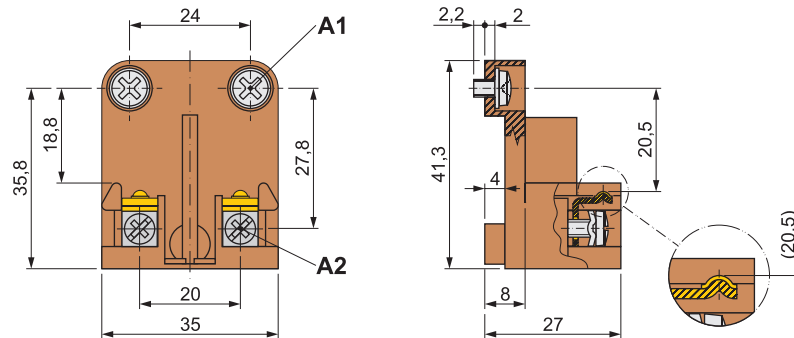
technical data:

norms	EN 81-20, EN 81-50, EN 60947-5-1
switching capacity	U _i = 500 V I _{th} = 10 A U _{imp} = 4 kV
	AC-15: U _e = 230 V I _e = 2 A DC-13: U _e = 200 V I _e = 2 A
short-circuit capacity	T10 A F 16 A
contact material	fine silver
actuation force	3 N
connection	by screw terminal max. 2.5 mm ²
level of protection	IP00
ambient air temperature	-30 °C up to +80 °C
installation position	any
B10d - value (10 % nominal load)	100 million / service life 30 years
weight	EAN = 25 g EAN-K = 5 g

Geräteabmessungen / device dimensions:

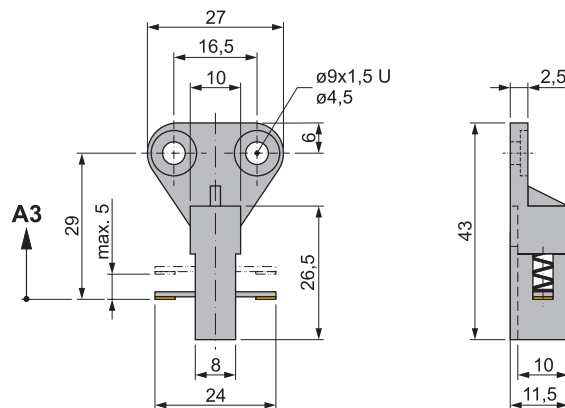
EAN

Kontaktelement mit Zwangsöffner / contact element with positively driven normally closed contact



EAN-K

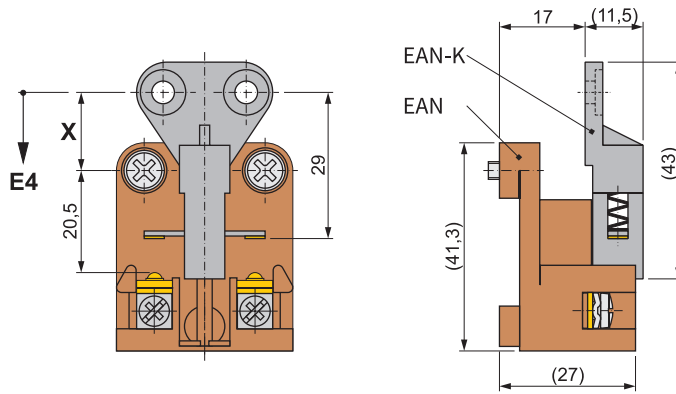
Kontaktbrücke für Kontaktelement EAN / contact bridge for contact element EAN



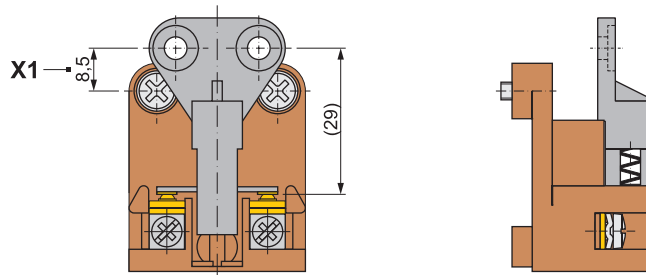
- A1 Schraube M3,5x5 mit Unterlegscheibe - gehört zum Lieferumfang
 screw M3.5x5 with pad - included in the scope of delivery
- A2 Anschlusschraube mit selbstabhebender Druckplatte
 connection screw with self-lifting pressure plate
- A3 Durchhub der Kontaktbrücke max. 5 mm
 overtravel of the contact bridge max. 5 mm

Funktionsweise EAN mit EAN-K / operating mode EAN with EAN-K:

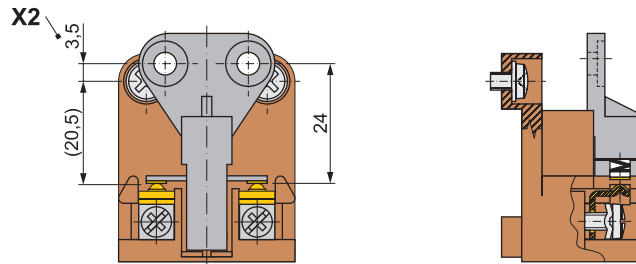
unbetätigt
 not actuated



betätigt, Kontaktberührung (ohne Durchhub)
 actuated, contact touch (without overtravel)



betätigt, maximaler Durchhub (Anschlag)
 actuated, maximum overtravel (stop)



- X Schaltweg
 contact travel
- X1 Kontaktberührung bei $X = 8,5$ mm
 contact touch at $X = 8.5$ mm
- X2 maximaler Durchhub (Anschlag) $X = 3,5$ mm
 maximum overtravel (stop) $X = 3.5$ mm
- E4 Betätigungsrichtung
 actuating direction