

dargestellt / shown:
EKB



Merkmale

- Kontaktbrücke zur Überbrückung von Türkontakten bei Wartungsarbeiten an Aufzuganlagen
- Abstand der Kontaktstifte über Drehrad stufenlos einstellbar von 14 - 36 mm
- Seilrolle zur Befestigung an der Kleidung des Anwenders
- Anwendung nur durch eingewiesenes Fachpersonal (Elektrofachkraft)

features

- contact bridge for bridging door contacts during maintenance work at lift installations
- distance between the contact pins infinitely adjustable by a rotary wheel from 14 – 36 mm
- pulley for attachment to the clothing of the user
- may only be used by qualified personnel (electrically qualified person)

Bestellangaben / order information codes:

EKB Elektrische Kontaktbrücke
electrical contact bridge

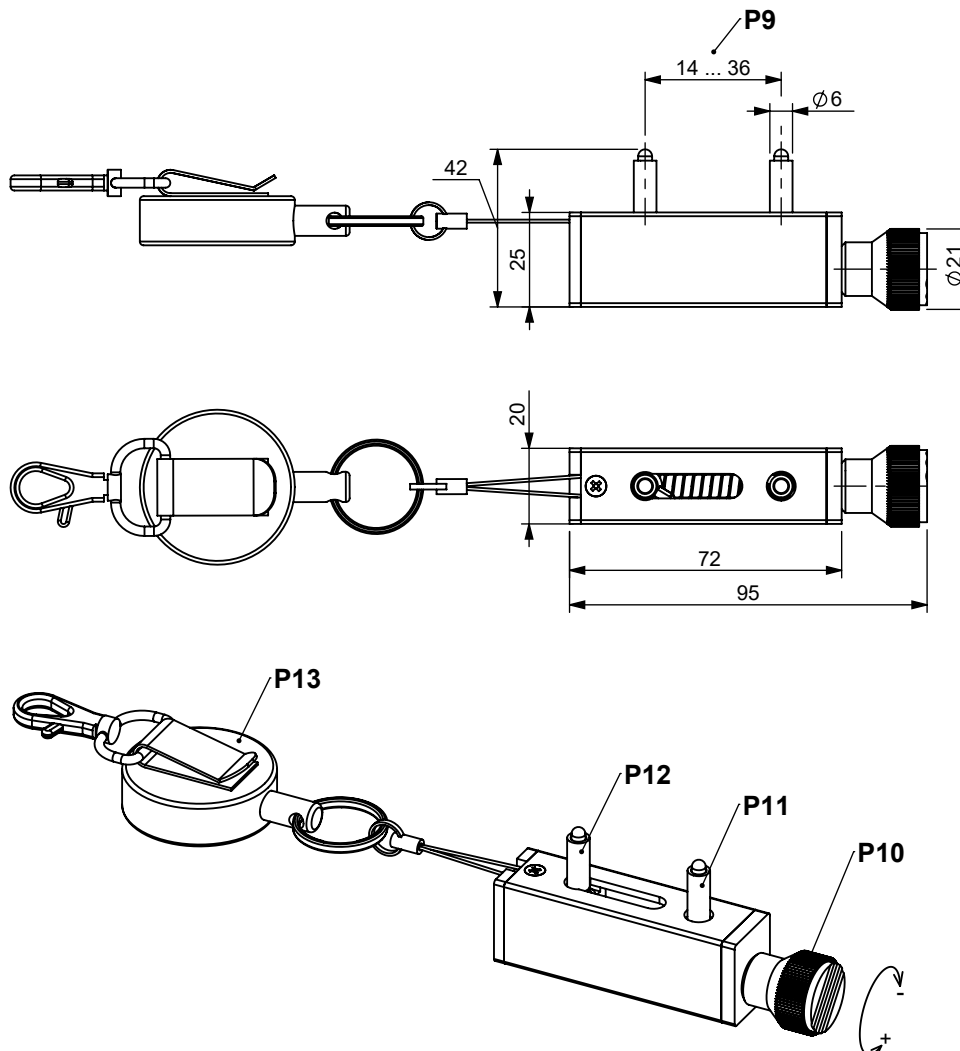
Technische Daten:

Schaltleistung *)	U _i = 500 V	I _{th} = 10 A
	AC: U _e = 230 V	I _e = 2 A
	DC: U _e = 200 V	I _e = 0,5 A
	DC: U _e = 48 V	I _e = 2 A
Kontaktabstand	von 14 mm - 36 mm einstellbar	
Seillänge (Seilrolle)	104 cm	
Gewicht	105 g	

technical data:

switching capacity *)	U _i = 500 V	I _{th} = 10 A
	AC: U _e = 230 V	I _e = 2 A
	DC: U _e = 200 V	I _e = 0.5 A
	DC: U _e = 48 V	I _e = 2 A
contact distance	from 14 mm - 36 mm adjustable	
rope length (pulley)	104 cm	
weight	105 g	

*) Nur für Prüfzwecke im Kurzzeitbetrieb zulässig!
only permitted for test purposes in short-term operation!

Geräteabmessungen / device dimensions:

- P9 Kontaktabstand stufenlos einstellbar
contact distance infinitely adjustable
- P10 Drehrad zur Einstellung des Kontaktabstands
rotary wheel for adjustment of the contact distance
- P11 1. Kontaktstift, feststehend
1. contact pin, fixed
- P12 2. Kontaktstift, Position einstellbar
2. contact pin, position adjustable
- P13 automatische Seilrolle zur Befestigung an der Kleidung
automatic pulley for attachment to the clothing