

Merkmale

- mit Federrückzug zur Mittelstellung, beidseitige Betätigung möglich
- Kontakte in Mittelstellung offen, werden bei Betätigung geschlossen
- robustes Metallgehäuse
- Klarsichtdeckel zur optimalen Funktionskontrolle
- bis zu acht Kontakte in fast beliebiger Schaltung (Abwicklung)
- großzügiger Anschlussraum
- geräuscharme Funktionsweise
- einfache Justage durch viele Verstellmöglichkeiten
- zwangsgeführte Öffnerkontakte

features

- with spring return to center position, actuation from both sides possible
- contacts open in center position, closed when actuated
- robust metal enclosure
- transparent cover for optimal function control
- up to eight contacts in almost any contact arrangement (factory options)
- large connection area
- quiet functioning
- easy adjustment because of many possibilities to position
- positively driven normally closed contacts

Bestellangaben / order information codes:

		FS - X - YY		
Grundgerät / basic type:	_____		Kontaktabwicklung / contact arrangement:	
FS	Feinsteuerschalter mit Mittelstellung leveling limit switch with center position		ohne Angabe without specification	Standardausführung standard version
Anzahl der Kontakte / number of contacts:	_____		YY	siehe Schaltwege-Diagramm see contact sequence diagram
	ohne Angabe without specification	2-polig 2-pole		
X	siehe Schaltwege-Diagramm see contact sequence diagram			

Technische Daten:

Normen	EN 81-20, EN 81-50, EN 60947-5-1
Schaltleistung	U _i = 500 V I _{th} = 6 A U _{imp} = 4 kV
	AC-15: U _e = 230 V I _e = 6 A DC-13: U _e = 200 V I _e = 0,3 A
Kurzschlussfestigkeit	T10 A F 16 A
Kontaktwerkstoff	Feinsilber
Betätigungs- / Rückstellkraft	0,8 N
Anschluss	über Schlitzmutter max. 2,5 mm ² , Kabeleinführung 2x M20x1,5
Schutzart	IP40
Umgebungstemperatur	-30 °C bis +80 °C
Einbaulage	beliebig
Gewicht	820 g

technical data:

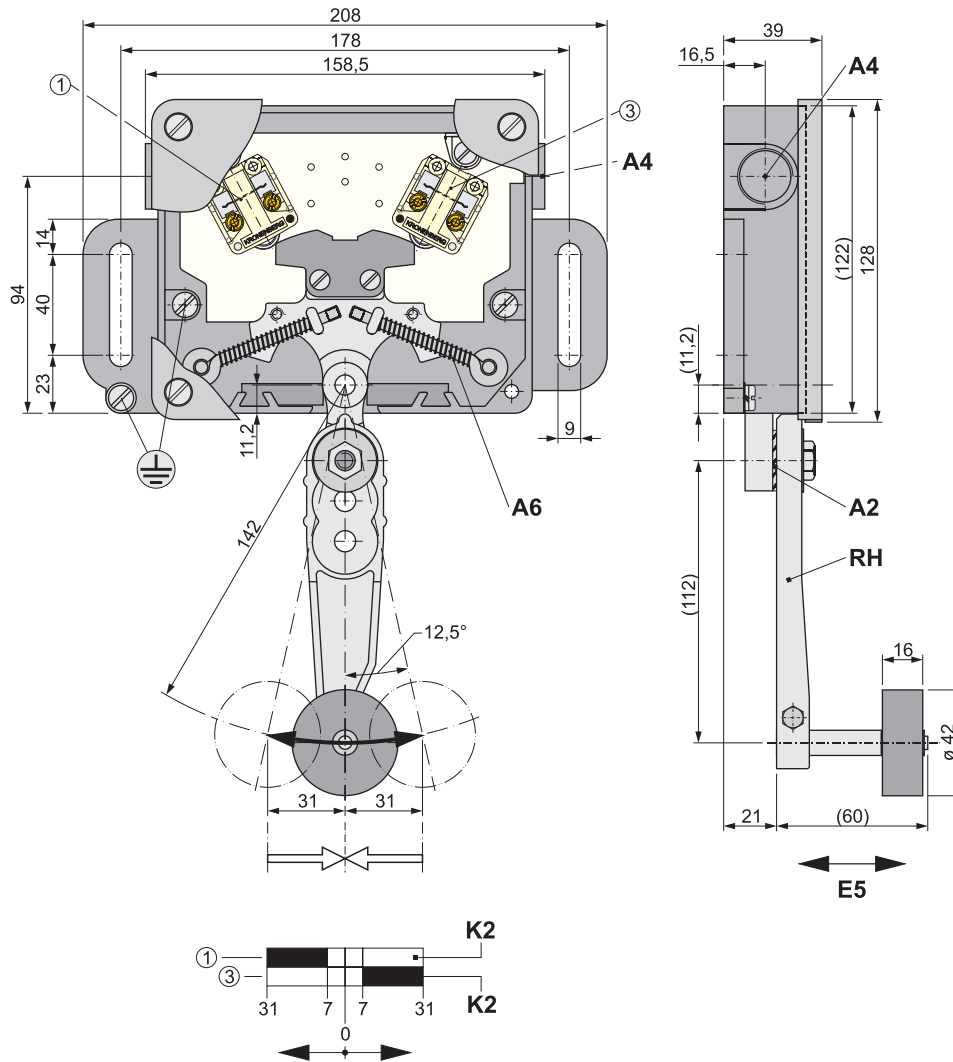
norms	EN 81-20, EN 81-50, EN 60947-5-1
switching capacity	U _i = 500 V I _{th} = 6 A U _{imp} = 4 kV
	AC-15: U _e = 230 V I _e = 6 A DC-13: U _e = 200 V I _e = 0.3 A
short-circuit capacity	T10 A F 16 A
contact material	fine silver
actuation- / return force	0.8 N
connection	by slot nut max. 2.5 mm ² , cable entry 2x M20x1.5
level of protection	IP40
ambient air temperature	-30 °C up to +80 °C
installation position	any
weight	820 g

Zubehör / accessories:

GK-K	Gleitkurve, kurze Ausführung operating ramp, short version
GK-L	Gleitkurve, lange Ausführung operating ramp, long version

Geräteabmessungen / device dimensions:

dargestellt: FS (Standardausführung)
shown: FS (standard version)



■ Kontakt geschlossen (zwangsendend)
contact closed (positively opening)

□ Kontakt offen
contact open

← Betätigungsrichtung / actuating direction

→ Federrückzug / spring return

A2 Zahnscheibe, zwischen den Hebeln angeordnet
tooth pad, arranged between the levers

A4 Kabeleinführung / cable entry

A6 Feder / spring

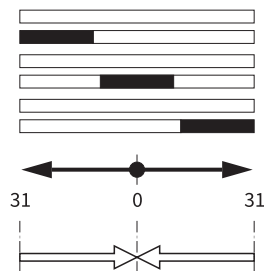
E5 Position der Gummirolle (G60) einstellbar
position of the rubber roller (G60) adjustable





K2 Schließerkontakt
normally open contact

RH Rollenhebel, Position einstellbar
roller lever, position adjustable

Schaltweg-Diagramm (Sonderschaltungen)
contact sequence diagram (special circuits):

FS-3-07



-  Federrückzug / spring return
-  Betätigungsrichtung in mm
actuating direction in mm
-  Kontakt geschlossen (zwangsendnend)
contact closed (positively opening)
-  Kontakt offen
contact open