

dargestellt / shown:  
HZTK-1



dargestellt / shown:  
HZTK-2



## Merkmale

- Sicherheitsschalter mit Zwangsbetätigung
- Einsatz zur Überwachung der Schließstellung von Aufzugtüren bzw. als Sperrmittelschalter zur Überwachung der Sperrung des Hakenriegels an automatischen Türen
- Gehäuse aus Thermoplast, selbstverlöschend
- hohe Kontaktsicherheit durch Selbstreinigung
- geräuscharme Funktionsweise
- Anschlussmöglichkeiten: seitlich und/oder rückseitig
- Anschlussklemmen mit Druckplatte versehen, dadurch dauerhafte und sichere Kontaktierung
- sichtbare Kontakte durch Klarsichtdeckel
- integrierte Befestigungsschrauben, unverlierbar

## features

- safety switch with positive contact
- use for monitoring the closure position of lift doors resp. as switch for locking mechanism for monitoring the blocking of the hook lock on automatic doors
- enclosure made of thermoplastic, self-extinguishing
- high contact safety by self-cleaning
- quiet functioning
- connection possibilities: sideways and/or underside
- connecting terminals provided with pressure plate, thus permanent and safe contacting
- visible contacts through transparent cover
- integrated fixing screws, captive

## Bestellangaben / order information codes:

		<b>HZTK-1 - 9</b>		
Grundgerät / basic type: _____		Gewindeüberstand / projecting length of the thread:		
<b>HZTK-1</b>	Türschalter, niedrige Ausführung door switch, low version	ohne Angabe without specification	5 mm 5 mm	
<b>HZTK-2</b>	Türschalter, hohe Ausführung door switch, high version	9	9 mm, nur bei HZTK-1 / 9 mm, only at HZTK-1	
		11	11 mm, nur bei HZTK-1 / 11 mm, only at HZTK-1	
		8	8 mm, nur bei HZTK-2 / 8 mm, only at HZTK-2	
		10	10 mm, nur bei HZTK-2 / 10 mm, only at HZTK-2	

**Technische Daten:**

Normen	EN 81-20, EN 81-50, EN 60947-5-1
Schaltleistung	U <sub>i</sub> = 500 V I <sub>th</sub> = 4 A U <sub>imp</sub> = 4 kV AC-15: U <sub>e</sub> = 230 V I <sub>e</sub> = 2 A DC-13: U <sub>e</sub> = 200 V I <sub>e</sub> = 2 A
Kurzschlussfestigkeit	T10 A F 16 A
Kontaktwerkstoff	Feinsilber
Betätigungskraft	Anfangskraft 0,6 N Endkraft 1,2 N
Anschluss	über Schraubklemme max. 2,5 mm <sup>2</sup>
Schutzart	IP20
Umgebungstemperatur	-30 °C bis +80 °C
Einbaulage	beliebig
Gewicht	HZTK-1 = 22 g HZTK-2 = 23 g

**technical data:**

norms	EN 81-20, EN 81-50, EN 60947-5-1
switching capacity	U <sub>i</sub> = 500 V I <sub>th</sub> = 4 A U <sub>imp</sub> = 4 kV AC-15: U <sub>e</sub> = 230 V I <sub>e</sub> = 2 A DC-13: U <sub>e</sub> = 200 V I <sub>e</sub> = 2 A
short-circuit capacity	T10 A F 16 A
contact material	fine silver
actuation force	initial force 0.6 N ultimate force 1.2 N
connection	by screw terminal max. 2.5 mm <sup>2</sup>
level of protection	IP20
ambient air temperature	-30 °C up to +80 °C
installation position	any
weight	HZTK-1 = 22 g HZTK-2 = 23 g

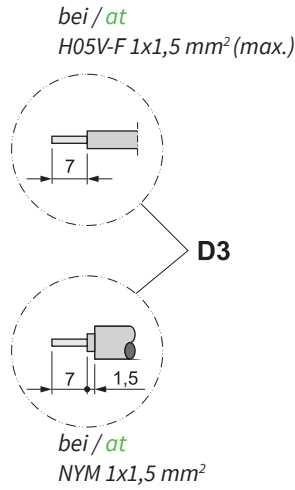
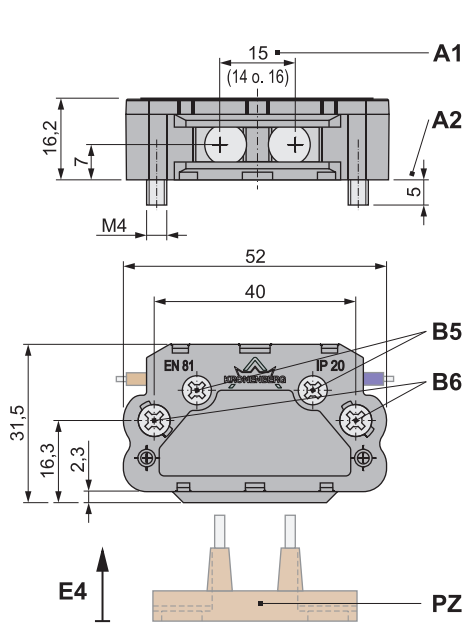
**Zubehör / accessories:**

PZ18	Kontaktbrücke, Höhe 18 mm / contact bridge, height 18 mm
PZ21	Kontaktbrücke, Höhe 21 mm / contact bridge, height 21 mm
PZ-U1	Unterlage, 1 mm dick für PZ18, PZ21 / pad, 1 mm thick for PZ18, PZ21
PZ-U5	Unterlage, 5 mm dick für PZ18, PZ21 / pad, 5 mm thick for PZ18, PZ21

Geräteabmessungen / device dimensions:

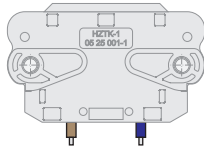
HZTK-1

Türschalter, niedrige Ausführung / door switch, low version



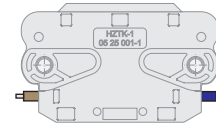
- A1 Brückenweite / bridge dimensions
- A2 Gewindeüberstand, weitere Längen optional projecting length of thread, further lengths as option
- B5 unverlierbare Anschlusschrauben captive connection screws
- B6 unverlierbare Befestigungsschrauben captive fixing screws
- D3 Abisolierung der Anschlussleitung stripping of connection cable
- E4 Betätigungsrichtung / actuating direction
- PZ Kontaktbrücke PZ18 oder PZ21 contact bridge PZ18 or PZ21

Leistungsanschluss rückseitig  
cable connection underside



Variante 1 / version 1

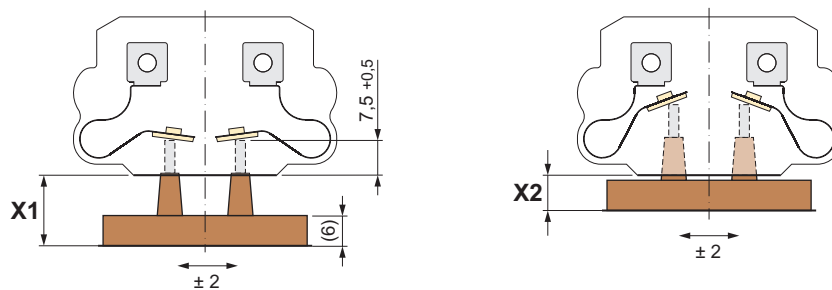
Leistungsanschluss seitlich  
cable connection sideways



Variante 2 / version 2

Schaltweg X / contact travel X:

am Beispiel von HZTK-1 mit PZ21 / by the example of HZTK-1 with PZ21

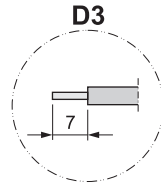
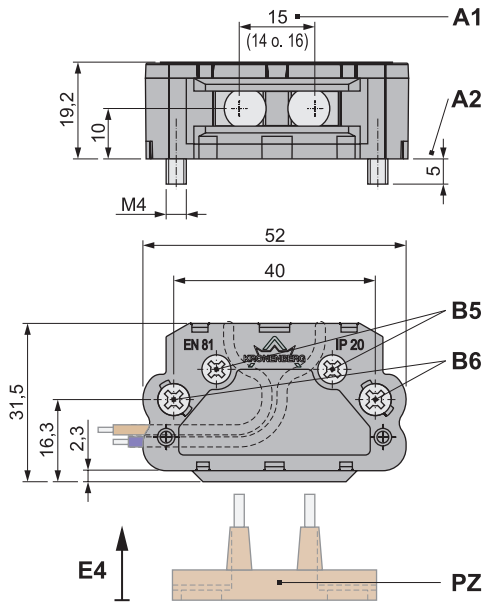


X	Schaltweg (in mm) contact travel (in mm)	PZ18	PZ21
X1	Kontaktberührung contact touch	11	14
X2	maximaler Durchhub maximum overtravel	6	7

Geräteabmessungen / device dimensions:

HZTK-2

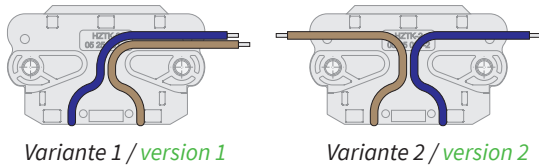
Türschalter, hohe Ausführung / door switch, high version



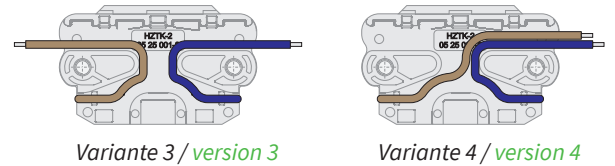
bei / at  
H05V-F 1x1,5 mm<sup>2</sup> (max.)

- A1 Brückenweite / bridge dimensions
- A2 Gewindeüberstand, weitere Längen optional projecting length of thread, further lengths as option
- B5 unverlierbare Anschlusschrauben captive connection screws
- B6 unverlierbare Befestigungsschrauben captive fixing screws
- D3 Abisolierung der Anschlussleitung stripping of connection cable
- E4 Betätigungsrichtung / actuating direction
- PZ Kontaktbrücke PZ18 oder PZ21 contact bridge PZ18 or PZ21

Leistungsanschluss rückseitig  
cable connection underside

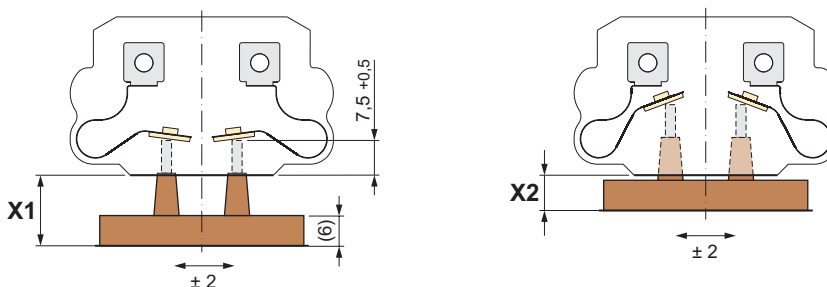


Leistungsanschluss seitlich  
cable connection sideways



Schaltweg X / contact travel X:

am Beispiel von HZTK-2 mit PZ21 / by the example of HZTK-2 with PZ21



X	Schaltweg (in mm) contact travel (in mm)	PZ18	PZ21
X1	Kontaktberührung contact touch	11	14
X2	maximaler Durchhub maximum overtravel	6	7