



### Merkmale

- runder Magnetschalter für explosionsgefährdete Umgebung
- 3 m Anschlussleitung
- Gehäuse aus schlagfestem Kunststoff, selbstverlöschend
- geräuscharme Funktionsweise
- bistabile Ausführung lieferbar (rastend)

### features

- round magnet switch for explosion-endangered area
- 3 m connection cable
- enclosure made of shock-resistant plastics, self-extinguishing
- quiet functioning
- bistable version available (stay-put)

### Bestellangaben / order information codes:

#### MKR13X - RAK

Grundgerät / basic type: \_\_\_\_\_

Schaltfunktion / switching function:

**MKR13X** Magnetschalter, runde Bauform,  
EX-Ausführung mit Anschlussleitung  
magnet switch, round design,  
EX-version with connection cable

RAK    bistabil / bistable  
SAK    Schließer / normally open contact  
OAK    Öffner / normally closed contact  
UAK    Umschalter / changeover switch

**Technische Daten:**

Normen	IEC/EN 60079-0, EN 60079-18
Kontaktwerkstoff	Eisen / Nickel mit Rhodium
Anschluss	3 m Anschlussleitung 2 x 0,75 mm <sup>2</sup> bzw. 3 x 0,75 mm <sup>2</sup>
Schutzart	IP67
Umgebungstemperatur	-40 °C bis +70 °C
Einbaulage	beliebig
Gewicht	115 g

MKR13X	- RAK	- SAK	- OAK	- UAK
Schaltleistung max.	120 VA / W	120 VA / W	60 VA / W	60 VA / W
Schaltspannung max. (AC/DC)	250 V	250 V	250 V	250 V
Schaltstrom max.	1 A	1 A	1 A	1 A
Einschaltzeit	2 ms	2 ms	4,5 ms	4,5 ms
Rückfallzeit	0,2 ms	0,1 ms	7 ms	7 ms
Schaltfrequenz max.	100 Hz	100 Hz	100 Hz	100 Hz

**technical data:**

norms	IEC/EN 60079-0, EN 60079-18
contact material	iron / nickel with rhodium
connection	3 m connection cable 2 x 0.75 mm <sup>2</sup> resp. 3 x 0.75 mm <sup>2</sup>
level of protection	IP67
ambient air temperature	-40 °C up to +70 °C
installation position	any
weight	115 g

MKR13X	- RAK	- SAK	- OAK	- UAK
switching performance max.	120 VA / W	120 VA / W	60 VA / W	60 VA / W
switching voltage max. (AC/DC)	250 V	250 V	250 V	250 V
switching current max.	1 A	1 A	1 A	1 A
switch-on time	2 ms	2 ms	4.5 ms	4.5 ms
drop-out time	0.2 ms	0.1 ms	7 ms	7 ms
switching performance max.	100 Hz	100 Hz	100 Hz	100 Hz



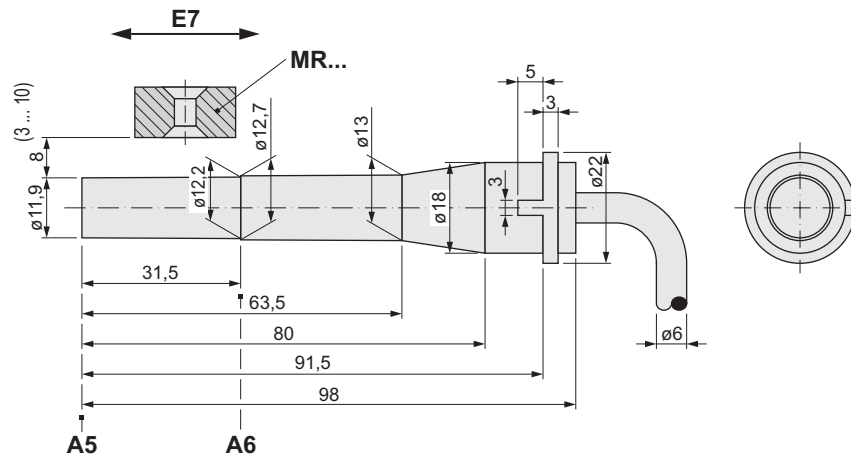
II 2G Ex mb IIC T6 Gb  
 II 2D Ex mb IIIC T80 °C Db  
 IECEx Ex mb IIC T6 Gb  
 IECEx Ex mb IIIC T80 °C Db  
 BVS 19 ATEX E 022 X  
 BVS 19.0024X

**Zubehör / accessories:**

MR10R	Magnet ø 23 x 12 mm mit Kunststoff-Mantel / magnet ø 23 x 12 mm with plastic case
MBW-EX	Befestigungswinkel für MKR13X / fastening angle for MKR13X



Geräteabmessungen / *device dimensions:*



- A6 *Schaltzonen mittig*  
*switching zones center*
- A5 *bei monostabiler Ausführung genügt die Annäherung des Magneten (auch auf der Stirnseite)*  
*for the monostable version the approach of the magnet is sufficient (also on the front side)*
- E7 *Betätigung in Längsrichtung bei bistabiler Ausführung (in umgekehrter Richtung wird wieder ausgeschaltet)*  
*actuation in longitudinal direction at bistable version (switched off in opposite direction)*
- MR... *Magnet (Zubehör - bitte separat bestellen)*  
*magnet (accessories - please order separately)*