



### Merkmale

- runde Ausführung mit 2x M16-Gewindemuttern zur Befestigung
- 2 m Anschlussleitung
- hohe Kontaktsicherheit durch Reedkontakt in Schutzgasatmosphäre
- geräuscharmer Betrieb
- bistabile Ausführung lieferbar (rastend)

### features

- round version with 2x M16-threaded nuts for fixation
- 2 m connection cable
- high contact safety because of reed contact in inert gas atmosphere
- quiet operation
- bistable version available (stay-put)

### Bestellangaben / order information codes:

Grundgerät / basic type:		MRK - BI		Schaltfunktion / switching function:	
MRK	Magnetschalter, rund Bauform mit Anschlussleitung magnet switch, round design with connection cable	BI	bistabil / bistable	BIU	bistabil, Umschalter / bistable, changeover switch
		S	Schließer / normally open contact	O	Öffner / normally closed contact

**Technische Daten:**

Kontaktwerkstoff	Eisen / Nickel mit Rhodium
Anschluss	2 m Anschlussleitung, 2 x 0,75 mm <sup>2</sup> bzw. 3 x 0,75 mm <sup>2</sup>
Schutzart	IP67
Umgebungstemperatur	-25 °C bis +70 °C
Gewicht	115 g

MRK	-BI	-BI-U	-S	-O
Schaltleistung max.	80 VA / W	60 VA / W	120 VA / W	60 VA / W
Schaltspannung max. (AC/DC)	230 V	230 V	230 V	230 V
Schaltstrom max.	0,8 A	1 A	3 A	1 A
Einschaltzeit	3,5 ms	4 ms	3,5 ms	4 ms
Rückfallzeit	0,2 ms	0,1 ms	0,2 ms	0,15 ms
Schaltfrequenz max.	100 Hz	100 Hz	100 Hz	100 Hz

**technical data:**

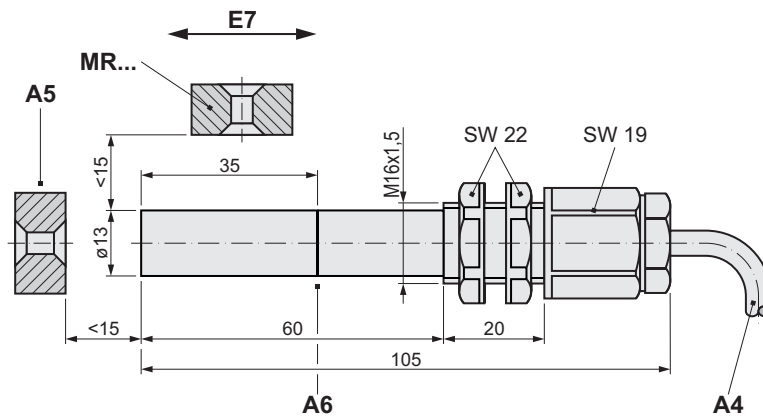
contact material	iron / nickel with rhodium
connection	2 m connection cable, 2 x 0.75 mm <sup>2</sup> resp. 3 x 0.75 mm <sup>2</sup>
level of protection	IP67
ambient air temperature	-25 °C up to +70 °C
weight	115 g

MRK	-BI	-BI-U	-S	-O
switching performance max.	80 VA / W	60 VA / W	120 VA / W	60 VA / W
switching voltage max. (AC/DC)	230 V	230 V	230 V	230 V
switching current max.	0.8 A	1 A	3 A	1 A
switch-on time	3.5 ms	4 ms	3.5 ms	4 ms
drop-out time	0.2 ms	0.1 ms	0.2 ms	0.15 ms
switching performance max.	100 Hz	100 Hz	100 Hz	100 Hz

**Zubehör / accessories:**

MR10	Magnet ø 20 x 10 mm / magnet ø 20 x 10 mm
MR10R	Magnet ø 23 x 12 mm mit Kunststoff-Mantel / magnet ø 23 x 12 mm with plastic case
MZBS	Befestigungsschelle für MRK / fastening clamp for MRK
MZBW	Befestigungswinkel für MRK / fastening angle for MRK

## Geräteabmessungen / device dimensions:

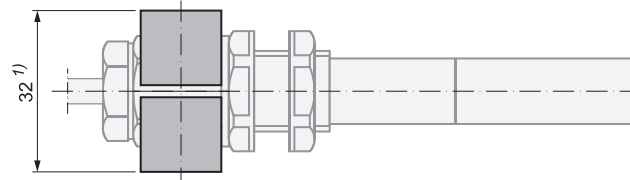
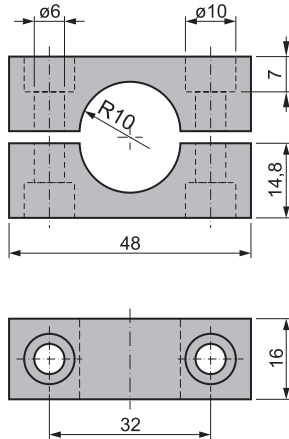


- A4 2 m Anschlussleitung,  $\varnothing$  6 mm  
2 m connection cable,  $\varnothing$  6 mm
- A5 bei monostabiler Ausführung genügt die Annäherung des Magneten (auch auf der Stirnseite)  
at the monostable version the approach of the magnet is sufficient (also on the front side)
- A6 Schaltzonen mittig  
switching zones center
- E7 Betätigung in Längsrichtung bei bistabiler Ausführung (in umgekehrter Richtung wird wieder ausgeschaltet)  
actuation in longitudinal direction at bistable version (switched off in opposite direction)
- MR... Magnet (Zubehör - bitte separat bestellen)  
magnet (accessories - please order separately)

Zubehör / accessories:

**MZBS**

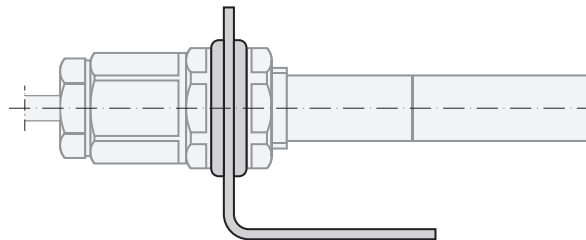
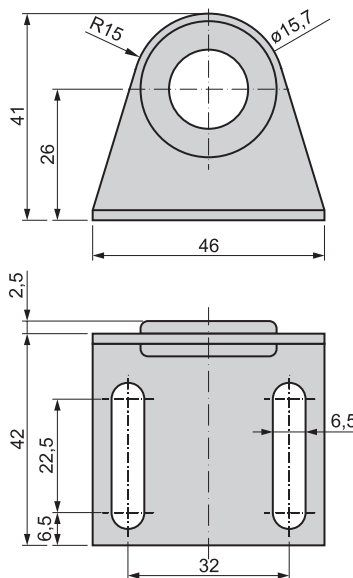
Befestigungsschelle für MRK  
fastening clamp for MRK



<sup>1)</sup> im eingebauten Zustand  
in installed condition

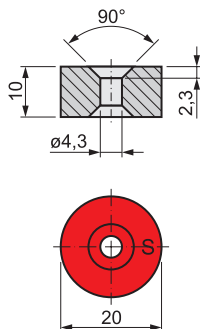
**MZBW**

Befestigungswinkel für MRK  
fastening angle for MRK



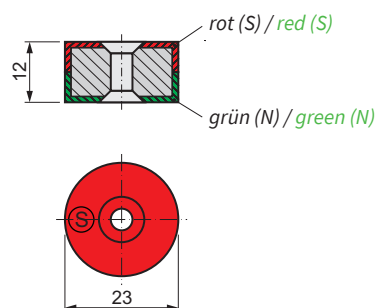
**MR10**

Magnet  $\varnothing 20 \times 10$  mm  
magnet  $\varnothing 20 \times 10$  mm



**MR10R**

Magnet  $\varnothing 23 \times 12$  mm mit Kunststoff-Mantel  
magnet  $\varnothing 23 \times 12$  mm with plastic case



Hinweis:

Die beste Wirkung der Magnete erzielt man durch die Montage auf Stahlblech. Die Montage darf auf keinen Fall mit ferromagnetischen Stahlschrauben erfolgen, da diese einen magnetischen Kurzschluss bewirken und das Magnetfeld stark schwächen.

note:

The best effect of the magnets is achieved by mounting them on steel sheet. Under no circumstances the assembly may be carried out with ferromagnetic steel screws, as these cause a magnetic short circuit and weaken the magnetic field strongly.