

Merkmale

- Ausführungen mit oder ohne Rückdruckfeder bzw. mit oder ohne Rastung
- Betätigungsrolle aus verschleißfestem Kunststoff
- Betätigungsrichtung kann umgebaut werden
- robustes Metallgehäuse
- zwangsgeführter Öffnerkontakt
- Klarsichtdeckel zur Funktionskontrolle
- Kabeleinführung beidseitig möglich

features

- versions with or without spring return resp. with or without stay-put feature
- actuation roll made of wear resistant plastic
- actuation direction can be changed
- robust metal enclosure
- positively driven normally closed contact
- transparent cover for function control
- cable entry from both sides possible



Bestellangaben / order information codes:

R1 - AR	Rollenstiftschalter, Zwangsöffner, Betätigungsrolle rechts, ohne Rastung, mit Rückdruckfeder roller pin contact, positively driven normally closed contact, actuation roll right, without stay-put feature, with return spring
R1 - AL	Rollenstiftschalter, Zwangsöffner, Betätigungsrolle links, ohne Rastung, mit Rückdruckfeder roller pin contact, positively driven normally closed contact, actuation roll left, without stay-put feature, with return spring
R1 - AR - R	Rollenstiftschalter, Zwangsöffner, Betätigungsrolle rechts, mit Rastung, ohne Rückdruckfeder roller pin contact, positively driven normally closed contact, actuation roll right, with stay-put feature, without return spring
R1 - AL - R	Rollenstiftschalter, Zwangsöffner, Betätigungsrolle links, mit Rastung, ohne Rückdruckfeder roller pin contact, positively driven normally closed contact, actuation roll left, with stay-put feature, without return spring
R1 - AEL	Rollenstiftschalter, Zwangsöffner / Schließer, Betätigungsrolle links, ohne Rastung, mit Rückdruckfeder roller pin contact, positively driven normally closed contact / normally open contact, actuation roll left, without stay-put feature, with return spring
R1 - AER	Rollenstiftschalter, Zwangsöffner / Schließer, Betätigungsrolle rechts, ohne Rastung, mit Rückdruckfeder roller pin contact, positively driven normally closed contact / normally open contact, actuation roll right, without stay-put feature, with return spring

Technische Daten:

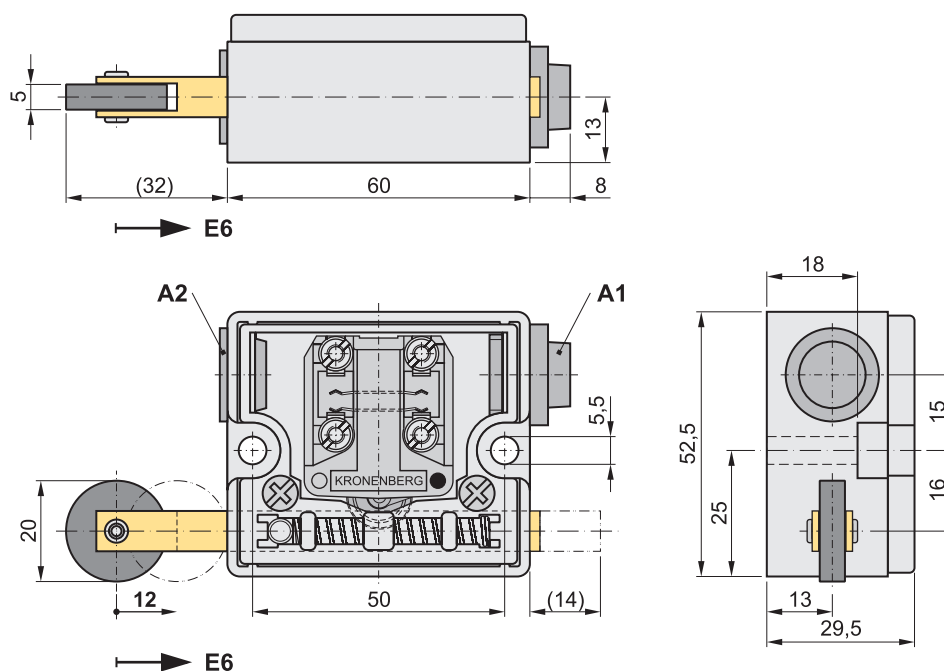
Normen	EN 81-20, EN 81-50, EN 60947-5-1	
Schaltleistung	U _i = 500 V I _{th} = 6 A U _{imp} = 4 kV	
	AC-15: U _e = 230 V I _e = 2 A	DC-13: U _e = 200 V I _e = 0,5 A
Kurzschlussfestigkeit	T 6 A F 10 A	
Kontaktwerkstoff	Feinsilber	
Betätigungskraft	ohne Rastung: 15 N mit Rastung (- R): 5 N	
Anschluss	über Schlitzmutter max. 2,5 mm ² Kabeleinführung 2x M16x1,5 mit	1x Würgenippel 1x Tellerstopfen
Schutzart	IP40, schutzisoliert	
Umgebungstemperatur	-30 °C bis +80 °C	
Einbaulage	beliebig	
Gewicht	150 g	

technical data:

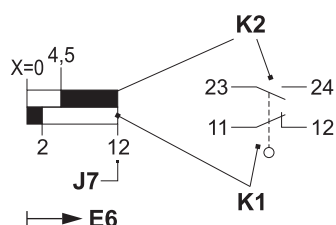
norms	EN 81-20, EN 81-50, EN 60947-5-1	
switching capacity	U _i = 500 V I _{th} = 6 A U _{imp} = 4 kV	
	AC-15: U _e = 230 V I _e = 2 A	DC-13: U _e = 200 V I _e = 0.5 A
short-circuit capacity	T 6 A F 10 A	
contact material	fine silver	
actuation force	without stay-put feature: 15 N with stay-put feature (- R): 5 N	
connection	by slot nut max. 2.5 mm ² cable entry 2x M16x1.5 with	1x clamping gland 1x plug
level of protection	IP40, insulated	
ambient air temperature	-30 °C up to +80 °C	
installation position	any	
weight	150 g	

Geräteabmessungen / device dimensions:

dargestellt / shown:
R1 - AEL



Schaltdiagramm / switching diagram:



- Kontakt geschlossen / contact closed
- Kontakt offen / contact open

A1 Würgenippel / clamping gland
A2 Tellerstopfen / plug

E6 Betätigungsrichtung / actuating direction

J7 Betätigungsweg max. 12 mm
actuating travel max. 12 mm

K1 Zwangsöffner
positively driven normally closed contact

K2 Schließer (optional)
normally open contact (as option)