

dargestellt / shown:
RZ



dargestellt / shown:
RZ-K



Merkmale

- Türschalter mit Zwangsbetätigung
- Kontaktbrücke als Rolle ausgeführt, federnd gelagert, mit Feinsilberauflage
- Festkontakte bleiben auf einer Strecke von 15 mm überbrückt
- großzügige Einlaufschrägen für die Kontaktrolle
- geräuscharme Funktionsweise
- Gehäuse aus Thermoplast, selbstverlöschend
- dauerhafte Befestigung durch Metalleinlagen mit Langloch
- besonders robust durch bruchfesten Kunststoff und dicke (verstärkte) Gehäusewände

features

- door switch with positive contact
- contact bridge designed as roll, spring-mounted, with fine silver plating
- stationary contacts remain bridged for a distance of 15 mm
- generous feeding-in guides for the contact roller
- quiet functioning
- enclosure made of thermoplastic, self-extinguishing
- permanent fixation due to metal inserts with oblong hole
- especially robust due to break-proof plastic and thick (reinforced) housing walls

Bestellangaben / order information codes:

RZ	Rollenzwangskontakt roller positive contact
RZ-K	Kontaktbrücke für Rollenzwangskontakt contact bridge for roller positive contact

Technische Daten:

Normen	EN 81-20, EN 81-50, EN 60947-5-1
Schaltleistung	U _i = 500 V I _{th} = 10 A U _{imp} = 4 kV
	AC-15: U _e = 230 V I _e = 2 A DC-13: U _e = 220 V I _e = 2 A
Kurzschlussfestigkeit	T10 A F 16 A
Kontaktwerkstoff	Feinsilber
Betätigungskraft	10 N
Anschluss	über Schraubklemme max. 2,5 mm ²
Schutzart	IP20
Umgebungstemperatur	-30 °C bis +80 °C
Einbaulage	beliebig
Gewicht	RZ = 46 g RZ-K = 38 g

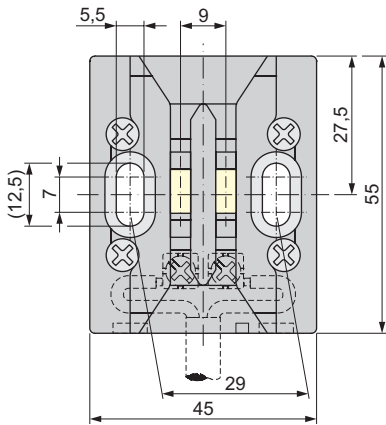
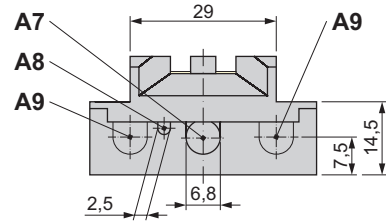
technical data:

norms	EN 81-20, EN 81-50, EN 60947-5-1
switching capacity	U _i = 500 V I _{th} = 10 A U _{imp} = 4 kV
	AC-15: U _e = 230 V I _e = 2 A DC-13: U _e = 220 V I _e = 2 A
short-circuit capacity	T10 A F 16 A
contact material	fine silver
actuation force	10 N
connection	by screw terminal max. 2.5 mm ²
level of protection	IP20
ambient air temperature	-30 °C up to +80 °C
installation position	any
weight	RZ = 46 g RZ-K = 38 g

Geräteabmessungen / device dimensions:

RZ

Rollenzwangskontakt / roller positive contact



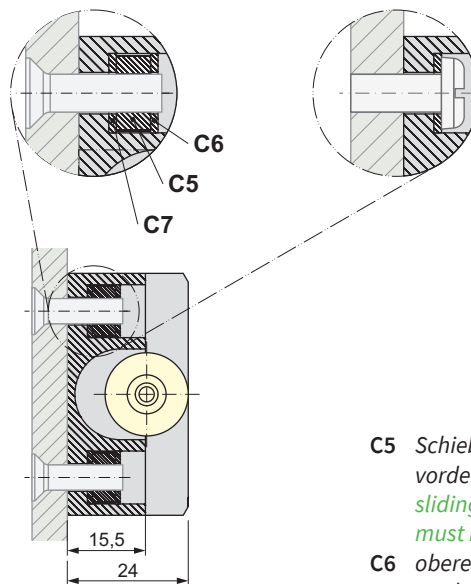
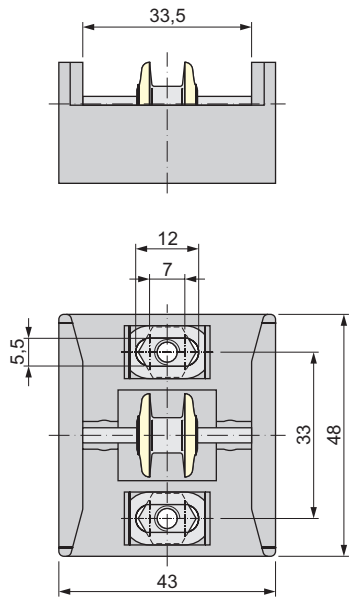
- A7 Kabeleinführung
cable entry
- A8 Erdung nach außen,
bei 3-adrigem Anschluss
grounding to the outside,
by 3-wire connection
- A9 alternative Kabeleinführung
für Einzeladern, max. \varnothing 6,8 mm
alternative cable entry
for single conductors, max. \varnothing 6.8 mm

RZ-K

Kontaktbrücke für Rollenzwangskontakt / contact bridge for roller positive contact

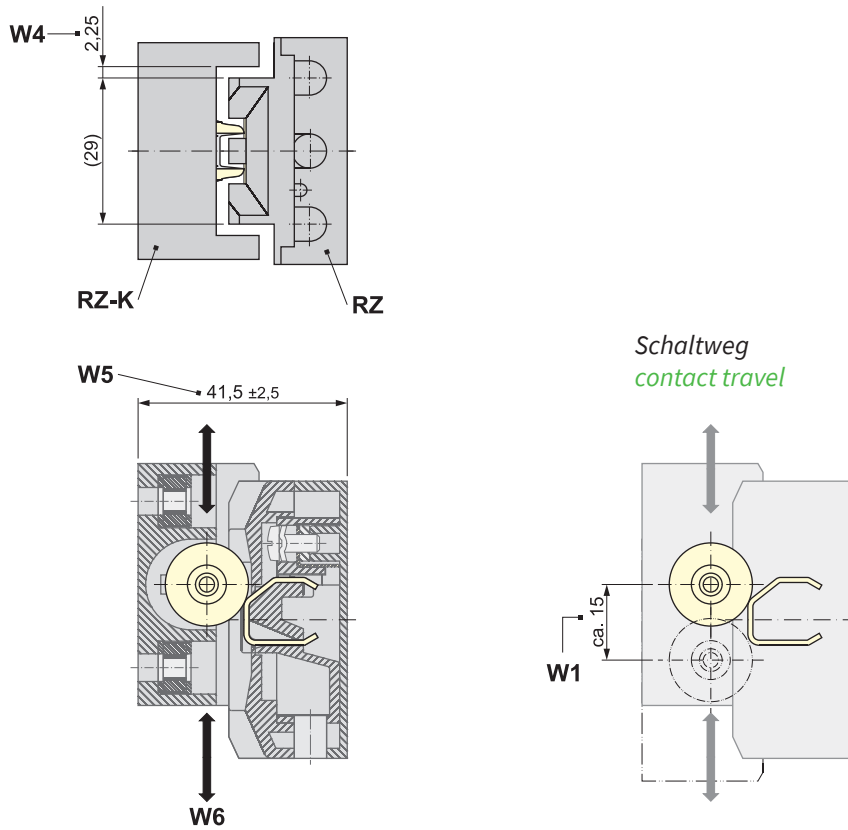
rückseitige Befestigung
rear fixation

vorderseitige Befestigung
front fixation



- C5 Schiebemutter (M5), muss für die
vorderseitige Befestigung entfernt werden
sliding nut (M5),
must be removed for the front fixation
- C6 obere Druckscheibe, muss für die
vorderseitige Befestigung entfernt werden
upper washer,
must be removed for the front fixation
- C7 untere Druckscheibe
lower washer

Funktionsweise RZ mit RZ-K / operating mode RZ with RZ-K:



RZ Rollenzwangskontakt / roller positive contact
RZ-K Kontaktbrücke / contact bridge

W1 Schaltweg / contact travel

W4 max. Ausrichtungsfehler $\pm 2,25$ mm
max. misalignment fault $\pm 2,25$ mm

W5 max. Höhenspiel $\pm 2,5$ mm
max. height clearance $\pm 2,5$ mm

W6 Einlauf- bzw. Durchlaufrichtung der Kontaktbrücke
entry resp. traverse direction of the contact bridge