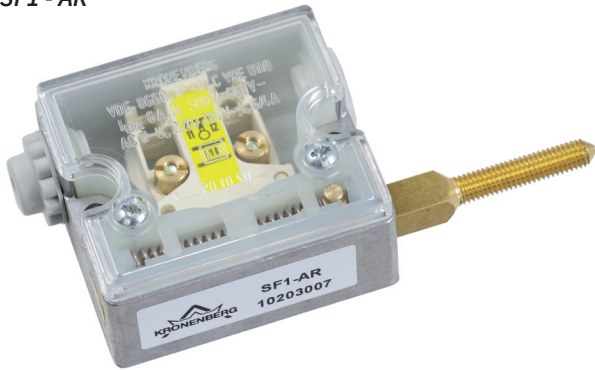


dargestellt / shown:  
SF1 - AR



### Merkmale

- Betätiger aus Messing in zwei verschiedenen Ausführungen, mit Gewindeansatz M6 oder mit Anfahrkuppe
- Betätigungsrichtung kann umgebaut werden
- robustes Metallgehäuse
- Klarsichtdeckel zur Funktionskontrolle
- geführte Rückdruckfeder
- zwangsgeführter Öffnerkontakt
- Kabeleinführung beidseitig möglich

dargestellt / shown:  
SF1 - AR - K



### features

- actuator made of brass in two different versions, with threaded pin M6 or with rounded end
- actuation direction can be changed
- robust metal enclosure
- transparent cover for function control
- guided pressure return spring
- positively driven normally closed contact
- cable entry from both sides possible



### Bestellangaben / order information codes:

SF1 - AL	Stiftschalter mit Rückdruckfeder, Zwangsöffner, Betätigungsrichtung von links, mit Gewindeansatz M6 pin-type contact with return spring, positively driven normally closed contact, actuation direction form the left, with threaded pin M6
SF1 - AR	Stiftschalter mit Rückdruckfeder, Zwangsöffner, Betätigungsrichtung von rechts, mit Gewindeansatz M6 pin-type contact with return spring, positively driven normally closed contact, actuation direction form the right, with threaded pin M6
SF1 - AL - K	Stiftschalter mit Rückdruckfeder, Zwangsöffner, Betätigungsrichtung von links, mit Anfahrkuppe pin-type contact with return spring, positively driven normally closed contact, actuation direction form the left, with rounded end
SF1 - AR - K	Stiftschalter mit Rückdruckfeder, Zwangsöffner, Betätigungsrichtung von rechts, mit Anfahrkuppe pin-type contact with return spring, positively driven normally closed contact, actuation direction form the right, with rounded end
SF1 - AER	Stiftschalter mit Rückdruckfeder, Zwangsöffner / Schließer, Betätigungsrichtung von rechts, mit Gewindeansatz M6 pin-type contact with return spring, positively driven normally closed contact / normally open contact, actuation direction form the right, with threaded pin M6
SF1 - AEL	Stiftschalter mit Rückdruckfeder, Zwangsöffner / Schließer, Betätigungsrichtung von links, mit Gewindeansatz M6 pin-type contact with return spring, positively driven normally closed contact / normally open contact, actuation direction form the left, with threaded pin M6
SF1 - AER - K	Stiftschalter mit Rückdruckfeder, Zwangsöffner / Schließer, Betätigungsrichtung von rechts, mit Anfahrkuppe pin-type contact with return spring, positively driven normally closed contact / normally open contact, actuation direction form the right, with rounded end
SF1 - AEL - K	Stiftschalter mit Rückdruckfeder, Zwangsöffner / Schließer, Betätigungsrichtung von links, mit Anfahrkuppe pin-type contact with return spring, positively driven normally closed contact / normally open contact, actuation direction form the left, with rounded end

SF1

**Technische Daten:**

Normen	EN 81-20, EN 81-50, EN 60947-5-1
Schaltleistung	U <sub>i</sub> = 500 V I <sub>th</sub> = 6 A U <sub>imp</sub> = 4 kV AC-15: U <sub>e</sub> = 230 V I <sub>e</sub> = 2 A DC-13: U <sub>e</sub> = 200 V I <sub>e</sub> = 0,5 A
Kurzschlussfestigkeit	T 6 A F 10 A
Kontaktwerkstoff	Feinsilber
Betätigungskraft	15 N
Anschluss	über Schlitzmutter max. 2,5 mm <sup>2</sup> Kabeleinführung 2x M16x1,5 mit 1x Würgenippel 1x Tellerstopfen
Schutzart	IP40, schutzisoliert
Umgebungstemperatur	-30 °C bis +80 °C
Einbaulage	beliebig
Gewicht	150 g

**technical data:**

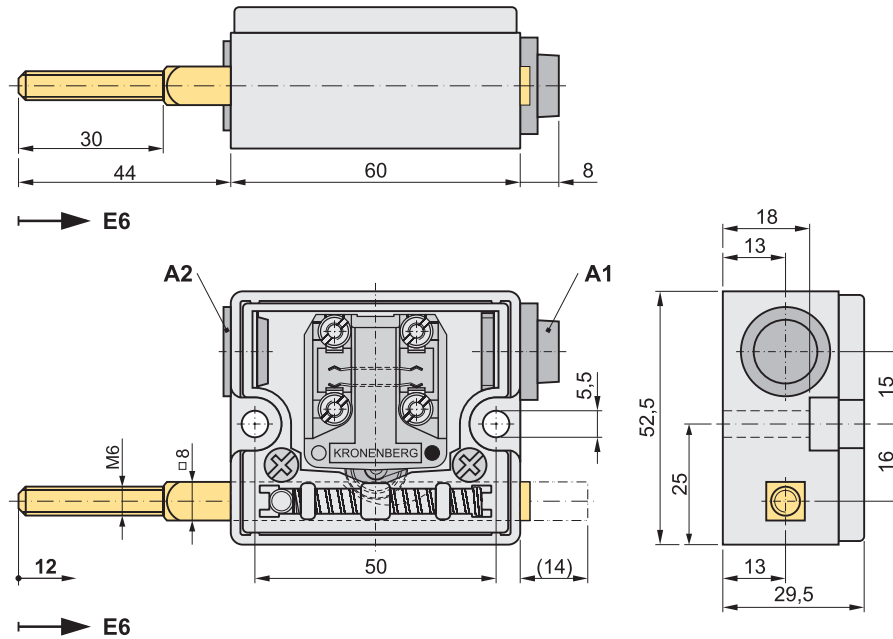
norms	EN 81-20, EN 81-50, EN 60947-5-1
switching capacity	U <sub>i</sub> = 500 V I <sub>th</sub> = 6 A U <sub>imp</sub> = 4 kV AC-15: U <sub>e</sub> = 230 V I <sub>e</sub> = 2 A DC-13: U <sub>e</sub> = 200 V I <sub>e</sub> = 0.5 A
short-circuit capacity	T 6 A F 10 A
contact material	fine silver
actuation force	15 N
connection	by slot nut max. 2.5 mm <sup>2</sup> cable entry 2x M16x1.5 with 1x clamping gland 1x plug
level of protection	IP40, insulated
ambient air temperature	-30 °C up to +80 °C
installation position	any
weight	150 g



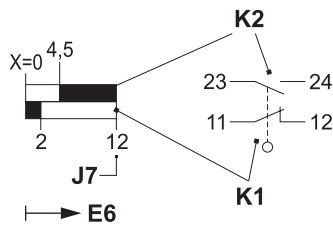
Geräteabmessungen / device dimensions:

SF1 - ...  
Stiftschalter mit Rückdruckfeder und Gewindeansatz M6  
pin-type contact with return spring and threaded pin M6

dargestellt / shown:  
SF1 - AEL



Schaltdiagramm / switching diagram:



- Kontakt geschlossen / contact closed
- Kontakt offen / contact open

A1 Würgenippel / clamping gland  
A2 Tellerstopfen / plug

E6 Betätigungsrichtung / actuating direction

J7 Betätigungsweg max. 12 mm  
actuating travel max. 12 mm

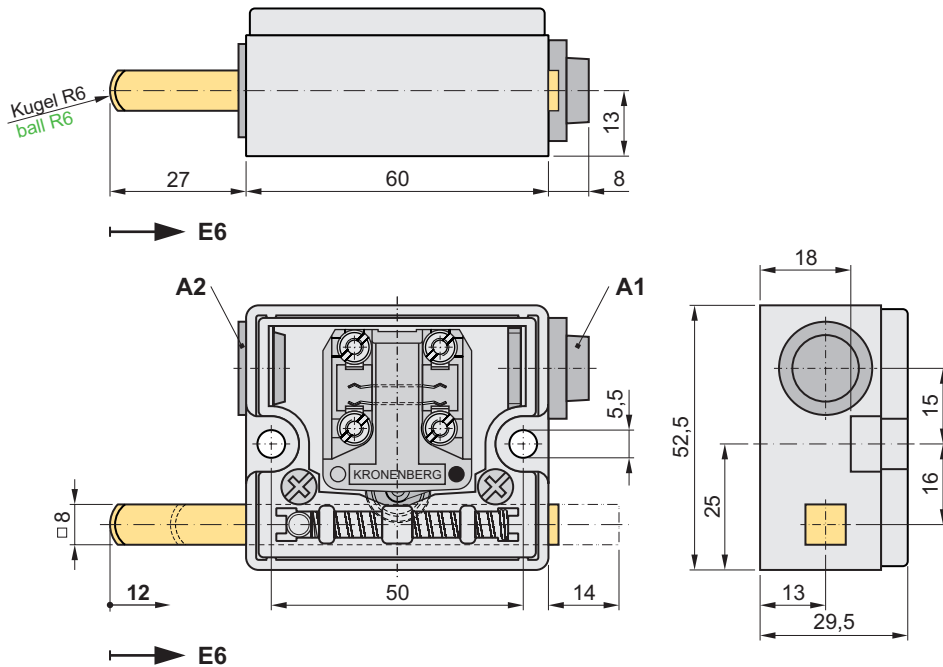
K1 Zwangsöffner  
positively driven normally closed contact  
K2 Schließer (optional)  
normally open contact (as option)

Geräteabmessungen / device dimensions:

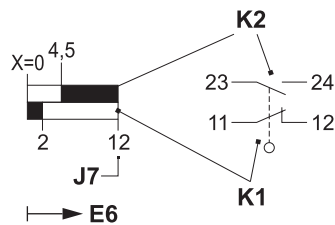
SF1 - ... - K

Stiftschalter mit Rückdruckfeder und Anfahrkuppe  
pin-type contact with return spring and rounded end

dargestellt / shown:  
SF1 - AEL - K



Schaltdiagramm / switching diagram:



- Kontakt geschlossen / contact closed
- Kontakt offen / contact open

A1 Würgenippel / clamping gland  
A2 Tellerstopfen / plug

E6 Betätigungsrichtung / actuating direction

J7 Betätigungsweg max. 12 mm  
actuating travel max. 12 mm

K1 Zwangsöffner  
positively driven normally closed contact  
K2 Schließer (optional)  
normally open contact (as option)