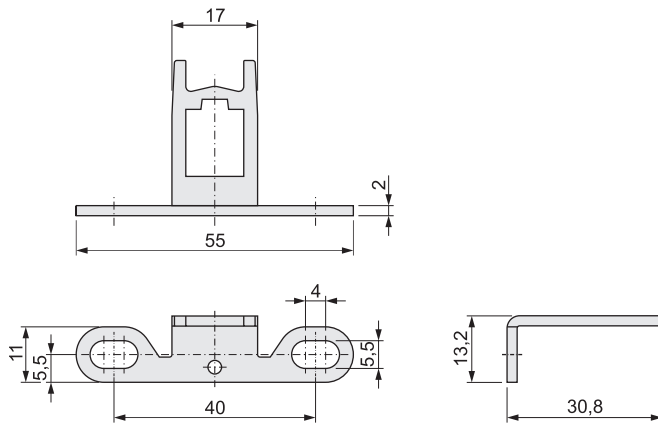


Betätiger / actuators:

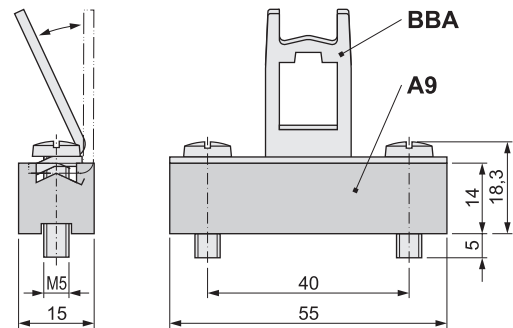
BBA

Betätiger (Standardausführung) aus Edelstahl für WZA
actuator (standard version) made of stainless steel for WZA



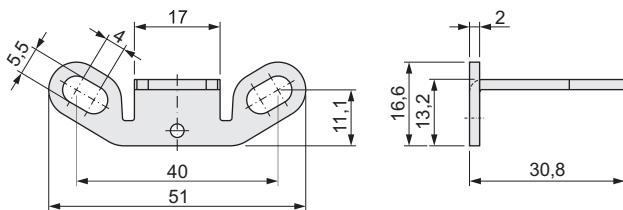
BBA-KIPP

Kipp-Betätiger für kleinen Schwenkradius > 45 mm,
aus Edelstahl für WZA
tilting actuator for small swiveling radius > 45 mm,
made of stainless steel for WZA



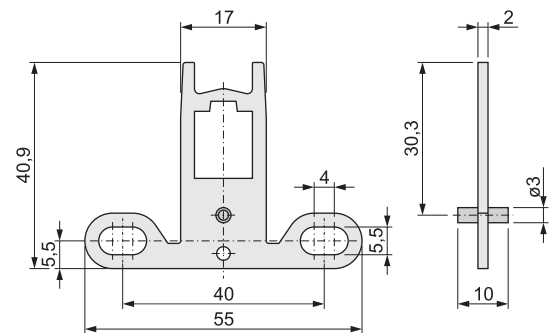
BBA-S

Betätiger mit abgewinkelten Befestigungslaschen (Sonderausführung),
aus Edelstahl für WZA
actuator with angled fastening clips (special version),
made of stainless steel for WZA



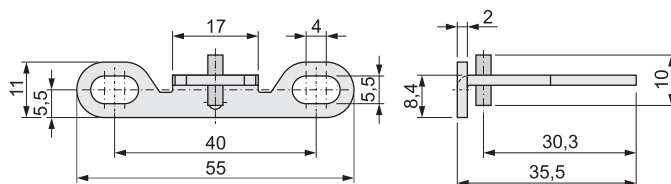
BBA-U

Betätiger, nicht abgewinkelt für seitliche Befestigung
(Schiebetür), aus Edelstahl für WZA
actuator, unbent for lateral fastening (sliding door),
made of stainless steel for WZA



BBA-SL

Betätiger mit Sonderlänge, aus Edelstahl für WZA
actuator with extra length, made of stainless steel for WZA



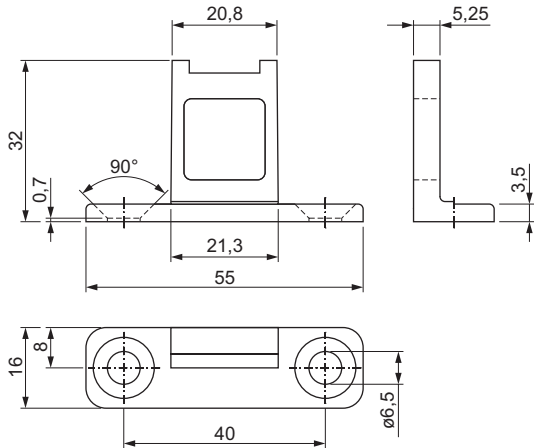
A9 Montagesockel aus Kunststoff,
mit Druckfeder
mounting base made of plastic,
with pressure spring

BBA Betätiger für WZA
actuator for WZA

Betätiger / actuators:

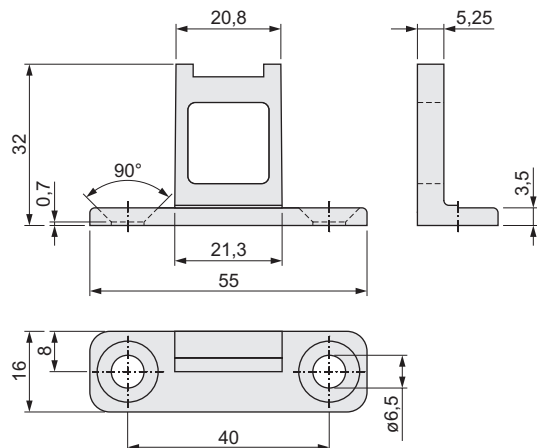
BB

Betätiger aus Kunststoff für WZF, WZF2
actuator made of plastic for WZF, WZF2



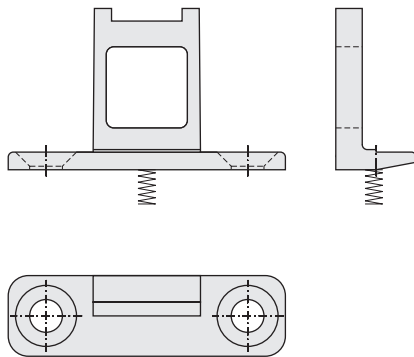
BB-MS

Betätiger aus Zinkdruckguss für WZF, WZF2, WZF2-EX
actuator made of zinc diecasting for WZF, WZF2, WZF2-EX



BB-KIPP

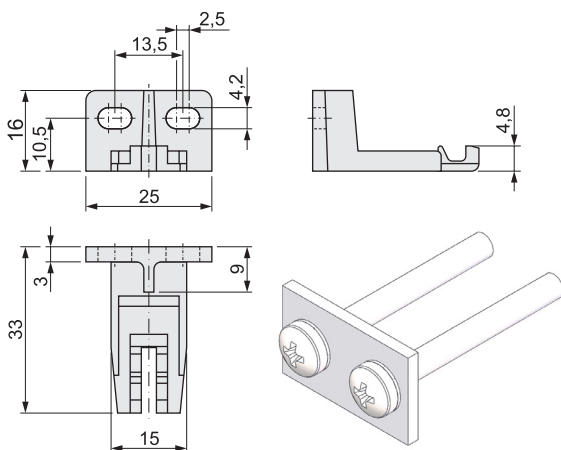
Kipp-Betätiger für kleinen Schwenkradius,
aus Zinkdruckguss für WZF, WZF2, WZF2-EX
tilting actuator for small swiveling radius,
made of zinc diecasting for WZF, WZF2, WZF2-EX



fehlende Maße siehe Betätiger BB
missing dimensions see actuator BB

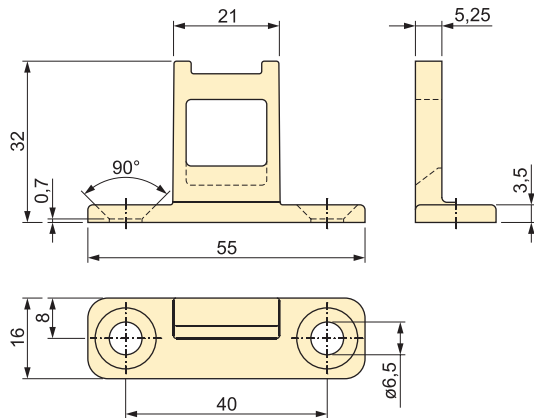
BBK

Betätiger aus Zinkdruckguss, inklusive Druckblech und
Befestigungsmaterial für WZK
actuator made of zinc diecasting, including pressure plate
and fixing material for WZK

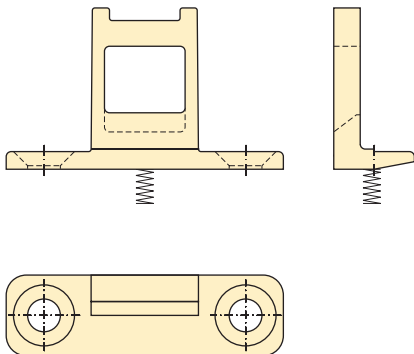


Betätiger / actuators:**BBV-MS**

Betätiger in verstärkter Ausführung, aus Messing für WZF, WZF2, WZV2, WZF2-EX
 actuator in reinforced version, made of brass for WZF, WZF2, WZV2, WZF2-EX

**BBV-KIPP**

Kipp-Betätiger in verstärkter Ausführung für kleinen Schwenkradius,
 aus Messing für WZF, WZF2, WZV2
 tilting operator in reinforced version for small swiveling radius,
 made of brass for WZF, WZF2, WZV2



fehlende Maße siehe Betätiger BBV-MS
 missing dimensions see actuator BBV-MS