



Merkmale

- wassergeschützter Sicherheitsschalter mit Zwangsbetätigung
- Einsatz zur Überwachung der Schließstellung von Aufzugtüren
- großer Nachlauf von Kontaktberührung bis zum Anschlag des Betätigers
- Gehäuse aus Thermoplast, selbstverlöschend
- besonders robuste Bauart
- Kontaktbewegung durch Klarsichtdeckel sichtbar
- Betätiger wird ausgeworfen, wenn er nur bis 3 mm vor dem Anschlag eingesteckt wird
- dauerhafte Befestigung durch Metalleinlagen mit Langloch

features

- water-protected safety switch with positive contact
- use for monitoring the closure position of lift doors
- long travel from initial contact to stop
- enclosure made of thermoplastic, self-extinguishing
- especially robust construction
- movement of contacts visible through transparent cover
- actuator is ejected, if plugged in up to 3 mm before the stop only
- permanent fixation due to metal inserts with oblong hole

Bestellangaben / order information codes:

- | | |
|------|---|
| WZ-B | Türschalter, wassergeschützt, bodenseitig betätigt, Zwangsöffner (NC)
door switch, water-protected, actuated from the base side,
positively driven normally closed contact (NC) |
| WZ-D | Türschalter, wassergeschützt, deckelseitig betätigt, Zwangsöffner (NC)
door switch, water-protected, actuated from the cover side,
positively driven normally closed contact (NC) |

Technische Daten:

Normen	EN 81-20, EN 81-50, IEC/EN 60947-5-1
Schaltleistung	U _i = 250 V I _{th} = 10 A U _{imp} = 4 kV AC-11: U _e = 230 V I _e = 6 A DC-13: U _e = 200 V I _e = 1 A AC-15: U _e = 24 V I _e = 10 A
Kurzschlussfestigkeit	T10 A F 16 A
Kontaktwerkstoff	Feinsilber
Betätigungs- / Rückdruckkraft	13 N / 0 N
Anschluss	über Schraubklemme max. 2,5 mm ² , zwei Kabeleinführungen M16x1,5
Schutzart	IP66
Umgebungstemperatur	-30 °C bis +80 °C
Einbaulage	beliebig
B10d - Wert (10 % Nennlast)	10 Millionen / Gebrauchsdauer max. 25 Jahre
Gewicht	WZ = 100 g BK = 27 g

technical data:

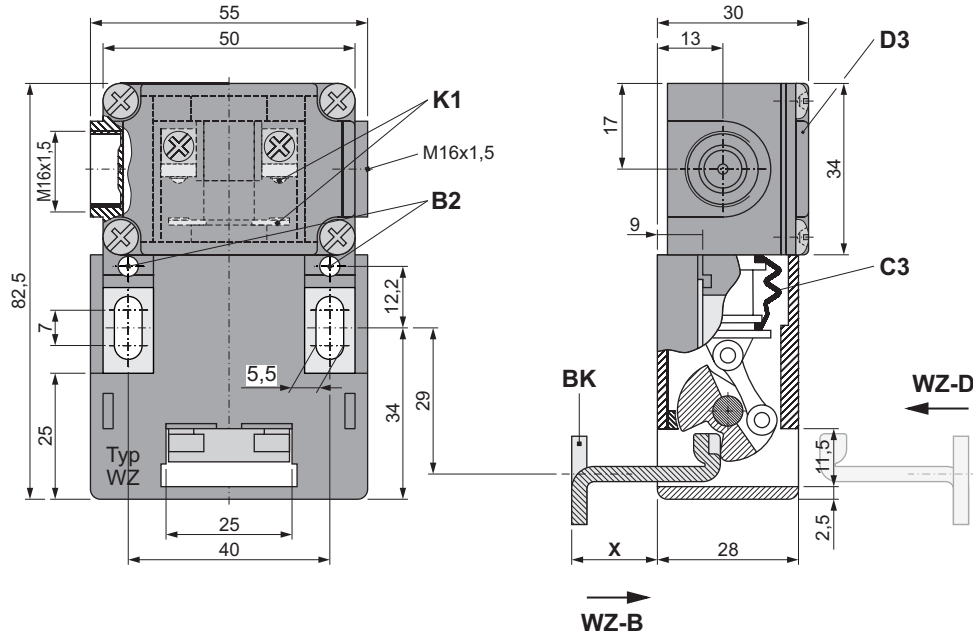
norms	EN 81-20, EN 81-50, IEC/EN 60947-5-1
switching capacity	U _i = 250 V I _{th} = 10 A U _{imp} = 4 kV AC-11: U _e = 230 V I _e = 6 A DC-13: U _e = 200 V I _e = 1 A AC-15: U _e = 24 V I _e = 10 A
short-circuit capacity	T10 A F 16 A
contact material	fine silver
actuation- / back pressure force	13 N / 0 N
connection	by screw terminal max. 2.5 mm ² , two cable entries M16x1.5
level of protection	IP66
ambient air temperature	-30 °C up to +80 °C
installation position	any
B10d - value (10 % nominal load)	10 million / service life max. 25 years
weight	WZ = 100 g BK = 27 g

Zubehör / accessories:

BK	Betätigungskralle aus Stahl, verzinkt für WZ operating claw made of steel, galvanized for WZ
----	---

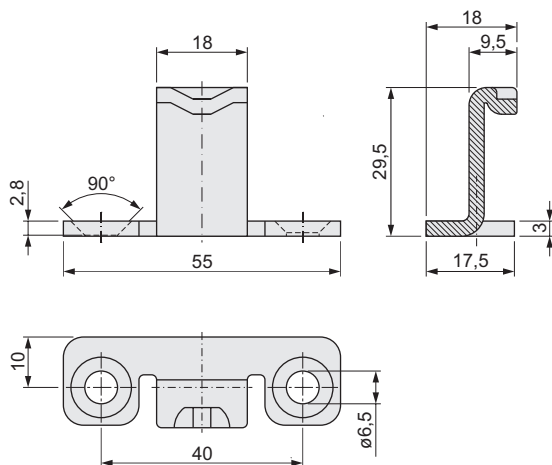
Geräteabmessungen / device dimensions:

WZ

Türschalter
door switch

Zubehör / accessories:

BK

Betätigungskralle aus Stahl, verzinkt für WZ
operating claw made of steel, galvanized for WZ

X Abstand zwischen Schaltergehäuse und Montagefläche für Betätiger, siehe Schaltdiagramm
distance between housing of the switch and mounting surface for actuator, see switching diagram

B2 Möglichkeit zur Versteifung $d = 4$ mm
possibility for pinned fitting $d = 4$ mm

BK Betätigungskralle (Zubehör - bitte separat bestellen)
operating claw (accessories - please order separately)

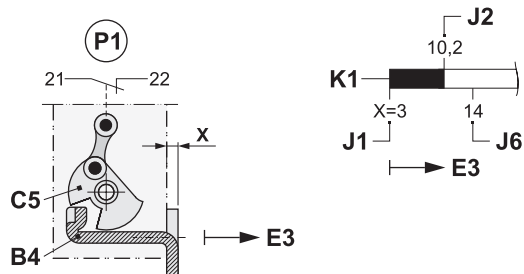
C3 Faltenbalg für Wasserschutz
folded bellows for protection against water

D3 Kontaktbewegung durch Klarsichtdeckel sichtbar
movement of contacts visible through transparent cover

K1 Kontakt (Zwangsöffner) ist geschlossen, wenn sich der Betätiger im Schalter befindet
contact (positively driven normally closed contact) is closed, if the actuator is inside the switch

Schaltdiagramm / switching diagram:

Die Darstellung zeigt die Kontakte, wenn sich der Betätiger im Schalter befindet.
The diagram shows the contacts when the actuator is inside the switch.



P1 Prinzipdarstellung der Schaltmechanik zur Realisierung der Zwangsöffnung mit Betätiger, Schaltwalze und Stößel
schematic diagram of the switch mechanism for realisation of the positive opening with actuator, gear drum and plunger

B4 Betätiger / actuator

C5 Schaltwalze / gear drum

E3 Auszurichtung Betätiger
pull-out direction actuator

X Abstand zwischen Schaltergehäuse und Montagefläche für Betätiger
distance between housing of the switch and mounting surface for actuator

■ Kontakt geschlossen / contact closed

□ Kontakt offen / contact open

K1 Zwangsöffner ist geschlossen, wenn sich der Betätiger im Schalter befindet
positively driven normally closed contact is closed, if the actuator is inside the switch

J1 maximale Eintauchtiefe (Anschlag)
maximum immersion depth (stop)

J2 Zwangsöffner (21-22) öffnet
positively driven normally closed contact (21-22) opens

J6 letzte Berührung von Betätiger und Schaltwalze
last contact of actuator and gear drum