



Merkmale

- spezielle Ausführung für den Einsatz in explosionsgefährdeten Bereichen
- Gehäuse aus schlagfestem Kunststoff, selbstverlöschend
- zwei Kontakte, Zwangsöffner- und Schließkontakt
- großer Nachlauf von Kontaktberührung bis zum Anschlag des Betätigers
- dauerhafte Befestigung durch Metalleinlagen mit Langloch

features

- special version for use in explosion-endangered areas
- enclosure made of shock-resistant plastics, self-extinguishing
- two contacts, positively driven normally closed and normally open contact
- large tolerance between contact surface to the stop of the actuator
- permanent fixation due to metal inserts with oblong hole

Bestellangaben / order information codes:

		WZF2-EX - B - 2	
<p>Grundgerät / basic type: _____</p> <p>WZF2-EX Sicherheitsschalter, Zwangsöffner / Schließer (NC/NO), EX-Ausführung safety switch, positively driven normally closed contact / normally open contact (NC/NO), EX-version</p>	<p>Leitungslänge / cable length:</p> <p>2 2 m Anschlussleitung (Standard) 2 m connection cable (standard)</p> <p>10 10 m Anschlussleitung (optional) 10 m connection cable (as option)</p>	<p>Betätigungsart / kind of actuation:</p> <p>B bodenseitig betätigt / actuated from the base side</p> <p>D deckelseitig betätigt / actuated from the cover side</p> <p>S stirnseitig betätigt / actuated from the front side</p> <p>SA stirnseitig betätigt, versetzt actuated from the front side, offset</p>	



Technische Daten:

Normen	IEC/EN 60947-5-1, EN 60079-0, EN 60079-1, EN 60079-31, EN ISO 13489-1, EN ISO 14119, GS-ET 15
Schaltleistung	U _i = 250 V I _{th} = 10 A U _{imp} = 4 kV AC-15: U _e = 250 V I _e = 6 A DC-13: U _e = 200 V I _e = 0,25 A AC-15: U _e = 24 V I _e = 10 A
Kurzschlussfestigkeit	T10 A F 16 A
Kontaktwerkstoff	Silber-Nickel (Mindestbelastung 24 V / 10 mA)
Betätigungs- / Rückdruckkraft	21 N / 1000 N
Anschluss	2 m Anschlussleitung H05VV-F, 4 x 0,75 mm ² (optional 10 m)
Schutzart	IP65 nach IEC/EN 60529
Umgebungstemperatur	-20 °C bis +60 °C
Einbaulage	beliebig
B10d - Wert (10 % Nennlast)	2 Millionen / Gebrauchsdauer max. 20 Jahre
Gewicht	WZF2-EX = 480 g BB-KIPP = 23 g BB-MS = 26 g BBV-MS = 34 g

technical data:

norms	IEC/EN 60947-5-1, EN 60079-0, EN 60079-1, EN 60079-31, EN ISO 13489-1, EN ISO 14119, GS-ET 15
switching capacity	U _i = 250 V I _{th} = 10 A U _{imp} = 4 kV AC-15: U _e = 250 V I _e = 6 A DC-13: U _e = 200 V I _e = 0.25 A AC-15: U _e = 24 V I _e = 10 A
short-circuit capacity	T10 A F 16 A
contact material	silver-nickel (min. load 24 V / 10 mA)
actuation- / back pressure force	21 N / 1000 N
connection	2 m connection cable H05VV-F, 4 x 0.75 mm ² (10 m as option)
level of protection	IP65 according to IEC/EN 60529
ambient air temperature	-20 °C up to +60 °C
installation position	any
B10d - value (10 % nominal load)	2 million / service life max. 20 years
weight	WZF2-EX = 480 g BB-KIPP = 23 g BB-MS = 26 g BBV-MS = 34 g



II 2G Ex db IIC T6 / T5 Gb
 II 2D Ex tb IIIC T80°C / T95°C Db
 IECEx Ex db IIC T6 / T5 Gb
 IECEx Ex tb IIIC T80°C / T95°C Db
 PTB 03 ATEX 1068 X
 IECEx PTB 06.0053X

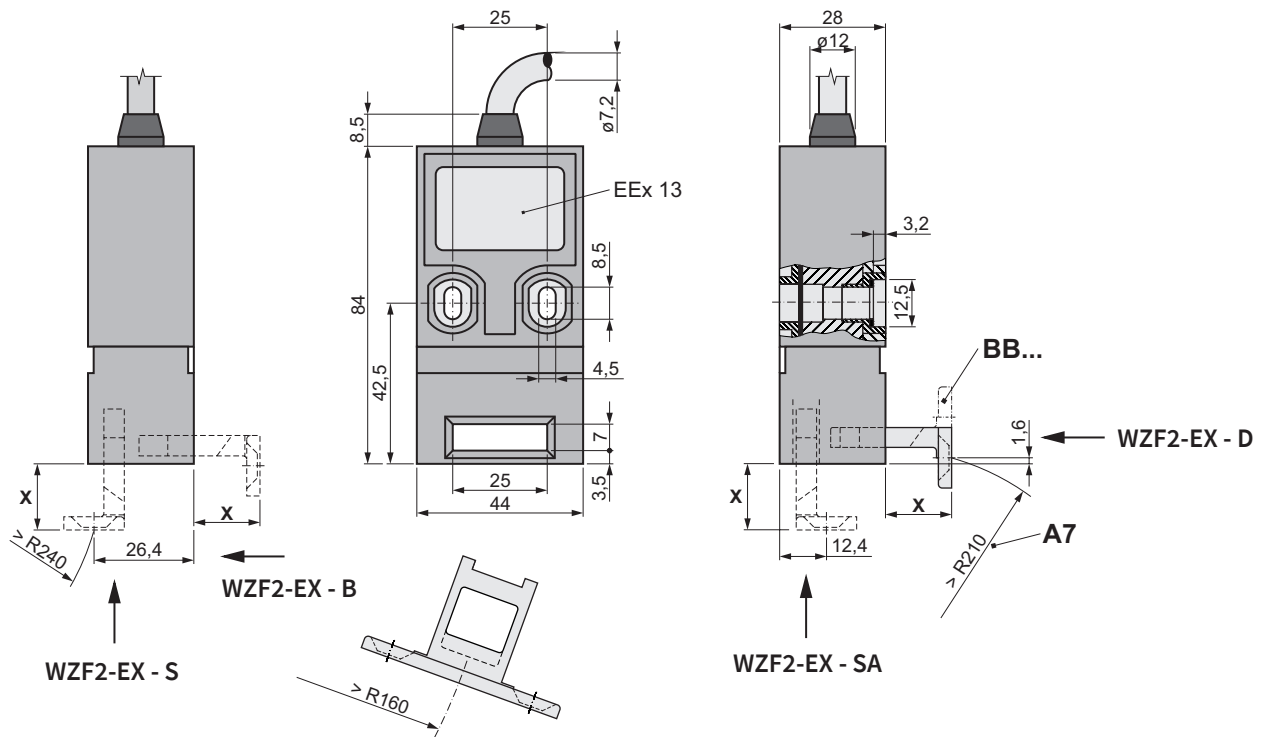
Zubehör / accessories:

BB-KIPP	Kipp-Betätiger für kleinen Schwenkradius, aus Zinkdruckguss für WZF, WZF2, WZF2-EX tilting actuator for small swiveling radius, made of zinc diecasting for WZF, WZF2, WZF2-EX
BB-MS	Betätiger aus Zinkdruckguss für WZF, WZF2, WZF2-EX actuator made of zinc diecasting for WZF, WZF2, WZF2-EX
BBV-MS	Betätiger in verstärkter Ausführung, aus Messing für WZF, WZF2, WZF2, WZF2-EX actuator in reinforced version, made of brass for WZF, WZF2, WZF2, WZF2-EX





Geräteabmessungen / *device dimensions:*

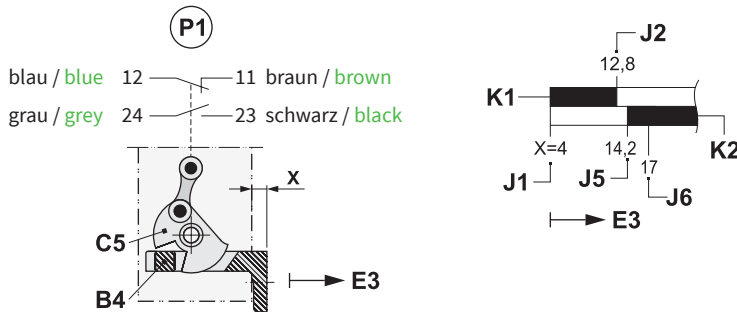


- X Abstand zwischen Schaltergehäuse und Montagefläche für Betätiger,
siehe Schaltdiagramm
*distance between housing of the switch and mounting surface
for actuator, see switching diagram*
- A7 Betätigungsradius / *actuation radius*
- BB... Betätiger, kann 180° gedreht angeordnet werden
(Zubehör - bitte separat bestellen)
*actuator, can be arranged turned by 180°
(accessories - please order separately)*



Schaltdiagramm / switching diagram:

Die Darstellung zeigt die Kontakte, wenn sich der Betätiger im Sicherheitsschalter befindet.
The diagram shows the contacts when the actuator is inside the safety switch.



- P1 Prinzipdarstellung der Schaltmechanik zur Realisierung der Zwangsöffnung mit Betätiger, Schaltwalze und Stößel
schematic diagram of the switch mechanism for realisation of the positive opening with actuator, gear drum and plunger
- B4 Betätiger / actuator
- C5 Schaltwalze / gear drum
- E3 Auszugrichtung Betätiger
pull-out direction actuation
- X Abstand zwischen Schaltergehäuse und Montagefläche für Betätiger
distance between housing of the switch and mounting surface for actuator
- Kontakt geschlossen / contact closed
- Kontakt offen / contact open
- K1 Zwangsöffner ist geschlossen, wenn sich der Betätiger im Schalter befindet
positively driven normally closed contact is closed, if the actuator is inside the switch
- K2 Schließer- / Meldekontakt (23-24) ist offen, wenn sich der Betätiger im Schalter befindet
normally open- / signal contact (23-24) is open, if the actuator is inside the switch
- J1 maximale Eintauchtiefe (Anschlag)
maximum immersion depth (stop)
- J2 Zwangsöffner öffnet
positively driven normally closed contact opens
- J5 Meldekontakt schließt
signal contact closes
- J6 letzte Berührung von Betätiger und Schaltwalze
last contact of actuator and gear drum