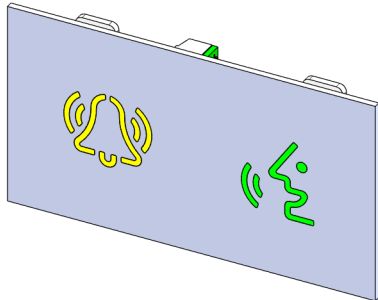
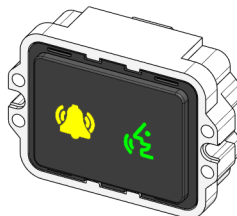


Übersicht der Typen / overview of the types:

PK-V



PK-UTRE



PK-RP35



Bestellangaben / order information codes:

PK-V	Piktogramm für Notruffunktion und Schutz gegen Vandalismus, Spannung 10 - 30 V pictogram for emergency call function and protection against vandalism, voltage 10 - 30 V
PK-UTRE	Piktogramm für Notruffunktion, rechteckig 45 x 34 mm, Spannung 24 V pictogram for emergency call function, rectangular 45 x 34 mm, voltage 24 V
PK-RP35	Piktogramm für Notruffunktion, rund, Plug-in, ø 35 mm, Spannung 24 V pictogram for emergency call function, round, plug-in, ø 35 mm, voltage 24 V

Technische Daten:

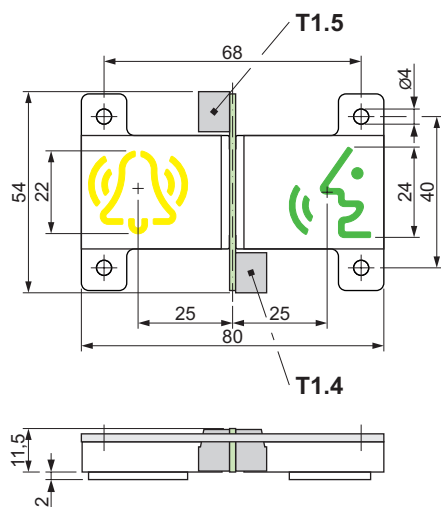
Spannungsversorgung	10 V DC bis 30 V DC
Stromaufnahme	2x 15 mA
Anschluss	2x Schraubklemme 2-polig, max. 2,5 mm ²
Schutzart frontseitig	
PK-V	IP51, optional IP54 eingebaut in Deckplatte
PK-UTRE	IP51, optional IP54 eingebaut in Deckplatte
PK-RP35	IP40
Vandalismus-Schutz	
PK-V	Kategorie 2 nach EN 81-71
Umgebungstemperatur	-30 °C bis +50 °C

technical data:

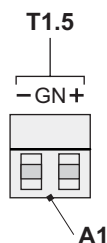
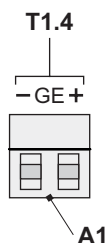
power supply	10 V DC up to 30 V DC
current consumption	2x 15 mA
connection	2x screw terminal 2-pole, max. 2.5 mm ²
level of protection front side	
PK-V	IP51, as option IP54 installed in the face plate
PK-UTRE	IP51, as option IP54 installed in the face plate
PK-RP35	IP40
vandalism-protection	
PK-V	category 2 according to EN 81-71
ambient air temperature	-30 °C up to +50 °C

Typ PK-V / type PK-V

Geräteabmessungen / device dimensions:



Klemmenbelegung / terminal assignment:



A1 Schraubklemme, 2-polig
screw terminal, 2-pole

T1.4 Anschluss Spannungsversorgung
„Ruf angenommen“ (Glocke, gelb)
connection power supply
“call accepted“ (bell, yellow)

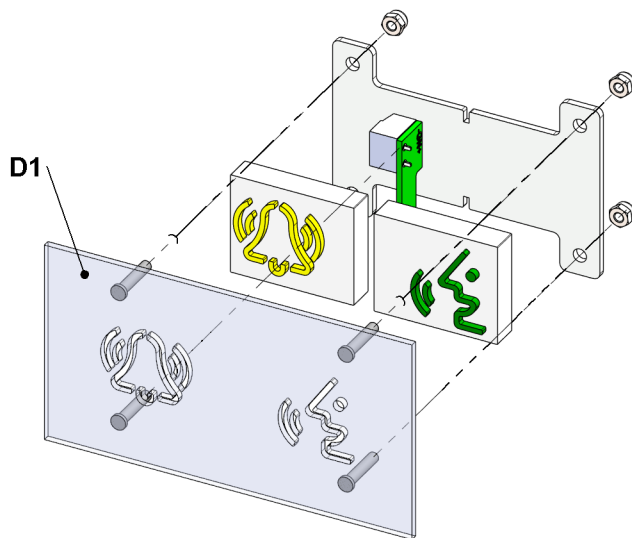
T1.5 Anschluss Spannungsversorgung
„Ruf abgegeben“ (Sprecher, grün)
connection power supply
“call made“ (speaker, green)

Typ PK-V / type PK-V

Deckplatten-Ausschnitt und Befestigung / face plate cutout and fastening:



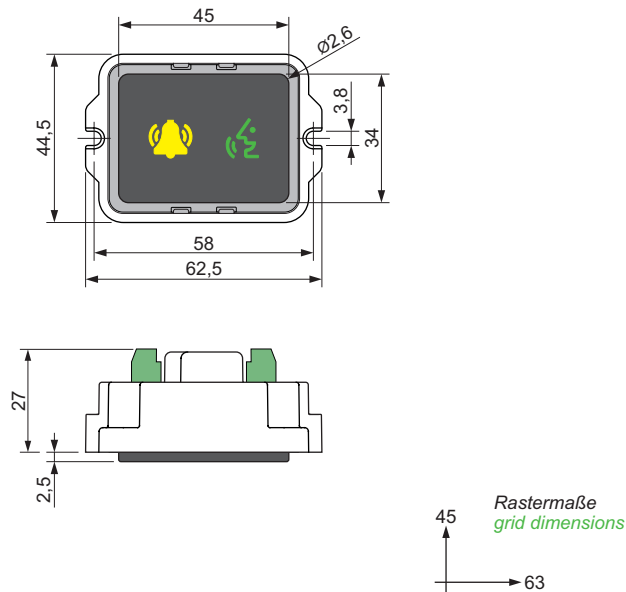
Einbaubeispiel im Tableau / installation example in the operating panel:



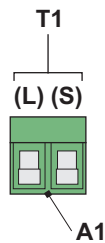
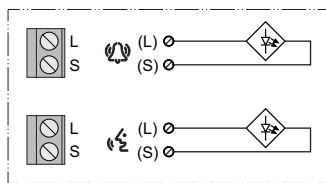
D1 Deckplatte 2 mm mit Schweißbolzen M3x16
face plate 2 mm with welding studs M3x16

Typ PK-UTRE / type PK-UTRE

Geräteabmessungen / device dimensions:



Klemmenbelegung / terminal assignment:



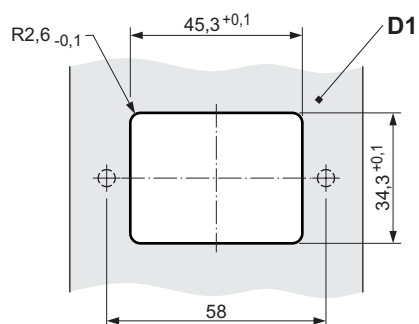
Spannungsversorgung power supply	L	S
gemeinsame Kathode common cathode	0 V	24 V
gemeinsame Anode common anode	24 V	0 V

A1 Schraubklemme, 2-polig
screw terminal, 2-pole

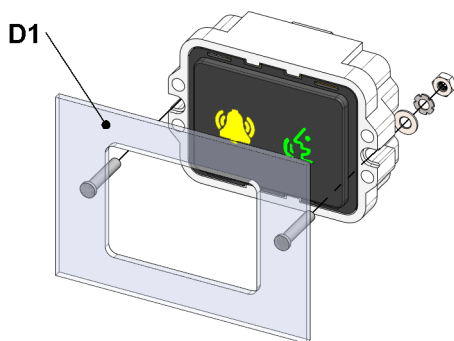
T1 Anschluss Spannungsversorgung
connection power supply

Typ PK-UTRE / type PK-UTRE

Deckplatten-Ausschnitt und Befestigung / face plate cutout and fastening:



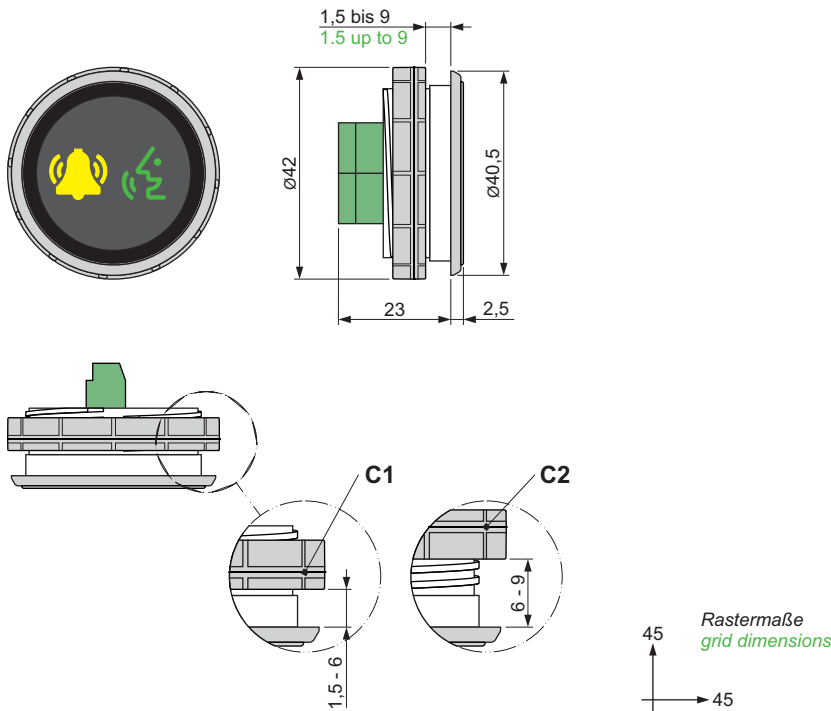
Einbaubeispiel im Tableau / installation example in the operating panel:



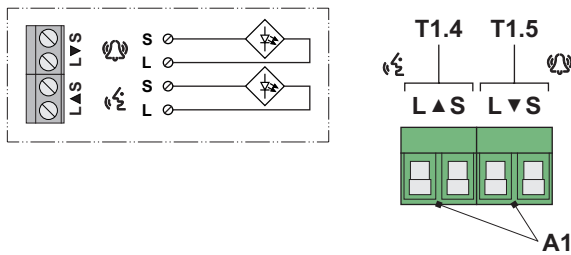
D1 Deckplatte 2 mm mit Schweißbolzen M3x16
face plate 2 mm with welding studs M3x16

Typ PK-RP35 / type PK-RP35

Geräteabmessungen / device dimensions:



Klemmenbelegung / terminal assignment:

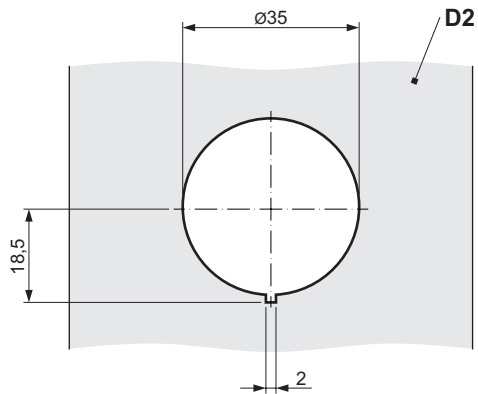


Spannungsversorgung power supply	L	S
gemeinsame Kathode common cathode	0 V	24 V
gemeinsame Anode common anode	24 V	0 V

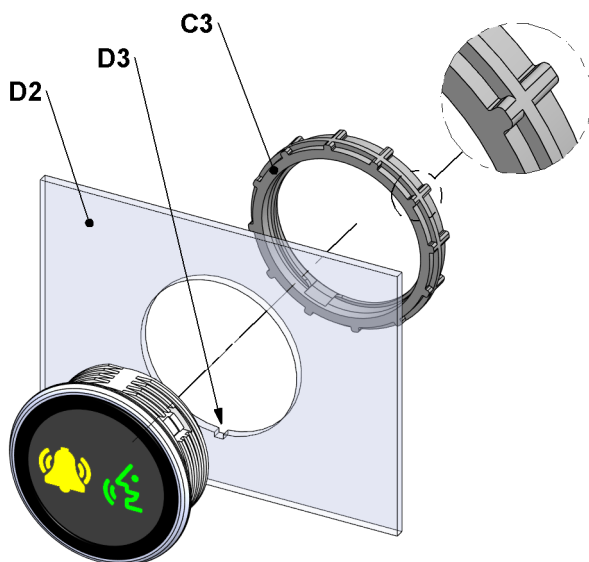
- A1 Schraubklemme, 2-polig
screw terminal, 2-pole
- C1 Montage der Überwurfmutter,
Deckplattendicke 1,5 bis 6 mm
mounting of the union nut,
face plate thickness 1.5 to 6 mm
- C2 Montage der Überwurfmutter,
Deckplattendicke 6 bis 9 mm
mounting of the union nut,
face plate thickness 6 to 9 mm
- T1.4 Anschluss Spannungsversorgung
„Ruf angenommen“ (Glocke, gelb)
connection power supply
“call accepted“ (bell, yellow)
- T1.5 Anschluss Spannungsversorgung
„Ruf abgegeben“ (Sprecher, grün)
connection power supply
“call made“ (speaker, green)

Typ PK-RP35 / type PK-RP35

Deckplatten-Ausschnitt und Befestigung / face plate cutout and fastening:



Einbaubeispiel im Tableau / installation example in the operating panel:



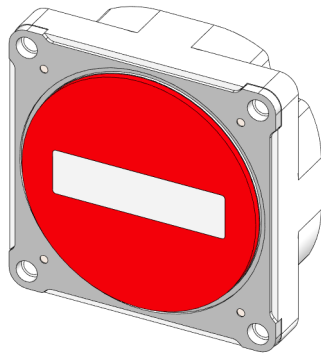
C3 Überwurfmutter
union nut

D2 Deckplatte 2 mm mit Ausschnitt
face plate 2 mm with cutout

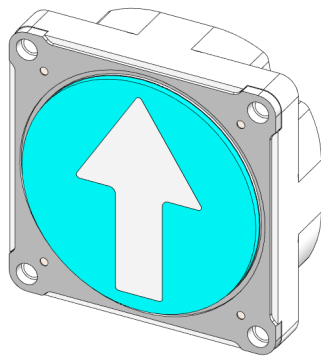
D3 Verdrehschutz beachten
note anti-rotation protection

Übersicht der Typen / *overview of the types:*

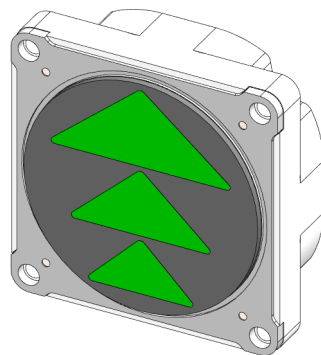
PK70-KZT



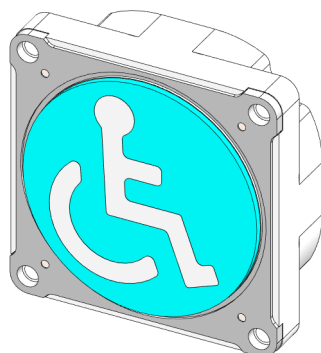
PK70-RAS



PK70-RAR



PK70-BZG



PK70**Bestellangaben / order information codes:**

PK70-KZT	Piktogramm, rund, ø 70 mm, kein Zutritt, Spannung 24 V pictogram, round, ø 70 mm, no entrance, voltage 24 V
PK70-RAS	Piktogramm, rund, ø 70 mm, Richtungsanzeige Pfeil statisch, Spannung 24 V pictogram, round, ø 70 mm, travel direction indicator arrow static, voltage 24 V
PK70-RAR	Piktogramm, rund, ø 70 mm, Richtungsanzeige Pfeil rollend, Spannung 24 V pictogram, round, ø 70 mm, travel direction indicator arrow rolling, voltage 24 V
PK70-BZG	Piktogramm, rund, ø 70 mm, barrierefreier Zugang, Spannung 24 V pictogram, round, ø 70 mm, barrier-free access, voltage 24 V

Technische Daten:

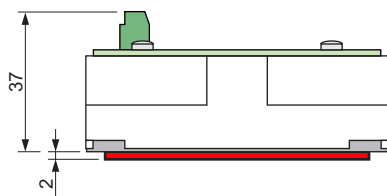
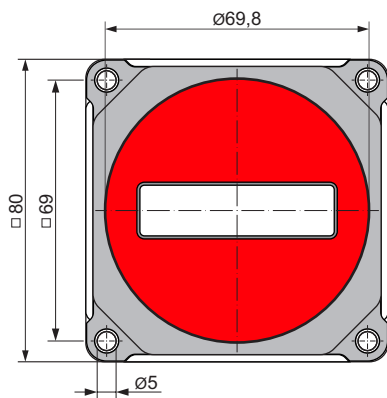
Spannungsversorgung	24 V DC
Stromaufnahme	
PK70-KZT	160 mA
PK70-RAS	230 mA
PK70-RAR	230 mA
PK70-BZG	260 mA
Anschluss	Schraubklemme 3-polig, max. 2,5 mm ²
Schutzart frontseitig	IP66
Umgebungstemperatur	-30 °C bis +50 °C

technical data:

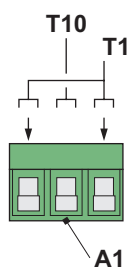
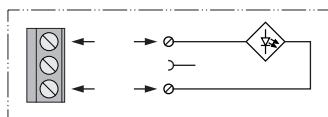
power supply	24 V DC
current consumption	
PK70-KZT	160 mA
PK70-RAS	230 mA
PK70-RAR	230 mA
PK70-BZG	260 mA
connection	screw terminal 3-pole, max. 2.5 mm ²
level of protection front side	IP66
ambient air temperature	-30 °C up to +50 °C

Geräteabmessungen / *device dimensions:*

dargestellt / *shown:*
PK70-KZT



Klemmenbelegung / *terminal connection:*



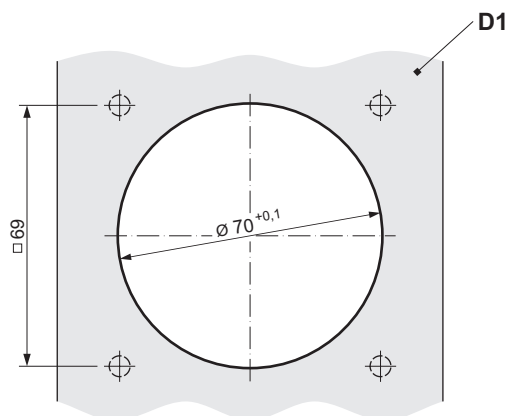
A1 Schraubklemme, 3-polig
screw terminal, 3-pole

T1 Anschluss Spannungsversorgung
connection power supply

T10 keine Funktion, reserviert
no function, reserved

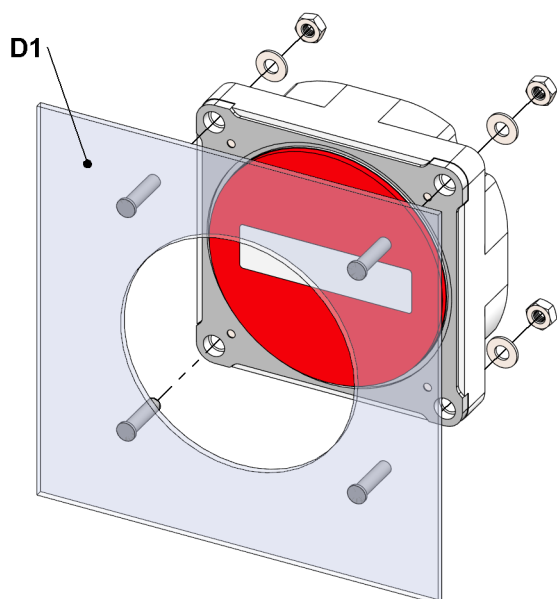
Deckplatten-Ausschnitt und Befestigung / *face plate cutout and fastening:*

-KZT, -RAS, -RAR, -BZG



Einbaubeispiel im Tableau / *installation example in the operating panel:*

dargestellt / *shown:*
PK70-KZT



D1 Deckplatte 2 mm mit Schweißbolzen M4x16
face plate 2 mm with welding studs M4x16