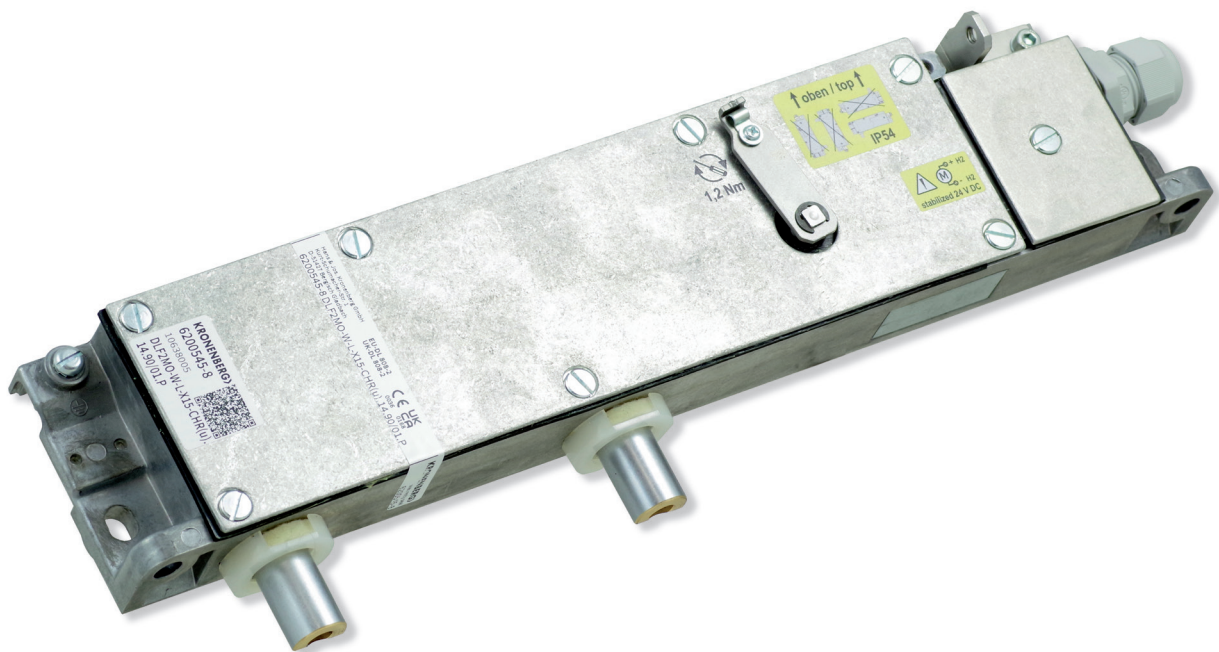


dargestellt / shown:

DLF2MO-W - L - X15 - CHR (u) .14 .90/01 .P



Merkmale

Allgemein:

- **Metallgehäuse** mit hoher Stabilität
- **geräuscharm** durch Aufsetzpuffer in beiden Richtungen
- **wartungsfrei** durch **Dauerschmierung** mit hochwertigen Schmierstoffen (bis zu -30 °C)
- geölte **Filzringe** an den Riegelbolzen zur Schmierung sowie Abdichtung gegen Schmutz und Staub (bei X-Maß ≥ 10 mm)
- zwangsläufige **Fehlschließesicherung** beim DLF2MO-W für den Einsatz in Personenaufzügen
- Kontakte mit **massiver Feinsilberauflage** für zuverlässige Funktion, auch bei niedrigen Spannungen und Strömen
- **Hilfsschalter** mit einem Kontakt

Besonderheiten:

- integrierte Betätigung durch **wartungsfreien, geräuscharmen Drehstrommotor** und gebremstes Abfallen der Bolzen
- **patentrechtlich geschützt** durch Gbm DE 20 2015 105 331 und durch Patent EP 3 153 454 B1, validiert in DE / FR / IT / ES
- Wasserschutz (IP54) bei waagerechter Einbaulage (-W)
- **Metalldeckel** mit Gummidichtung statt Klarsichtdeckel
- **verchromte Riegelbolzen** für besseren Oxidationsschutz, alternativ Riegelbolzen aus Edelstahl
- hohe Anzugskraft
- geringer Anzugsstrom (< 1 A bei 24 V)
- automatisches Umschalten auf reduzierten Haltestrom (< 0,2 A), energiesparend
- auch bei kurzzeitig blockierten Bolzen (Fehlbedienung) **sicheres Entriegeln** durch Positionsüberwachung
- **Klemmenblock** mit allen elektrischen Anschlüssen
- Befreiung aus dem Schacht über **deckelseitigen Dreikant** oder optionalen **Zughebel** für Handbetätigung
- Anschluss für **Bowdenzug** oder Seilzug zur Entriegelung verfügbar, z. B.
 - Anwendungsfall 1: Entriegelung von der Schachtgrubenleiter (< 1,80 m nach EN 81-20)
 - Anwendungsfall 2: versetzter Notentriegelungsdreikant (< 2 m nach EN 81-20)

features

general:

- **metal housing** with high stability
- **silent** due to buffers in both directions
- **maintenance-free** by **permanent lubrication** with high quality lubricants (up to -30 °C)
- oiled **felt rings** at the latch bolts for lubrication as well as for sealing against dust and dirt (at X-dimension ≥ 10 mm)
- constrained **faulty closure** at DLF2MO-W for use in passenger lifts
- contacts with **solid fine silver plating** for a safe and reliable function, also at low voltages and currents
- **auxiliary switch** with one contact

special features:

- integrated actuation by **maintenance-free, low-noise three-phase motor** and decelerated dropping of the bolts
- **patent protected** by Gbm DE 20 2015 105 331 and by patent EP 3 153 454 B1, validated in DE / FR / IT / ES
- water protection (IP54) at horizontal installation (-W)
- **metal cover** with rubber seal instead of transparent cover
- **chromed latch bolts** for better oxidation protection, as alternative latch bolts made of stainless steel
- high starting power
- low pull-in current (< 1 A at 24 V)
- automatic switching over to reduced holding current (< 0.2 A), energy-saving
- **safe unlocking** by position monitoring even if the bolts are temporarily blocked (incorrect operation)
- **terminal block** with all electrical connections
- liberation from the shaft by **cover side triangle** or optional **pull lever** for manual operation
- connection for **bowden cable** or cable pull for unlocking available, e.g.
 - application 1: unlocking from the pit ladder (< 1.80 m according to EN 81-20)
 - application 2: offset emergency release triangle (< 2 m according to EN 81-20)

Bestellangaben / order information codes:

DLF2MO-W - L - X... - CHR (u) .5 .90/01 .P .-30°

Grundgerät / basic type:

DLF2MO-W mit FehlschlieÙsicherung,
Betätigung mit Elektromotor,
Schutzart IP54
with faulty closure device,
actuation with electric motor,
level of protection IP54

DL2MO-W ohne FehlschlieÙsicherung,
Betätigung mit Elektromotor,
Schutzart IP54
without faulty closure device,
actuation with electric motor,
level of protection IP54

Sonderausführung / special version:

.-30° für den Einsatz bei
Temperaturen bis -30 °C
for use at temperatures
up to -30 °C

Überwachung der Endposition
monitoring of the end position:

.P Sensor zur Überwachung
der Endposition
sensor for monitoring of the
end position

Ausführung / operating direction:

R Rechtsausführung
right-hand operation
L Linksausführung
left-hand operation

Hilfsschalter / auxiliary switch:

.90/01 Kontakt bei entriegelter Tür geschlossen
contact at unlocked door closed

Bolzenlänge / length of latch bolt:

X... Maß (in mm) zwischen Türverriegelung
und Türkante [X ≥ 5 mm bis max. 60 mm]
dimension (in mm) between door interlock
and door edge [X ≥ 5 mm to max. 60 mm]

Notentriegelung / emergency release:

.5 bodenseitig und Anschluss für
externe Notentriegelung über Seilzug
oder Handbetätigung
base side and connection for
external emergency release by cable pull
or manual operation

.14 bodenseitig und Anschluss
für externe Notentriegelung über Bowdenzug
base side and connection
for external emergency release by bowden cable

.14S bodenseitig, deckelseitig und Anschluss
für externe Notentriegelung über Bowdenzug,
Sonderausführung: flache Bauform,
mit Abdichtung an der Gehäuseoberseite
und runder Zugstange
base side, cover side and connection
for external emergency release by bowden cable,
special version: flat design,
with sealing at the top of the housing
and round pull rod

Riegelbolzenmaterial / latch bolt material:

CHR Messing verchromt
chromed brass
V2A Edelstahl
stainless steel

Ausführung der Riegelbolzen / version of the latch bolts:

(u) Ansträgungen unten (bodenseitig)
bevels below (base side)
(o) Ansträgungen oben (deckelseitig)
bevels above (cover side)
(i+a) Ansträgung innen und außen
bevel inside and outside
(ANS0) keine Ansträgungen bei DL2MO-W
without bevels at DL2MO-W
(ANS...) Sonderansträgungen bei DL2MO-W
special bevels at DL2MO-W

Technische Daten:

Normen	EN 81-20, EN 81-50, EN 60947-5-1
Zulassungen	Baumusterprüfbescheinigung: EU-DL 808-2 (DLF2MO-W) und EU-DL 807-2 (DL2MO-W) UK-DL 808-2 (DLF2MO-W) und UK-DL 807-2 (DL2MO-W)
Schaltleistung:	U _i = 250 V I _{th} = 10 A U _{imp} = 4 kV
Sperrmittelschalter	AC-15: U _e = 230 V I _e = 2 A DC-13: U _e = 200 V I _e = 2 A
Hilfsschalter .90/01	AC: U _e = 250 V I _e = 6 A EN 61058 DC: U _e = 200 V I _e = 0,25 (0,1) A DC: U _e = 60 V I _e = 1,0 (0,5) A DC: U _e = 24 V I _e = 3,0 (2,0) A
Kurzschlussfestigkeit	T 10 A F 16 A
Kontaktwerkstoff	Feinsilber
Antrieb der Riegelbolzen:	
Betriebsspannung	24 V DC (-15 % / +25 %) geregelt
Anzugsstrom / -zeit (typisch)	0,8 A / < 0,5 s
Haltestrom	0,15 A
Anschluss	über Schraubklemmen max. 2,5 mm ² Kabeleinführung M25 mit Reduzierring und Kabelverschraubung M20x1,5
Schutzart	IP54
Umgebungstemperatur	-10 °C bis +45 °C (Sonderausführung bis -30 °C)
Gewicht	1800 g bis 2050 g (je nach Ausführung)

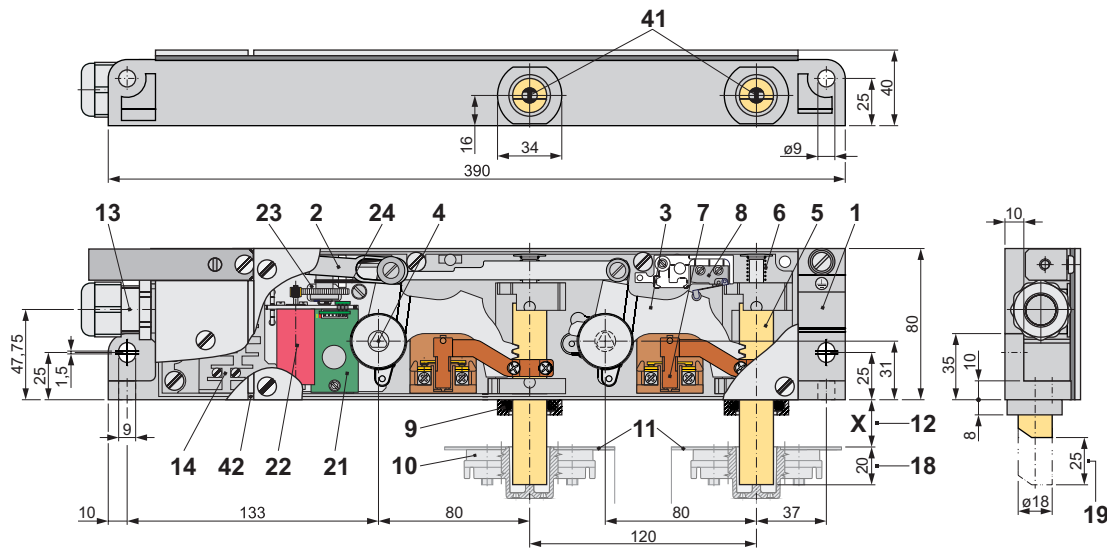
technical data:

norms	EN 81-20, EN 81-50, EN 60947-5-1
certificates	type approval certificate: EU-DL 808-2 (DLF2MO-W) and EU-DL 807-2 (DL2MO-W) UK-DL 808-2 (DLF2MO-W) and UK-DL 807-2 (DL2MO-W)
switching capacity:	U _i = 250 V I _{th} = 10 A U _{imp} = 4 kV
switch for locking mechanism	AC-15: U _e = 230 V I _e = 2 A DC-13: U _e = 200 V I _e = 2 A
auxiliary switch .90/01	AC: U _e = 250 V I _e = 6 A EN 61058 DC: U _e = 200 V I _e = 0.25 (0.1) A DC: U _e = 60 V I _e = 1.0 (0.5) A DC: U _e = 24 V I _e = 3.0 (2.0) A
short-circuit capacity	T 10 A F 16 A
contact material	fine silver
motor drive of the latch bolts:	
operating voltage	24 V DC (-15 % / +25 %) regulated
pull-in current / time (typical)	0.8 A / < 0.5 s
holding current	0.15 A
connection	by screw terminals max. 2.5 mm ² cable entry M25 with reducing ring and cable gland M20x1.5
level of protection	IP54
ambient air temperature	-10 °C up to +45 °C (special version up to -30 °C)
weight	1800 g up to 2050 g (according to version)

Geräteabmessungen / device dimensions:

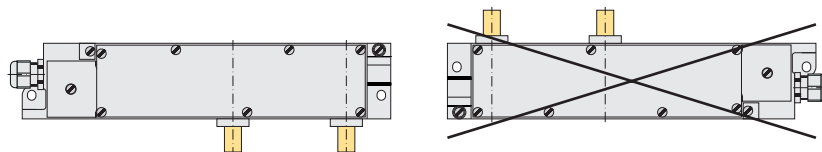
dargestellt / shown:

DLF2MO-W - R - X20 - CHR (u) .14S .90/01 .P



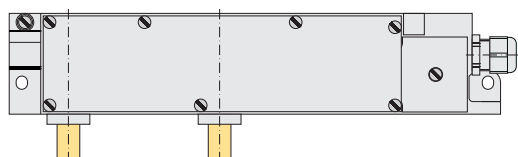
- | | | | |
|----|--|----|---|
| 1 | Gehäuse | 1 | housing |
| 2 | Zugstange | 2 | pull rod |
| 3 | Zahnhebel | 3 | tooth lever |
| 4 | Zahnhebelachse mit Dreikant
(boden- und deckelseitig) | 4 | tooth lever axis with triangle
(base side and cover side) |
| 5 | Riegelbolzen (Sperrmittel) | 5 | latch bolt (locking mechanism) |
| 6 | Rückdruckfeder | 6 | return spring |
| 7 | Sperrmittelschalter | 7 | switch for locking mechanism |
| 8 | Hilfsschalter (optional) | 8 | auxiliary switch (as option) |
| 9 | geölter Filzring mit Halter (ab X ≥ 10 mm) | 9 | oiled felt ring with holder (from X ≥ 10 mm) |
| 10 | Riegelbüchse (entfällt bei DL2MO-W) | 10 | latch plate (does not apply at DL2MO-W) |
| 11 | Türblatt / Türkante | 11 | door leaf / door edge |
| 12 | X-Maß nach Kundenvorgabe | 12 | X-dimension according to customer specification |
| 13 | Kabeleinführung | 13 | connecting terminals |
| 14 | Anschlussklemmen | 14 | connecting terminals |
| 18 | Eintauchtiefe des Riegelbolzens in
die Riegelbüchse (Nennmaß) | 18 | immersion depth of the latch bolt
into the latch plate (nominal dimension) |
| 19 | Bolzenhub | 19 | bolt stroke |
| 21 | Motorelektronik | 21 | motor electronics |
| 22 | Elektromotor | 22 | electrical motor |
| 23 | Getriebe | 23 | gear |
| 24 | Zugseil | 24 | pull rope |
| 41 | Fehlschließsicherung (entfällt bei DL2) | 41 | faulty closure device (does not apply at DL2) |
| 42 | Ablauföffnung bei -W | 42 | drain opening at -W |

Gebrauchslagen / *customary positions:*

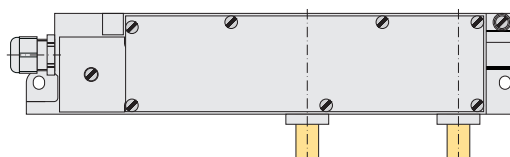


Ausführung / *operating direction:*

- L
linke Ausführung / *left version*



- R
rechte Ausführung / *right version*



Standardzubehör / *standard accessories:*

BE 2 Riegelbüchsen bei DLF2MO-W / 2 latch plates at DLF2MO-W

Weiteres Zubehör finden Sie im Katalog „Zubehör Türverriegelungen“.
Please find further accessories in the catalogue “Accessories Door Interlocks“.

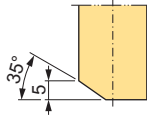
Ausführungen der Riegelbolzen / versions of the latch bolts:

Art der Riegelbolzenanschrägungen / kind of the latch bolt bevels

Die Anschrägungen ermöglichen das Schließen der Türe bei abgefallenen Riegelbolzen.
The bevels allow the closing of the door at dropped latch bolts.

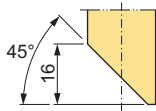
(u), (o), (i+a)

Anschrägungen bei DLF
bevels at DLF



(u), (o), (i+a)

Standardanschrägungen bei DL ab $X \geq 10$ mm
standard bevels at DL from $X \geq 10$ mm



(ANS0)

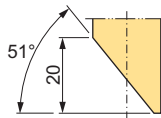
keine Anschrägung bei DL
without bevel at DL



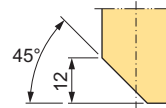
(ANS...)

Sonderanschrägungen bei DL / special bevels at DL

(ANS1/u), (ANS1/o), (ANS1/i+a)
ab $X \geq 14$ mm / from $X \geq 14$ mm



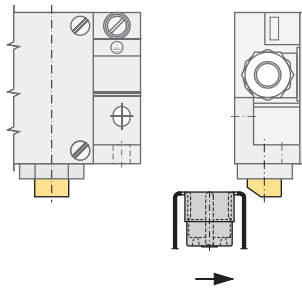
(ANS4/u), (ANS4/o), (ANS4/i+a)
ab $X \geq 5$ mm / from $X \geq 5$ mm



Lage der Riegelbolzenanschrägungen (Prinzipdarstellung) / position of the latch bolt bevels (basic principle)

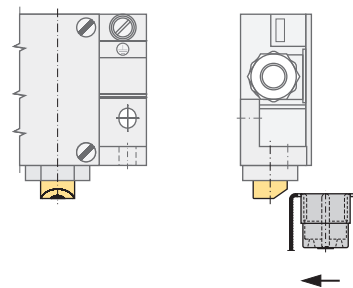
(u)

Anschrägungen unten (bodenseitig) für Drehtüren
bevels below (base side) for swing doors



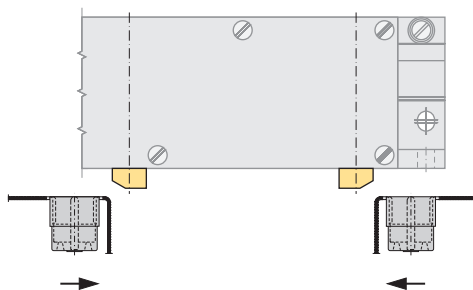
(o)

Anschrägungen oben (deckelseitig) für Drehtüren
bevels above (cover side) for swing doors



(i+a)

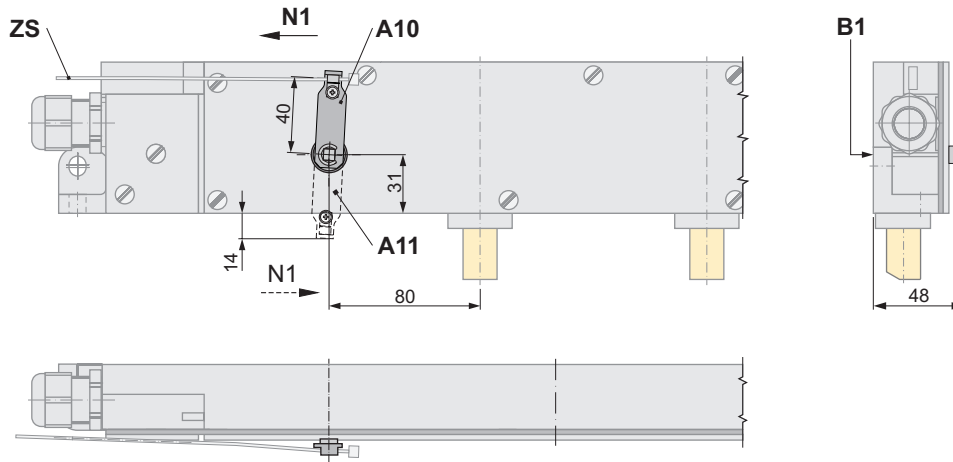
Anschrägung innen + außen für Schiebetüren
bevel inside + outside for sliding doors



Notentriegelung / *emergency release:*

.5

Notentriegelung bodenseitig und Anschluss für externe Notentriegelung über Seilzug oder Handbetätigung
emergency release base side and connection for external emergency release by cable pull or manual operation

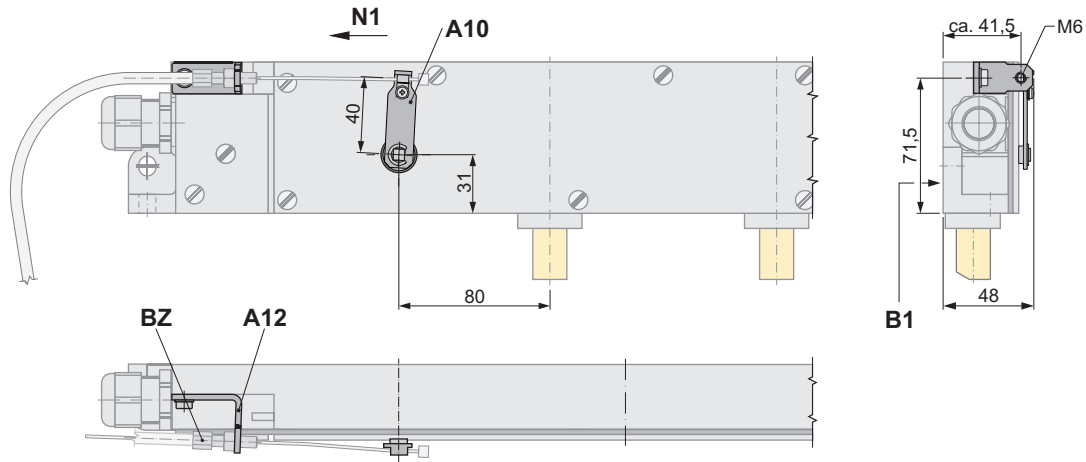


- A10 Hebel / *lever*
- A11 zum Ändern der Entriegelungsrichtung Hebel umbauen, Abmessungen beachten
convert the lever to change the unlocking direction, please note the dimensions
- B1 bodenseitig / *base side*
- N1 Entriegelungsrichtung Notentriegelung
unlocking direction emergency release
- ZS Zugseil ZS-... (Zubehör - bitte separat bestellen)
pull rope ZS-... (accessories - please order separately)

Notentriegelung / *emergency release:*

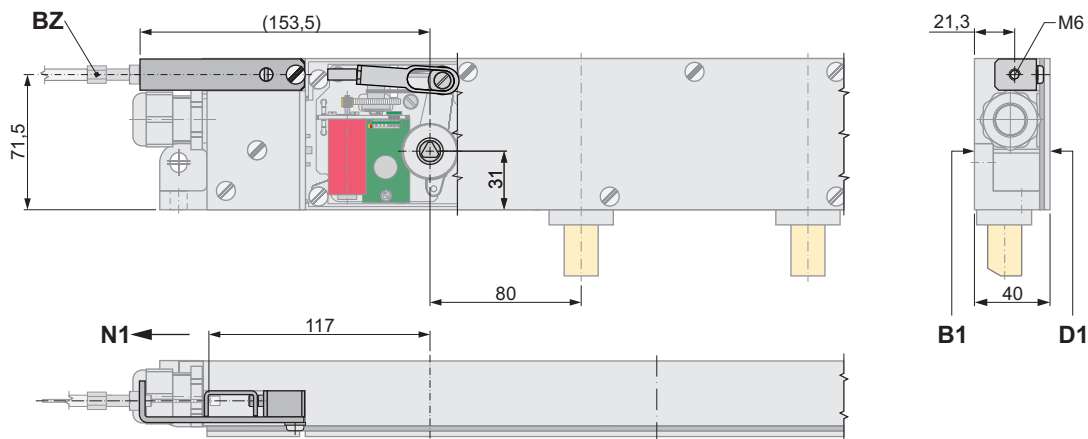
.14

Notentriegelung bodenseitig und Anschluss für externe Notentriegelung über Bowdenzug
emergency release base side and connection for external emergency release by bowden cable



.14S

Notentriegelung bodenseitig, deckelseitig und Anschluss für externe Notentriegelung über Bowdenzug
Sonderausführung: flache Bauform, mit Abdichtung an der Gehäuseoberseite und runder Zugstange
*emergency release base side, cover side and connection for external emergency release by bowden cable
special version: flat design, with sealing at the top of the housing and round pull rod*



A10 Hebel / *lever*

A12 Aufnahmewinkel für Bowdenzug
support angle for bowden cable

B1 bodenseitig / *base side*

BZ Bowdenzug BZ-... (Zubehör - bitte separat bestellen)
bowden cable BZ-... (accessories - please order separately)

D1 deckelseitig / *cover side*

N1 Entriegelungsrichtung Notentriegelung
unlocking direction emergency release

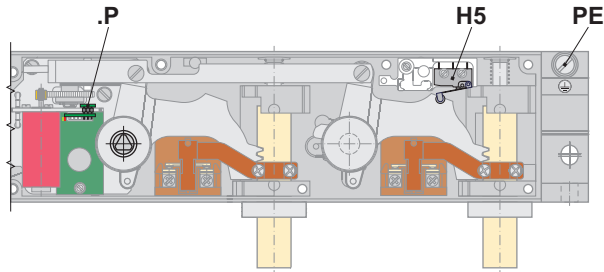
Hilfsschalter und Überwachung der Endposition
auxiliary switch and monitoring of the end position:

.90/01

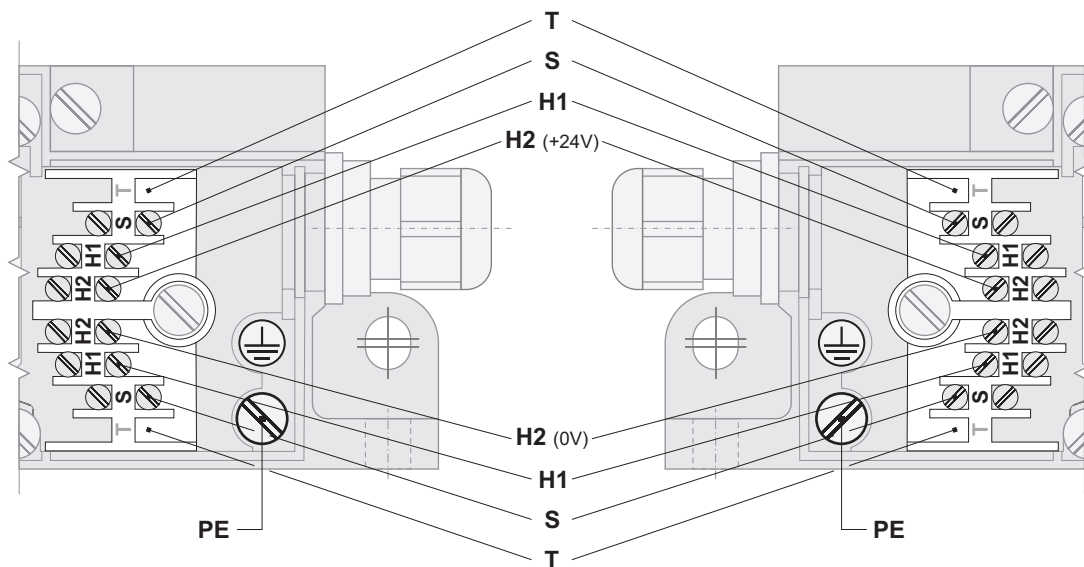
Kontakt bei entriegelter Tür geschlossen / contact at unlocked door closed

.P

Überwachung der Endposition / monitoring of the end position



Anschlussplan / connection plan:



Klemmenbezeichnung / terminal designation:

H1 Anschluss für Hilfsschalter
connection for auxiliary switch

H2 Anschluss für Motorantrieb
connection for motor drive

S Anschluss Sperrmittelschalter
connection switch for locking mechanism

T nicht belegt
not used

H5 Hilfsschalter / auxiliary switch

.P Überwachung der Endposition
monitoring of the end position

PE Erdungsanschluss
earthing connection