

dargestellt / shown:
BZ-2



Merkmale

- komplette Baugruppe mit Stellschraube und Kontermutter M6
- einfache Montage an der Türverriegelung, Nippel passt durch M6-Gewinde (< 5 mm)
- Seil und Nippel komplett aus Edelstahl
- wartungsfrei und geringe Reibung durch geöltes Seil und Flachdrahtspirale mit Innenauskleidung

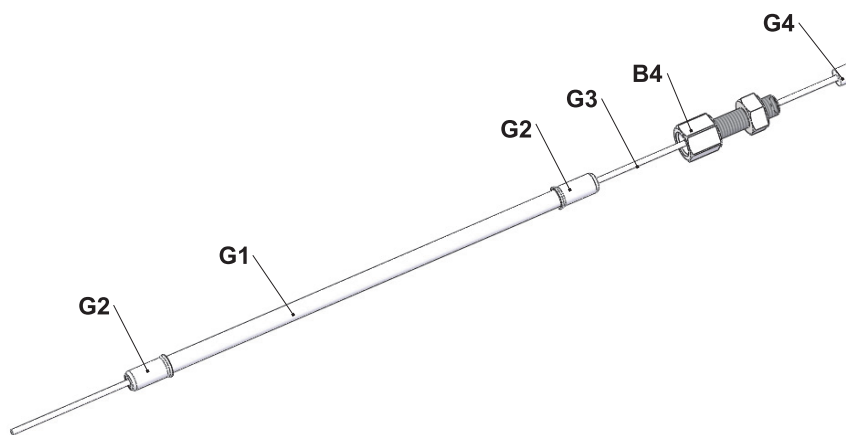
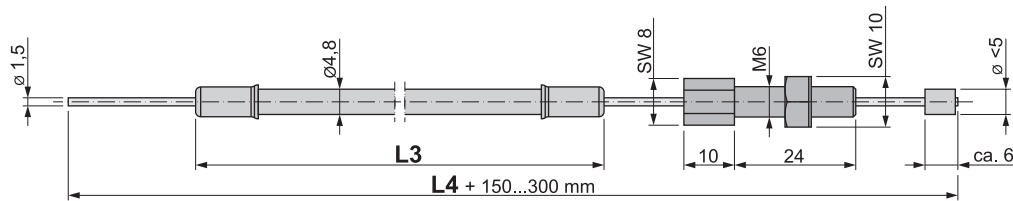
features

- complete assembly with regulating screw and counter nut M6
- easy mounting at the door interlock, nipple fits through M6-thread (< 5 mm)
- cable and nipple entirely made of stainless steel
- maintenance-free and low friction due to lubricated cable and flat wire spiral with inner coating

Bestellangaben / order information codes:

- | | |
|-------|---|
| BZ-2 | Bowdenzug für Türverriegelungen, Länge 2 m / bowden cable for door interlocks, length 2 m |
| BZ-4 | Bowdenzug für Türverriegelungen, Länge 4 m / bowden cable for door interlocks, length 4 m |
| BZ-10 | Bowdenzug für Türverriegelungen, Länge 10 m / bowden cable for door interlocks, length 10 m |

Geräteabmessungen / *device dimensions:*



B4 Stellschraube mit Kontermutter
adjusting screw with counter nut

G1 Flachbandspirale mit POM-Auskleidung
flat ribbon spiral with POM-coating

G2 Blechhülse / bush

G3 Drahtseil: 1,5 mm aus Edelstahl
wire rope: 1.5 mm made of stainless steel

G4 Nippel aus Edelstahl
nipple made of stainless steel

L3 Länge der Flachbandspirale, 2 m (4 m oder 10 m)
length of the flat ribbon spiral, 2 m (4 m or 10 m)

L4 Gesamtlänge
total length