

Merkmale

- Überwachung der Notentriegelung durch Zwangsöffner und zusätzlichen Meldekontakt (Schließer)
- Montage vor der Notentriegelungsöffnung, daher ideal zur Nachrüstung für Drehtüren und automatische Türen
- Betätigung mit KRONENBERG-Dreikantschlüssel (Zubehör - bitte separat bestellen); der Dreikantschlüssel wird durch den Schalter auf den vorhandenen Dreikant gesteckt
- kompakte Abmessungen
- robustes Gehäuse aus Edelstahl
- keine sichtbaren Befestigungselemente
- Notentriegelung jederzeit möglich
- Funktion unabhängig von der Drehrichtung

features

- electrical monitoring of the emergency release by positively driven normally closed contact and additional signal contact (normally open contact)
- mounting in front of the emergency release opening, therefore ideal for retrofitting of swing and automatic doors
- actuation with KRONENBERG triangular key (accessories - please order separately); the triangular key is pushed through the switch on the existing triangle
- compact dimensions
- robust housing made of stainless steel
- no visible fixing elements
- emergency release possible at any time
- function independent of direction of rotation

Bestellangaben / order information codes:

N21-11AEO Aufsetzeinheit für Notentriegelung gemäß EN 81-21
add-on-unit for emergency release according to EN 81-21

Zubehör / accessories

C80 Dreikantschlüssel 80 mm (oder 160, 320, 640 mm) für Notentriegelung
triangular key 80 mm (or 160, 320, 640 mm) for emergency release

C80E Dreikantschlüssel 80 mm (oder 160, 320 mm) für Notentriegelung, mit Warnhinweis
triangular key 80 mm (or 160, 320 mm) for emergency release, with danger notice

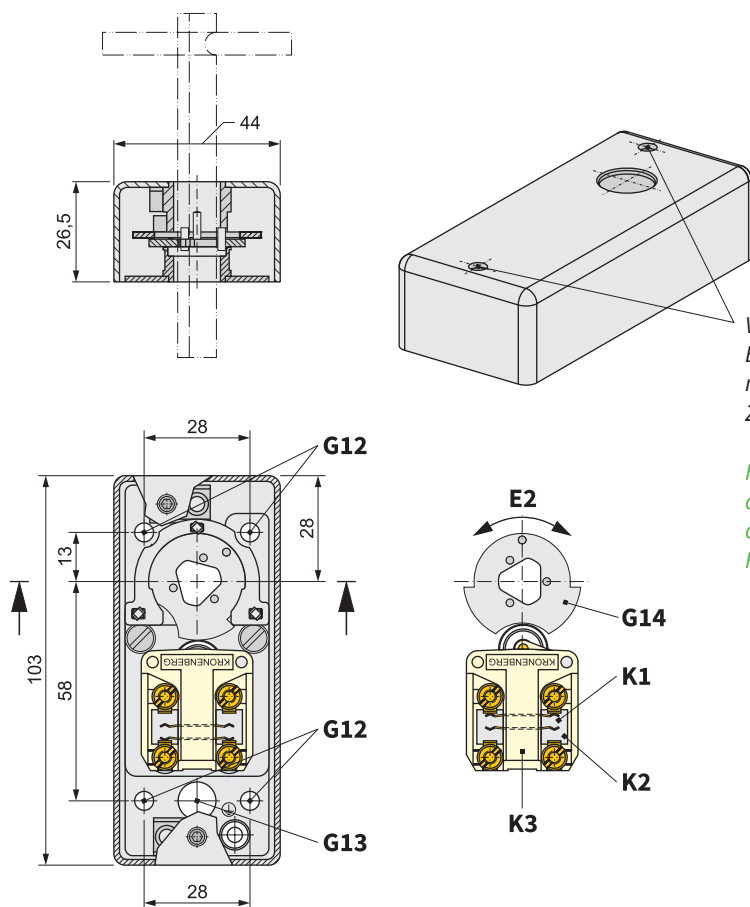
Technische Daten:

Normen	EN 81-20, EN 81-21, EN 81-50
Schaltleistung	24 V DC / 2 A
Kontaktwerkstoff	Feinsilber
Anschluss	über Schlitzmutter max. 2,5 mm ²
Schutzart	IP40
Umgebungstemperatur	-10 °C bis +75 °C
Gewicht	300 g

technical data:

norms	EN 81-20, EN 81-21, EN 81-50
switching capacity	24 V DC / 2 A
contact material	fine silver
connection	by slot nut max. 2.5 mm ²
level of protection	IP40
ambient air temperature	-10 °C up to +75 °C
weight	300 g

Geräteabmessungen / device dimensions:



Verdeckte TTR-Schrauben zur Haubenbefestigung;
Bohrungen können nach der Montage mit den
mitgelieferten Kunststoffstopfen verschlossen werden.
Zur Demontage müssen diese aufgebohrt werden.

Hidden TTR-screws for cover fixing;
holes can be closed after the mounting with the plastics
plugs which are also supplied.
For the dismantling these have to be drilled out.

- K1 Zwangsöffner
positively driven normally closed contact
- K2 Schließer / normally open contact
- K3 Schaltelement ER.11... / switching element ER.11...

- E2 Betätigung in beide Richtungen möglich,
Drehwinkel ± 90°, Federrückzug in Mittelstellung
actuation in both directions possible,
rotation ± 90°, spring return to central position
- G12 Befestigungslöcher in Montageplatte
für M4-Schrauben
fixing holes in mounting plate for M4-screws
- G13 Bohrung für Leitungsdurchführung (ø10 mm)
bore hole for cable duct (ø10 mm)
- G14 Kurvenscheibe kann zur Änderung der Dreikant-
neutralstellung gewendet werden
cam disc can be turned for changing the neutral
position of the triangle

