



## Merkmale

- Dreikantbetätigung für eine **Notentriegelung von Schachtdrehtüren** über Bowdenzug, vorzugsweise für Türverriegelungen mit Notentriegelung .14 oder mit Bowdenzugbefestigungskit KIT.14
- ermöglicht eine **Entriegelung aus der Etage oder von der Grubenleiter aus**, innerhalb der geforderten Grenzwerte nach **EN 81-20**
- Ausführung **mit Überwachungsschalter** in Schutzart IP65 und EX-Ausführung, inkl. 2 m Anschlussleitung
- Stellschraube zur Einstellung / Nachstellung des Bowdenzuges
- **robuste Metallausführung** der Mechanik
- Befestigungsmöglichkeiten über **Käfigmuttern** oder **Bohrungen für Schweißbolzen**
- Ausführung links (Standard) oder rechts lieferbar

## features

- triangular actuation for an **emergency release of swing landing doors** by bowden cable, preferably for door interlocks with emergency release .14 or with bowden cable fixing kit KIT.14
- allows an **unlocking from the floor or from the pit ladder**, within the required limits according to **EN 81-20**
- version **with monitoring switch** in level of protection IP65 and EX-version, including 2 m connection cable
- adjusting screw for adjustment / readjustment of the bowden cable
- **robust metal design** of the mechanics
- mounting options by **cage nuts** or **boreholes for welding studs**
- version left (standard) or right available

## Bestellangaben / order information codes:

- NE-11-EX - L - 2 Dreikantbetätigung zur Entriegelung über Bowdenzug, mit Überwachungsschalter, Öffner / Schließer, Schutzart IP65, EX-Ausführung, Ausführung links, 2 m Anschlussleitung  
triangular actuation for unlocking by bowden cable, with monitoring switch, normally closed contact / normally open contact, level of protection IP65, EX-version, left version, 2 m connection cable
- NE-11-EX - R - 2 Dreikantbetätigung zur Entriegelung über Bowdenzug, mit Überwachungsschalter, Öffner / Schließer, Schutzart IP65, EX-Ausführung, Ausführung rechts, 2 m Anschlussleitung  
triangular actuation for unlocking by bowden cable, with monitoring switch, normally closed contact / normally open contact, level of protection IP65, EX-version, right version, 2 m connection cable



**Technische Daten Schalter:**

Drahtseil - Durchmesser	max. 1,5 mm
Schaltleistung	U <sub>i</sub> = 250 V I <sub>th</sub> = 10 A U <sub>imp</sub> = 4 kV
	AC-15: U <sub>e</sub> = 230 V I <sub>e</sub> = 6 A DC-13: U <sub>e</sub> = 220 V I <sub>e</sub> = 0,25 A
Anschluss	2 m Anschlussleitung H05VV-F, 4 x 0,75 mm <sup>2</sup> (optional 10 m)
Betätigungsweg	18 mm
Schutzart	IP65
Gewicht	360 g

**technical data switch:**

wire rope - diameter	max. 1.5 mm
switching capacity	U <sub>i</sub> = 250 V I <sub>th</sub> = 10 A U <sub>imp</sub> = 4 kV
	AC-15: U <sub>e</sub> = 230 V I <sub>e</sub> = 6 A DC-13: U <sub>e</sub> = 220 V I <sub>e</sub> = 0.25 A
connection	2 m connection cable H05VV-F, 4 x 0.75 mm <sup>2</sup> (10 m as option)
actuating travel	18 mm
level of protection	IP65
weight	360 g

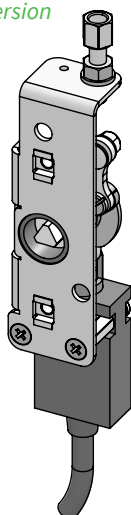


II 2G Ex db IIC T6 / T5 Gb  
 II 2D Ex tb IIIC T80°C / T95°C Db  
 PTB 03 ATEX 1068 X

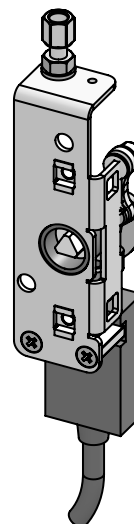
IECEX Ex db IIC T6 / T5 Gb  
 IECEX Ex tb IIIC T80°C / T95 °C Db  
 IECEX PTB 06.0053X

**Ausführung / operating direction:**

- L  
 linke Ausführung / left version



- R  
 rechte Ausführung / right version



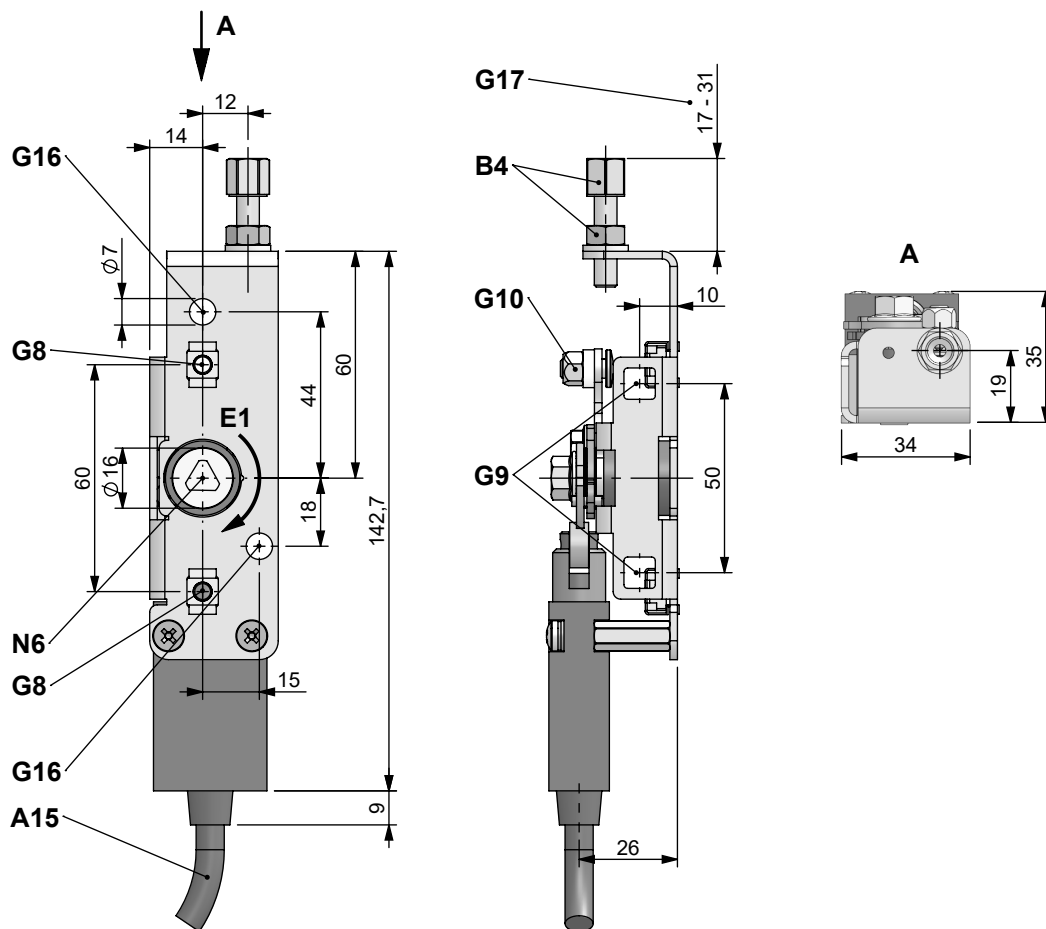
**Zubehör / accessories:**

- BZ-2 / -4 / -10 Bowdenzug für Türverriegelungen, Länge 2 m (4 m oder 10 m)  
 bowden cable for door interlocks, length 2 m (4 m or 10 m)
- KIT.14-2 / -4 / -10 Bowdenzugbefestigungsset für Zugstange .10,  
 mit Anbauwinkel und Bowdenzug, Länge 2 m (4 m oder 10 m)  
 bowden cable fixing kit for pull rod .10,  
 with mounting angle and bowden cable, length 2 m (4 m or 10 m)
- ZSG-1 / -2 Zugseilgriff zur Betätigung der Notentriegelung im Schacht, Länge 1 m (2 m)  
 pull rope handle for actuation of the emergency release in the pit, length 1 m (2 m)



Geräteabmessungen / device dimensions:

dargestellt / shown:  
 NE-11-EX - L - 2



A15 2 m Anschlussleitung  
 2 m connection cable

B4 Stellschraube mit Kontermutter  
 adjusting screw with counter nut

E1 Entriegelungsrichtung  
 unlocking direction

G8 Käfigmuttern M5  
 cage nuts M5

G9 alternative seitliche Befestigungsposition  
 mittels Käfigmuttern M5  
 alternative lateral fixing position  
 by cage nuts M5

G10 Klemmschraube für Zugseil  
 clamp screw for pull rope

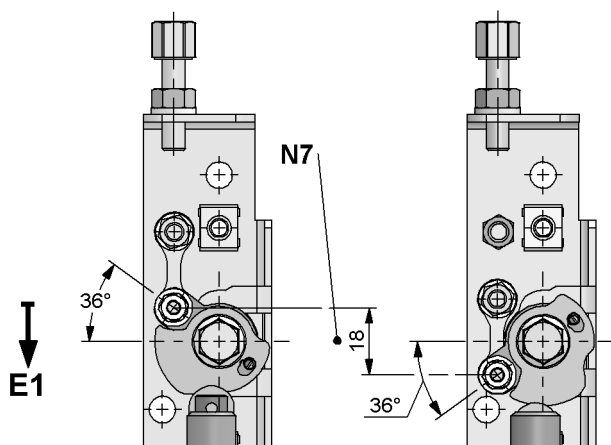
G16 Bohrungen für die Befestigung  
 mittels Schweißbolzen M4  
 boreholes for fixation  
 by welding studs M4

G17 einstellbar von 17 bis 31 mm  
 adjustable from 17 to 31 mm

N6 Dreikant zur Notentriegelung  
 triangle for emergency release

N7 Betätigungsweg  
 actuating travel

Betätigungsweg / actuating travel:





Prinzipdarstellung / *basic principle:*

NE-11-EX - L

mit Bowdenzugbefestigungskit KIT.14 und Zugseilgriff ZSG-...  
with bowden cable fixing kit KIT.14 and pull rope handle ZSG-...

