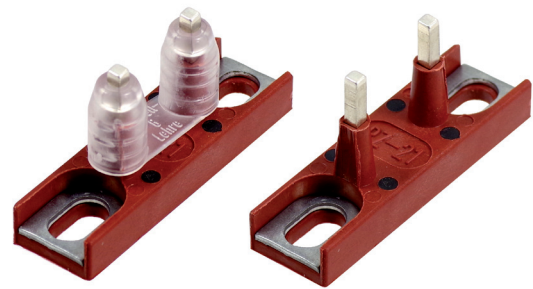


dargestellt / shown:  
PZ18



dargestellt / shown:  
PZ21



### Merkmale

- massive Bauart
- dicke Silberplattierung
- hohe Kontaktsicherheit
- Befestigungsunterlage aus Metall zur sicheren Befestigung
- mit oder ohne Einstelllehre erhältlich

### features

- solid design
- thick silver plating
- high contact safety
- attachment base made of metal for secure fixation
- available with or without setting gauge

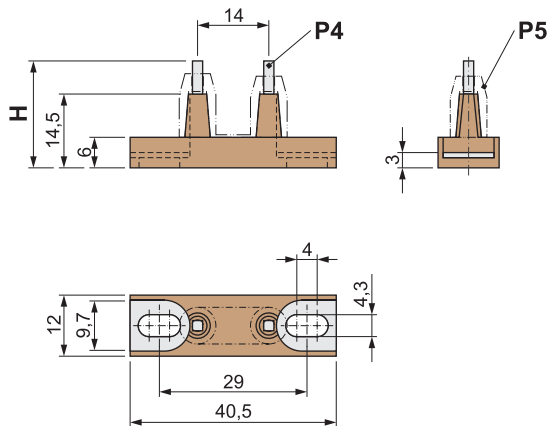
### Bestellangaben / order information codes:

PZ18	Kontaktbrücke, Höhe 18 mm / contact bridge, height 18 mm
PZ21	Kontaktbrücke, Höhe 21 mm / contact bridge, height 21 mm

## Geräteabmessungen / device dimensions:

PZ18 / PZ21

Kontaktbrücke / contact bridge



	PZ18	PZ21
Höhe H height H	18 mm	21 mm
Gewicht weight	6 g	6,2 g

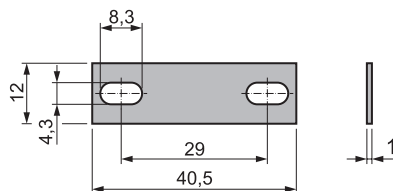
P4 Kontaktwerkstoff: Feinsilber  
contact material: fine silver

P5 Einstelllehre nach Justage entfernen  
remove setting gauge after adjustment

## Zubehör / accessories:

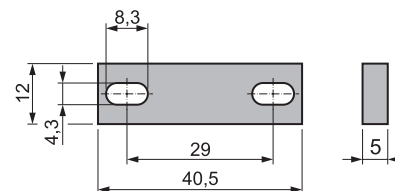
PZ-U1

Unterlage (zum Höhenausgleich nach Bedarf) für PZ18, PZ21  
pad (for height compensation on request) for PZ18, PZ21



PZ-U5

Unterlage (zum Höhenausgleich nach Bedarf) für PZ18, PZ21  
pad (for height compensation on request) for PZ18, PZ21



## Zubehör / accessories:

PZ-U1

Unterlage, 1 mm dick für PZ18, PZ21 / pad, 1 mm thick for PZ18, PZ21

PZ-U5

Unterlage, 5 mm dick für PZ18, PZ21 / pad, 5 mm thick for PZ18, PZ21